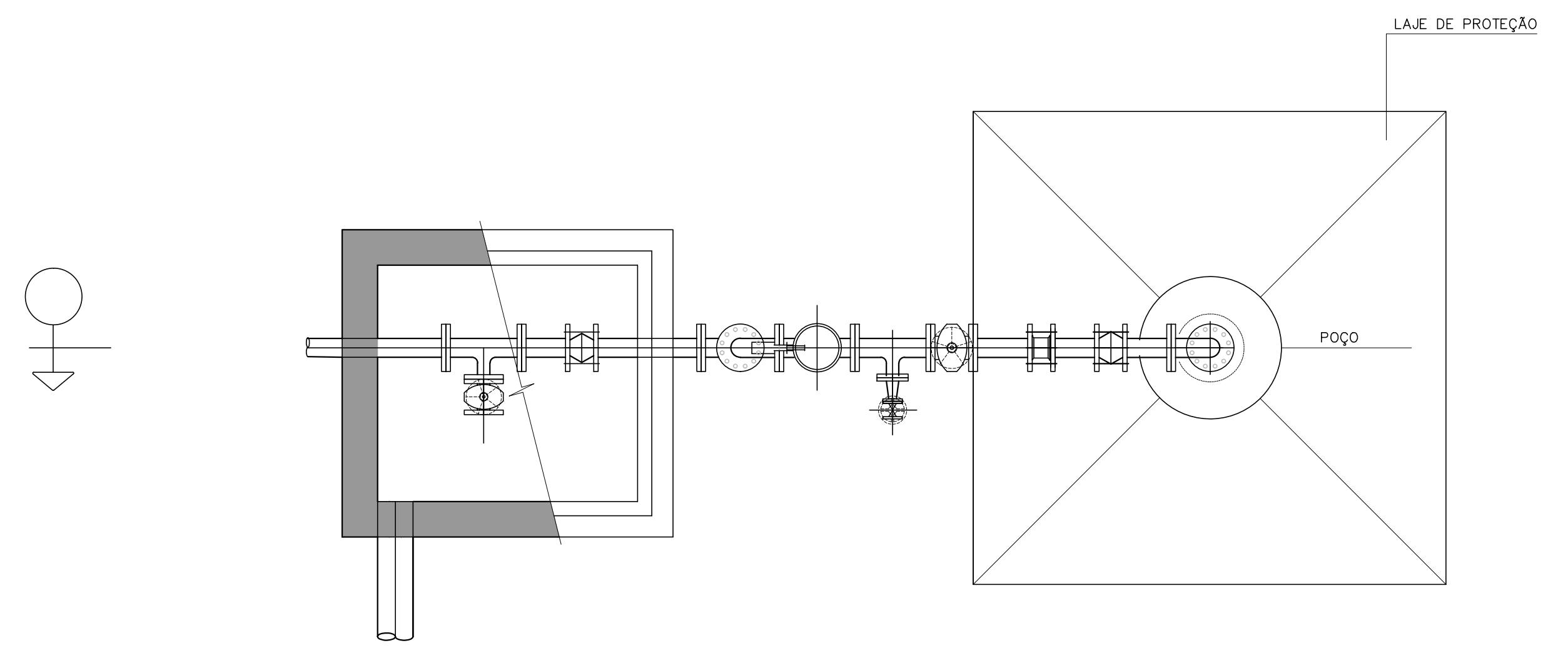
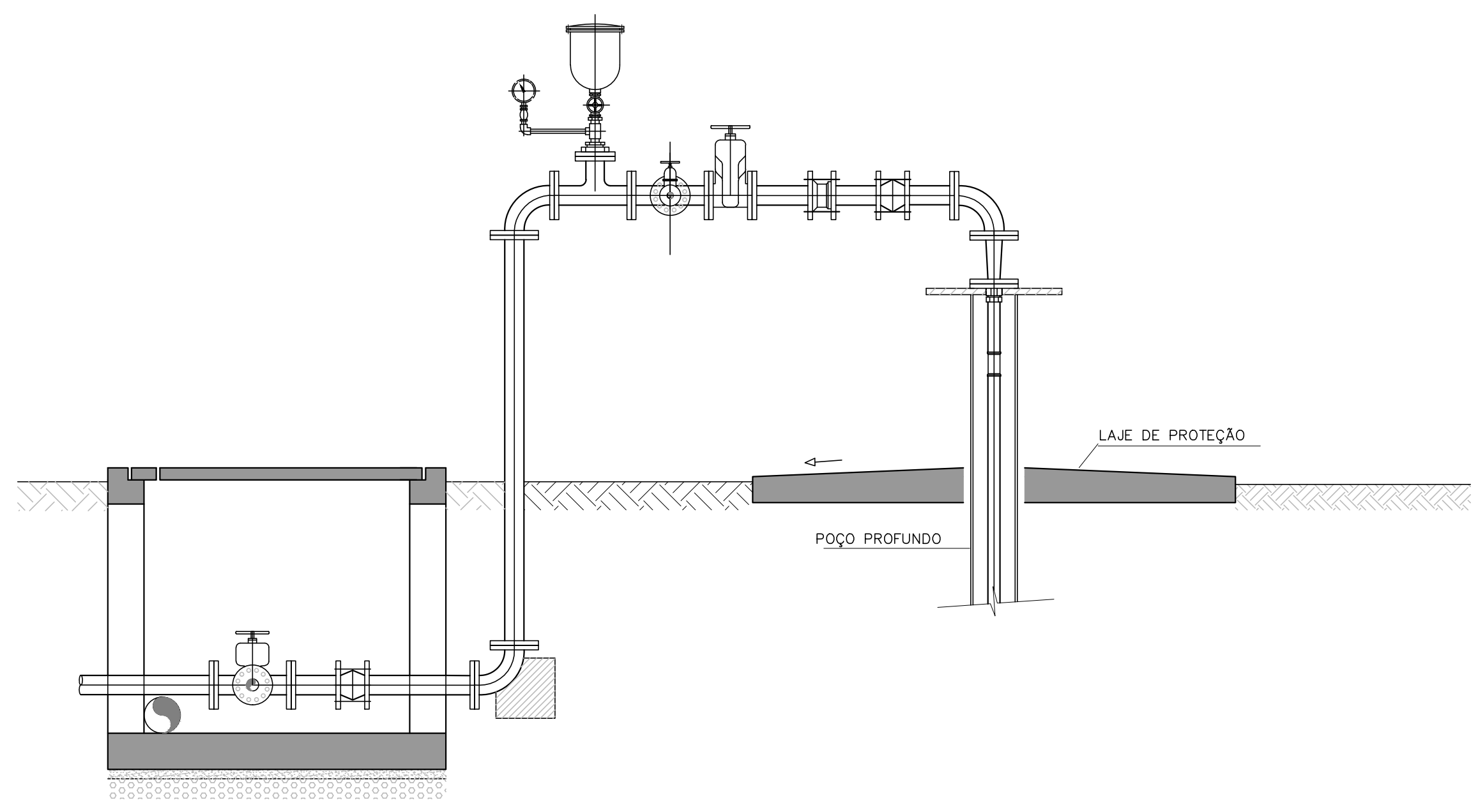


**POÇO PROFUNDO P2**  
ESC. 1:50



**PLANTA-POÇO PROFUNDO**  
S/ESCALA

Nº	DATA	REVISÃO	RESPONSÁVEL
0	04/2018	EMISSÃO INICIAL	MCC
1	06/2018	REVISÃO GERAL	MCC

LEGENDA:

NOTAS:  
1 - MEDIDAS, COTAS E COORDENADAS EM METRO  
2 - BASE CARTOGRAFICA FORNECIDA PELA PREFEITURA MUNICIPAL DE RURÓPOLIS - PA

PROJETADO POR:

**mc**  
*engenharia ltda*

DES:	RUBENS PINA	MAR/2018
PROJ:	MARCELO CASTEJON DA COSTA	MAR/2018
RESP. TECN.:	MARCELO CASTEJON DA COSTA	
ASS:		

ORÇ: 0601745622 MAR/2018

Estado do Pará  
**Prefeitura Municipal de Rurópolis**

OBRA:	PLANO MUNICIPAL DE SANAMENTO BÁSICO - MODALIDADE ÁGUA E ESGOTO CONSOLIDAÇÃO DOS INVESTIMENTOS	Nº DES:	C1802-ES-HD-008
ASSUNTO:	SISTEMA DE ABSTECIMENTO DE ÁGUA PROPOSTO IMPLANTAÇÃO DOS POÇOS	FL:	01/01
		REV:	1
		ESCALA:	INDICADA