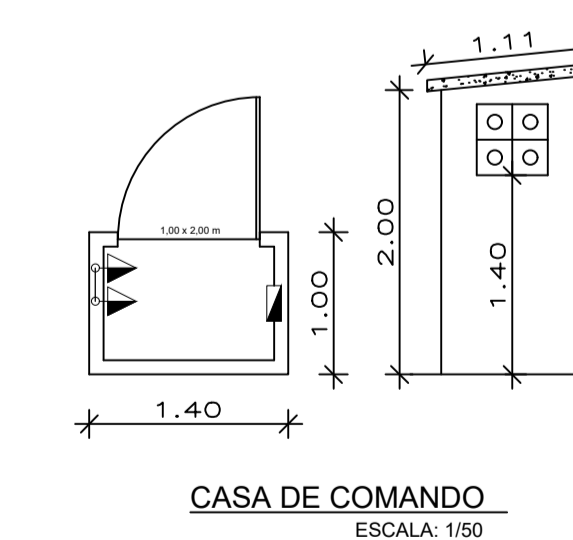
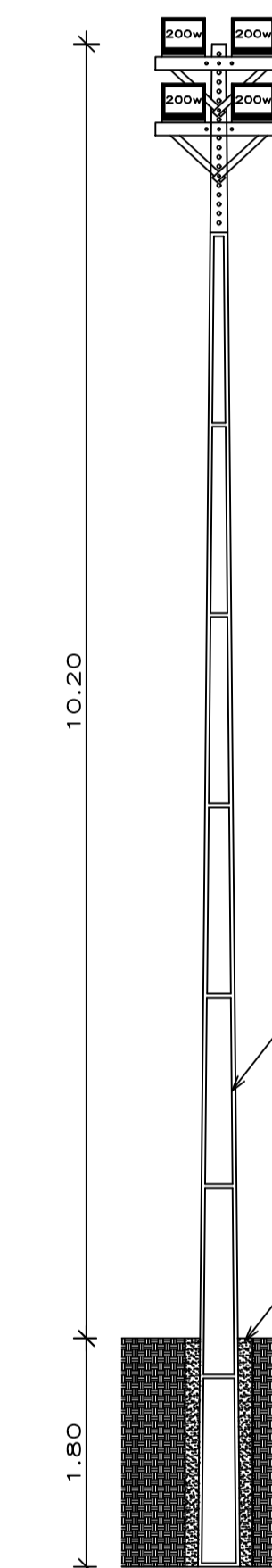
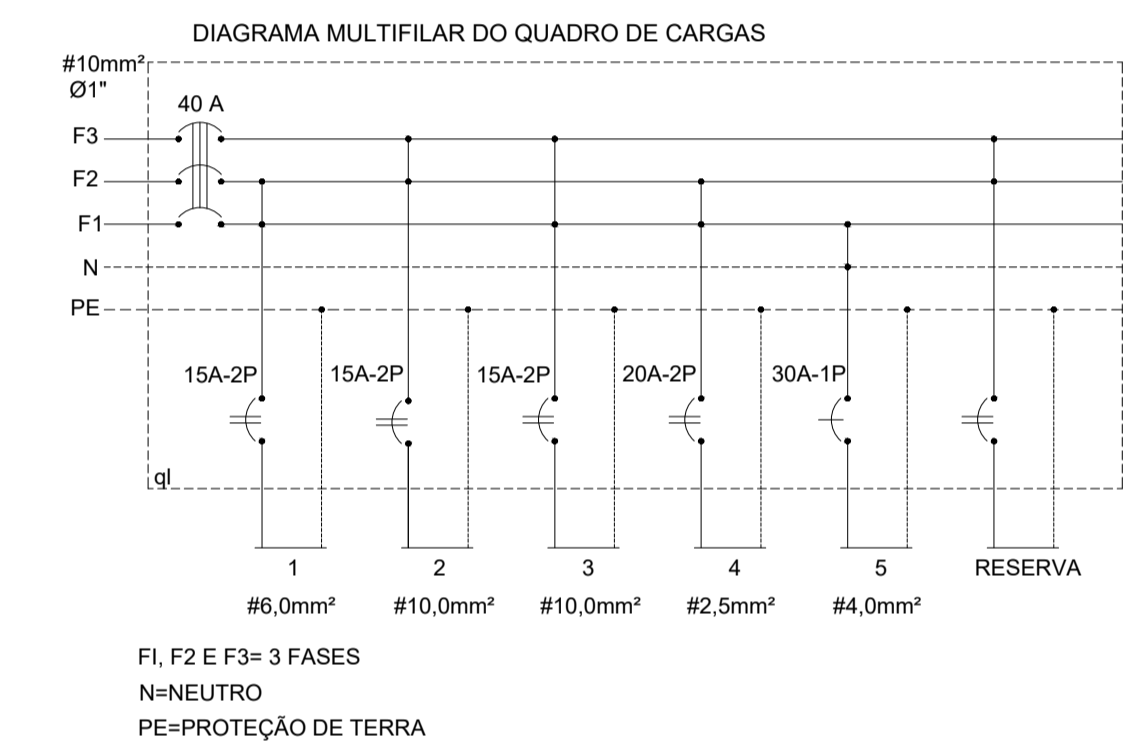
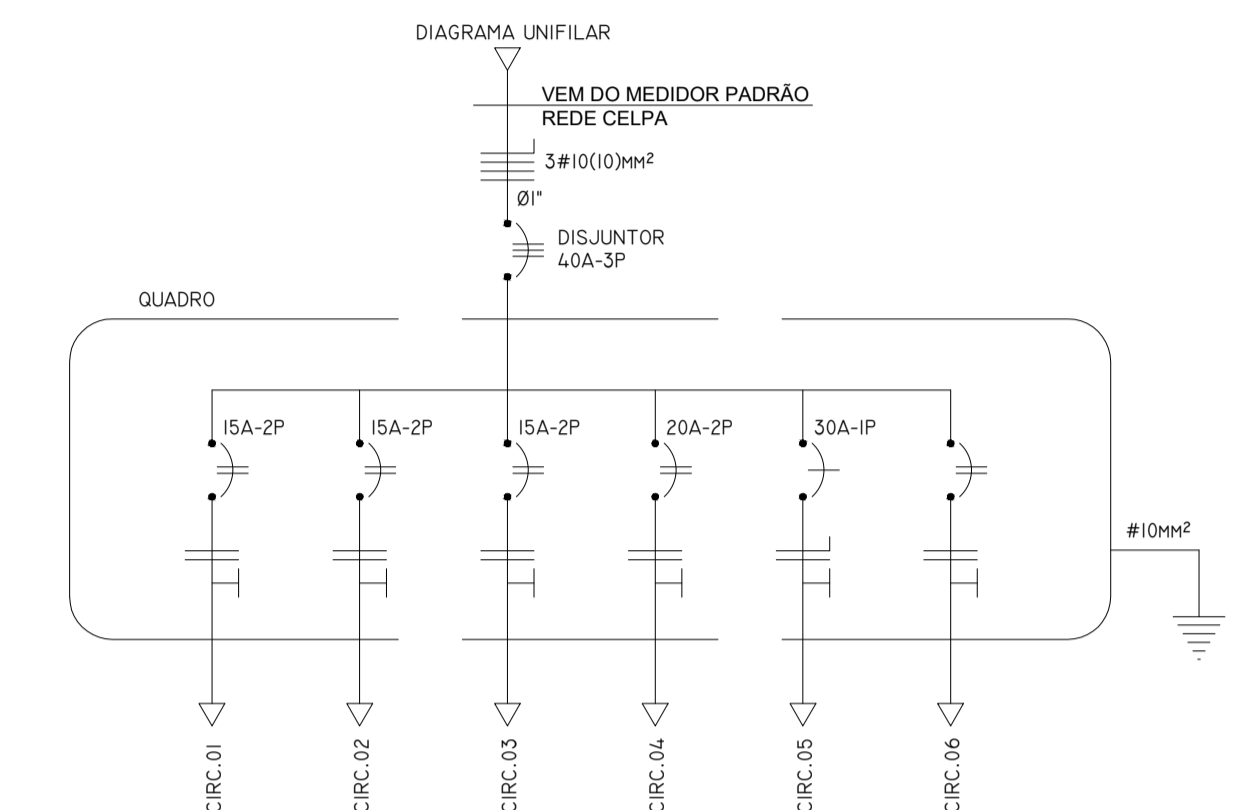
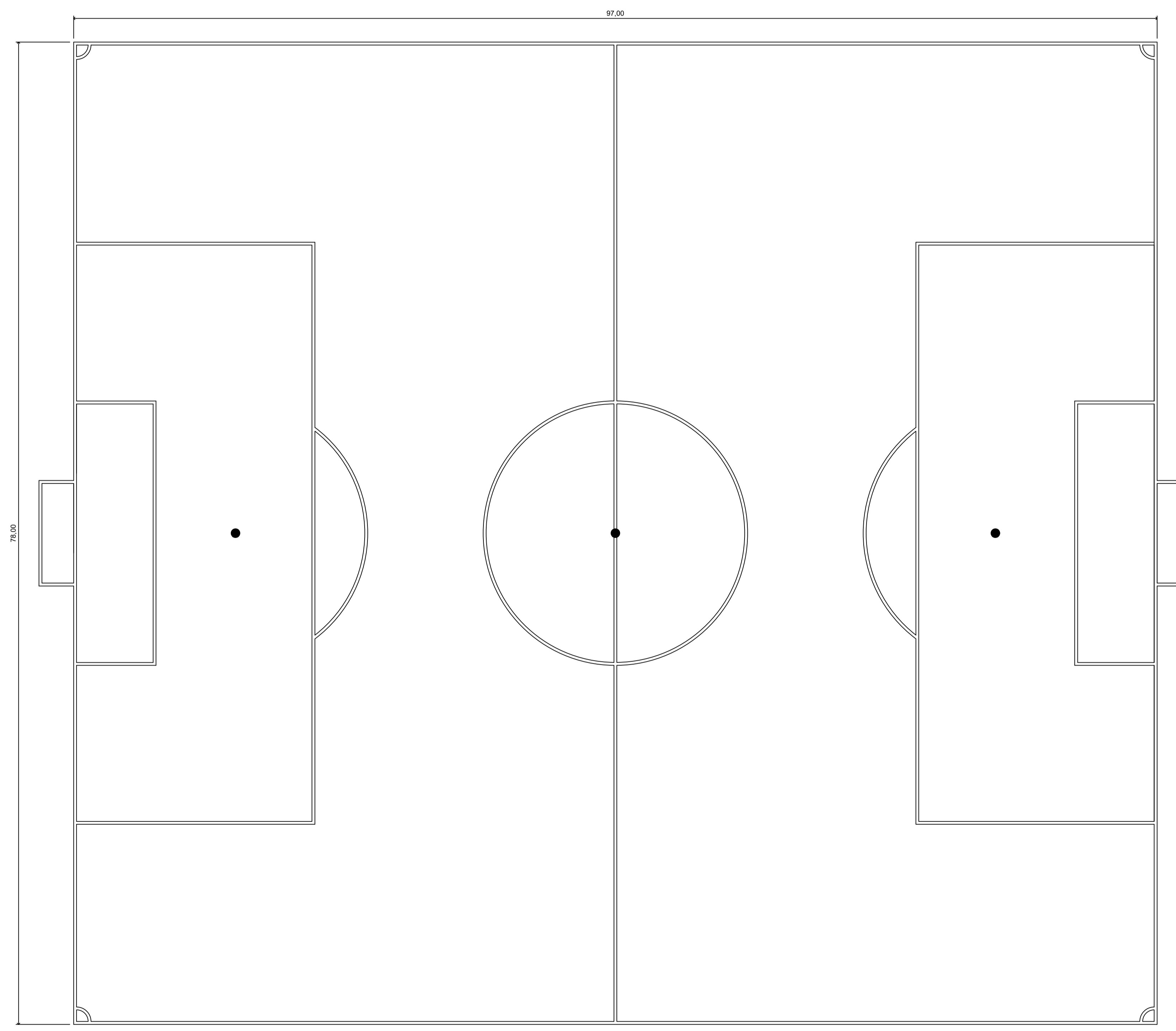


QUADRO DE DISTRIBUIÇÃO DE LUZ

CIRCUITO	REFLETOR LED (W)	TOMADAS (W)	CARGA (W)	AMP. CIRC. (A)	CONDUTOR (mm ²)	PROTEÇÃO (A)	TENSÃO (V)	FINALIDADE
01	08		1.600	7,27	6,0	15-2P	220	ILUMINAÇÃO
02	08		1.600	7,27	6,0	15-2P	220	ILUMINAÇÃO
03	08		1.600	7,27	10,0	15-2P	220	ILUMINAÇÃO
04		02	2.400	10,91	2,5	20-2P	220	TOMADA
05		02	2.400	21,82	4,0	30-1P	110	TOMADA
06							220	RESERVA
TOTAL	24	02	9.600	25,26	10(10)	40-3P	380	



- LEGENDA**
- LUMINÁRIAS
 - REFLETOR DE LED 200W
 - ELETRORRÓTOS
 - ELETRORRÓTULO EMBUTIDO NA PAREDE
 - ELETRORRÓTULO EMBUTIDO NO PISO
 - CONDUTORES
 - CONDUTOR FASE NO DUTO
 - CONDUTOR NEUTRO NO DUTO
 - CONDUTOR DE ATERRAMENTO NO DUTO
 - CAIXAS
 - CENTRO DE DISTRIBUIÇÃO DE LUZ E FORÇA NA PAREDE
 - CAIXA DE PASSAGEM NO PISO
 - TOMADAS
 - TOMADA MEDIDA A LÍM DO PISO PRONTO



PLANTA DE ILUMINAÇÃO
AutoCAD 2013

PREFEITURA MUNICIPAL DE RURÓPOLIS
 Rua 10 de Maio nº 263- Centro- Rurópolis - PA
 PREFEITO MUNICIPAL JOSÉ PADILHA

Projeto Elétrico

Obra: Implantação de Iluminação do Campo de Futebol do km 85.
End.: Comunidade Água Azul - km 85
Bairro: Zona Rural
Cidade: Rurópolis - PA

Nº Folha **01**

Outubro / 2020

Convênio:

Área:
Área Total:.....7.566,00m²

Autor do Projeto/Resp. Técnico:
HILTON A. JÚNIOR
CREA/PA 151671678-7

Escala:
Indicada

Proprietário:

SECRETARIA MUNICIPAL DE EDUCAÇÃO DE RURÓPOLIS