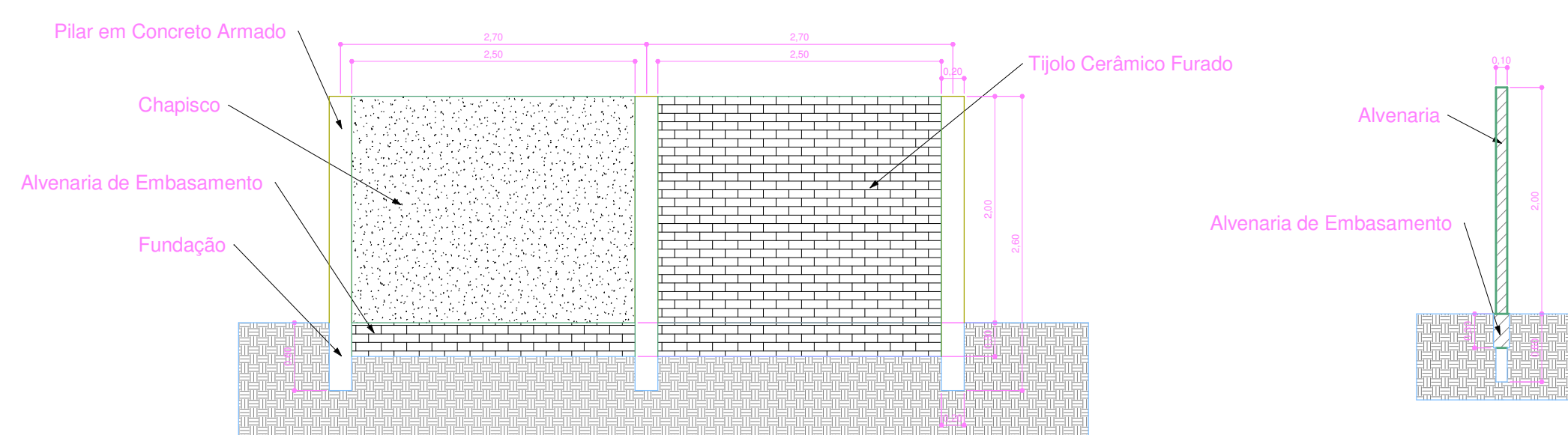
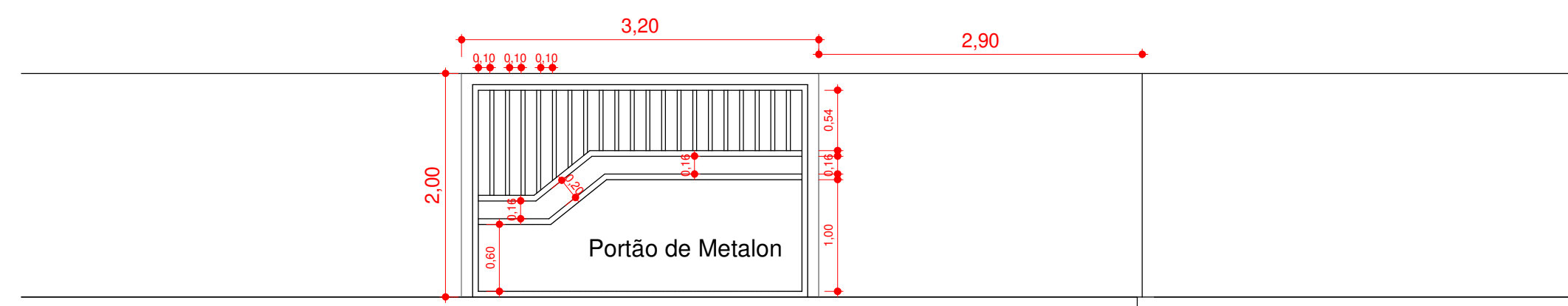


1 Muro
1:100

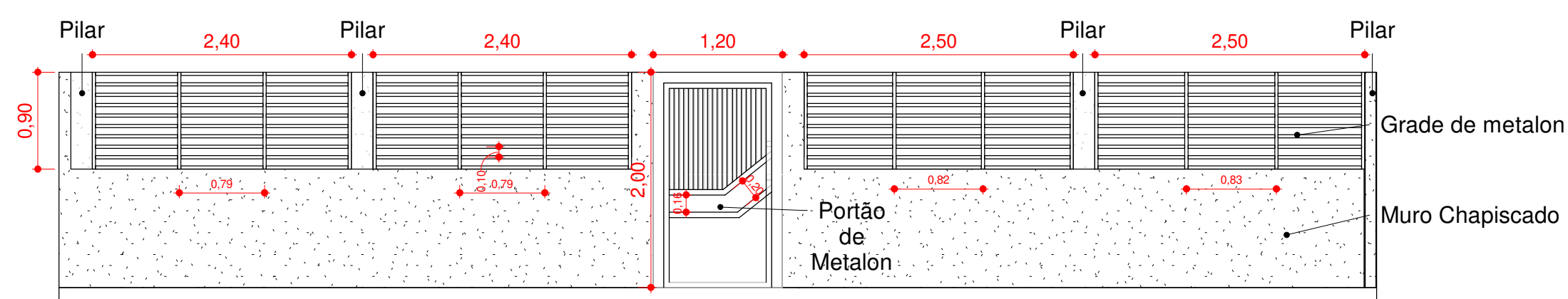
Tabela de Portas			
Nome	Qty.	Largura	Altura
PO1	1	1,20 m	2,00 m
PO2	1	3,20 m	2,00 m



2 Det. Muro
1:50



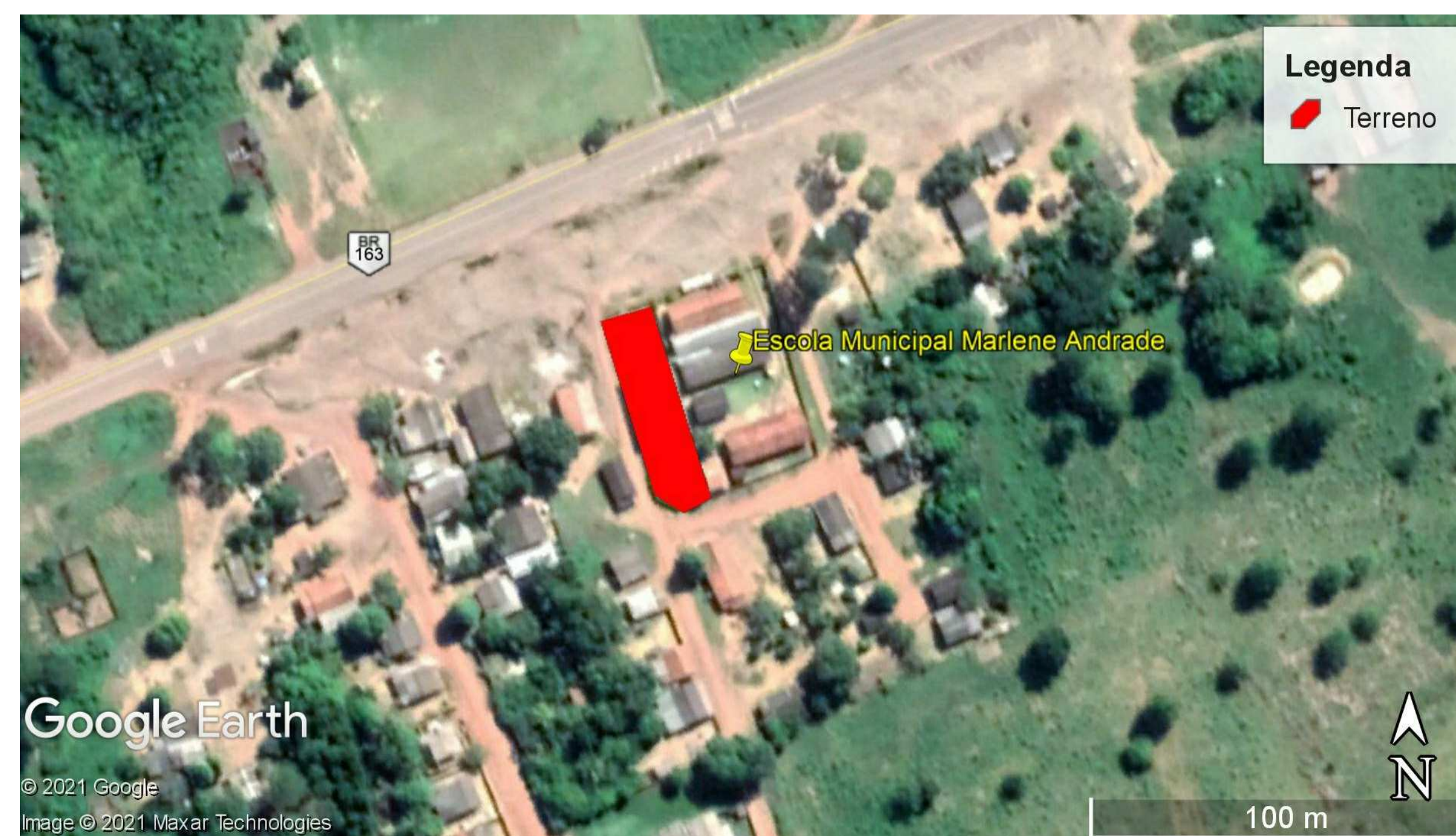
3 Portão Fundos
1:50



4 Fachada
1:50



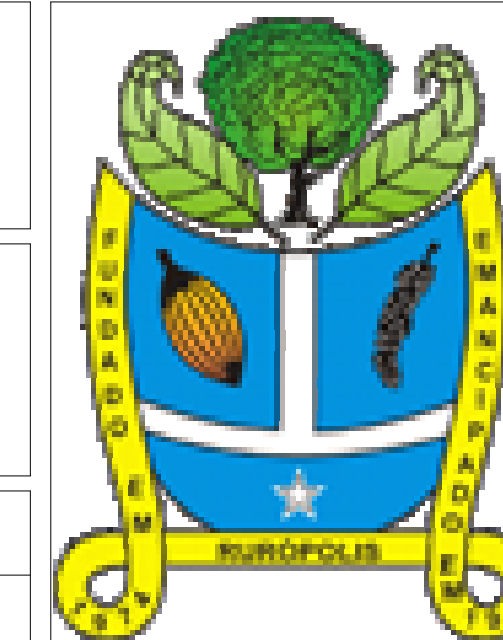
6 Perspectiva
1:2



5 Planta de Situação
1:50

Obra: Construção de Auditório Aberto da Escola Municipal Marlene Andrade

Prefeitura Municipal de Rurópolis
TRABALHO E DESENVOLVIMENTO
CPF/CNPJ: 10.222.297/0001-93
Rua 10 de Maio, nº 263.
Bairro: Centro.



Autor do projeto:

Moacir Carvalho de Sousa Júnior
CREA - PA: 151520336-0

Moacir C. de Sousa Júnior
ENG. CIVIL CREA-PA: 151520336-0
juniorcarvalho-22@hotmail.com
(93) 99161-7699

Data:
ABRIL/2021

Endereço da Obra/Serviço:
Rodovia Cuiabá-Santarém, BR-163, s/nº.
Comunidade Estrela do Norte.
Rurópolis/PA.

Visto da Prefeitura:

Conteúdo da Folha:
Planta de Situação, Planta do Muro,
Detalhe e fachadas.

Responsável técnico:

Área do terreno: 631,41 m²

Área construída coberta: 180,00 m²

PROJETO:

BÁSICO

Escala: INDICADA

Folha: A - 01