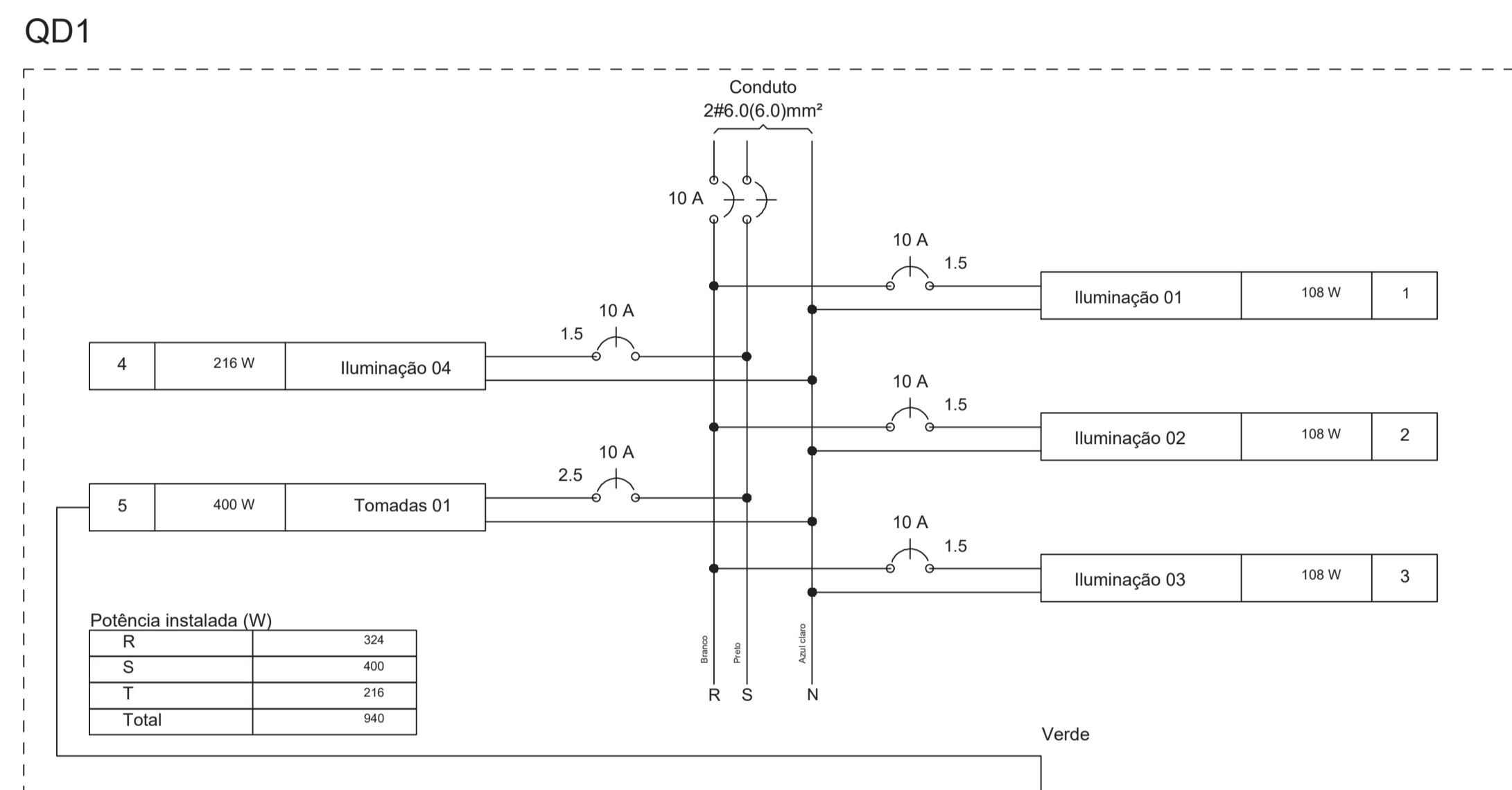
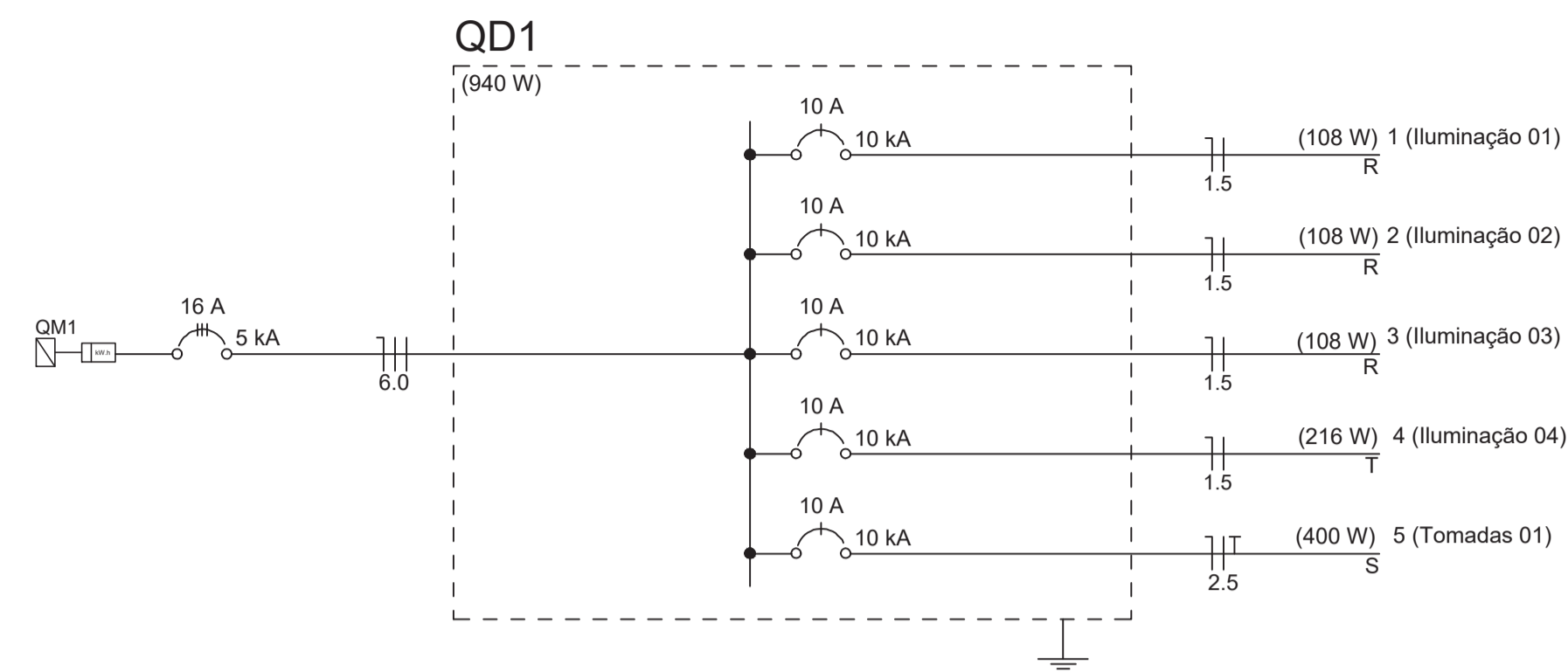


1 PLANTA ELÉTRICA
esc: 1/100



Legenda	
	Caixa de passagem
	Luminária p/ lâmpada fluorescente compacta
	Quadro de proteção
	Tomada baixa a 0,30m do piso

Legenda de condutos	
	Teto
	Piso

Legenda das indicações	
CXPAS	Caixa de passagem aço pintada - 300x300x130mm
CF	Compacta flat - embutir (Taschibra) - 36 W

Circuito	Descrição	Esquema	Método de inst.	Tensão (V)	Pot. total. (VA)	Pot. total. (W)	Fases	Pot. - R (W)	Pot. - S (W)	Pot. - T (W)	FCT	FCA	ln' (A)	lp (A)	Seção (mm²)	lc (A)	Disj (A)	dV parc (%)	dV total (%)	Status
1	Iluminação 01	F+N	B1	127 V	142	108	R	108			1.00	0.65	1.7	1.1	1.5	17.5	10	0.15	0.15	OK
2	Iluminação 02	F+N	B1	127 V	142	108	R	108			1.00	0.65	1.7	1.1	1.5	17.5	10	0.22	0.22	OK
3	Iluminação 03	F+N	B1	127 V	142	108	R	108			1.00	0.65	1.7	1.1	1.5	17.5	10	0.32	0.32	OK
4	Iluminação 04	F+N	B1	127 V	284	216	T			216	1.00	0.65	3.4	2.2	1.5	17.5	10	0.89	0.89	OK
5	Tomadas 01	F+N+T	B1	127 V	444	400	S		400		1.00	1.00	3.5	3.5	2.5	24.0	10	0.35	0.35	OK
TOTAL					1155	940	R+S+T	324	400	216										

Tipo de carga	Potência instalada (kVA)	Fator de demanda (%)	Demanda (kVA)
Uso Específico	1.15	100.00	1.15
TOTAL			1.15

Obra: Construção de Auditório Aberto da Escola Municipal Marlene Andrade

Prefeitura Municipal de Rurópolis
TRABALHO E DESENVOLVIMENTO
CPF/CNPJ:10.222.297/0001-93
Rua 10 de Maio, nº 263.
Bairro: Centro.

Autor do projeto:

Moacir Carvalho de Sousa Júnior
CREA - PA: 151520336-0

Moacir C. de Sousa Júnior
ENG. CIVIL CREA-PA: 151520336-0

juniorcarvalho-22@hotmail.com
(93) 99161-7699

Data:

ABRIL/2021

Endereço da Obra/Serviço:

Rodovia Cuiabá-Santarém, BR-163, s/nº.
Comunidade Estrela do Norte.
Rurópolis/PA.

Conteúdo da Folha:

Planta Elétrica, Legenda, Quadro de Carga e Demanda, Diagrama Unifilar e Multifilar

Responsável técnico:

Visto da Prefeitura:



Área do Terreno: 631,41 m²

Área Construída: 180,00 m²

Escala: 1/50

Prancha: 01/01
Folha: A - 01

PROJETO:

ELÉTRICO