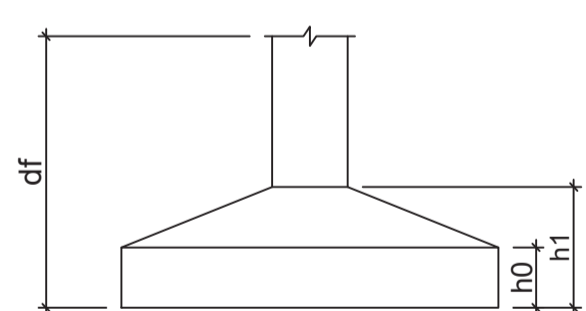


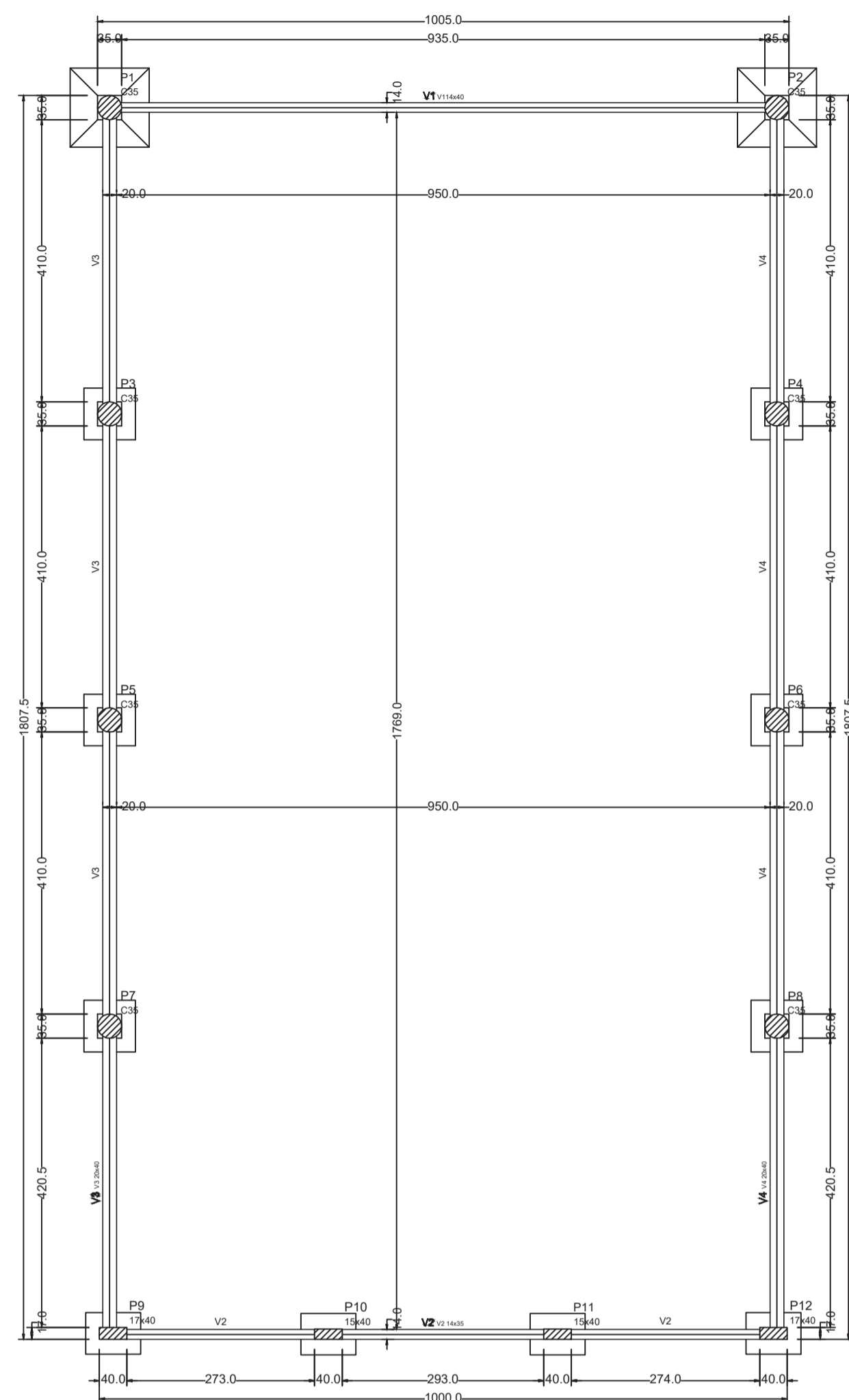
Planta de localização
escala 1:75



Pilar	Seção (cm)	Lado B (cm)	Lado H (cm)	h0 / ha (cm)	h1 / hb (cm)	df (cm)
P1	C35	115	115	20	30	150
P2	C35	115	115	20	30	150
P3	C35	75	75	25	25	150
P4	C35	75	75	25	25	150
P5	C35	75	75	25	25	150
P6	C35	75	75	25	25	150
P7	C35	75	75	25	25	150
P8	C35	75	75	25	25	150
P9	17x40	60	80	25	25	150
P10	15x40	60	80	25	25	150
P11	15x40	60	80	25	25	150
P12	17x40	60	80	25	25	150

Localização no eixo X	
Coordenadas (cm)	Nome
15.00	P1, P3, P5, P7
20.00	P9
333.00	P10
666.00	P11
980.00	P12
985.00	P2, P4, P6, P8

Localização no eixo Y	
Coordenadas (cm)	Nome
1790.00	P1, P2
1345.00	P3, P4
900.00	P5, P6
455.00	P7, P8
8.50	P9, P12
7.50	P10, P11



Forma do pavimento BALDRAME
escala 1:75

Vigas			
Nome	Seção (cm)	Elevação (cm)	Nível (cm)
V1	14x40	0	0
V2	14x35	0	0
V3	20x40	0	0
V4	20x40	0	0

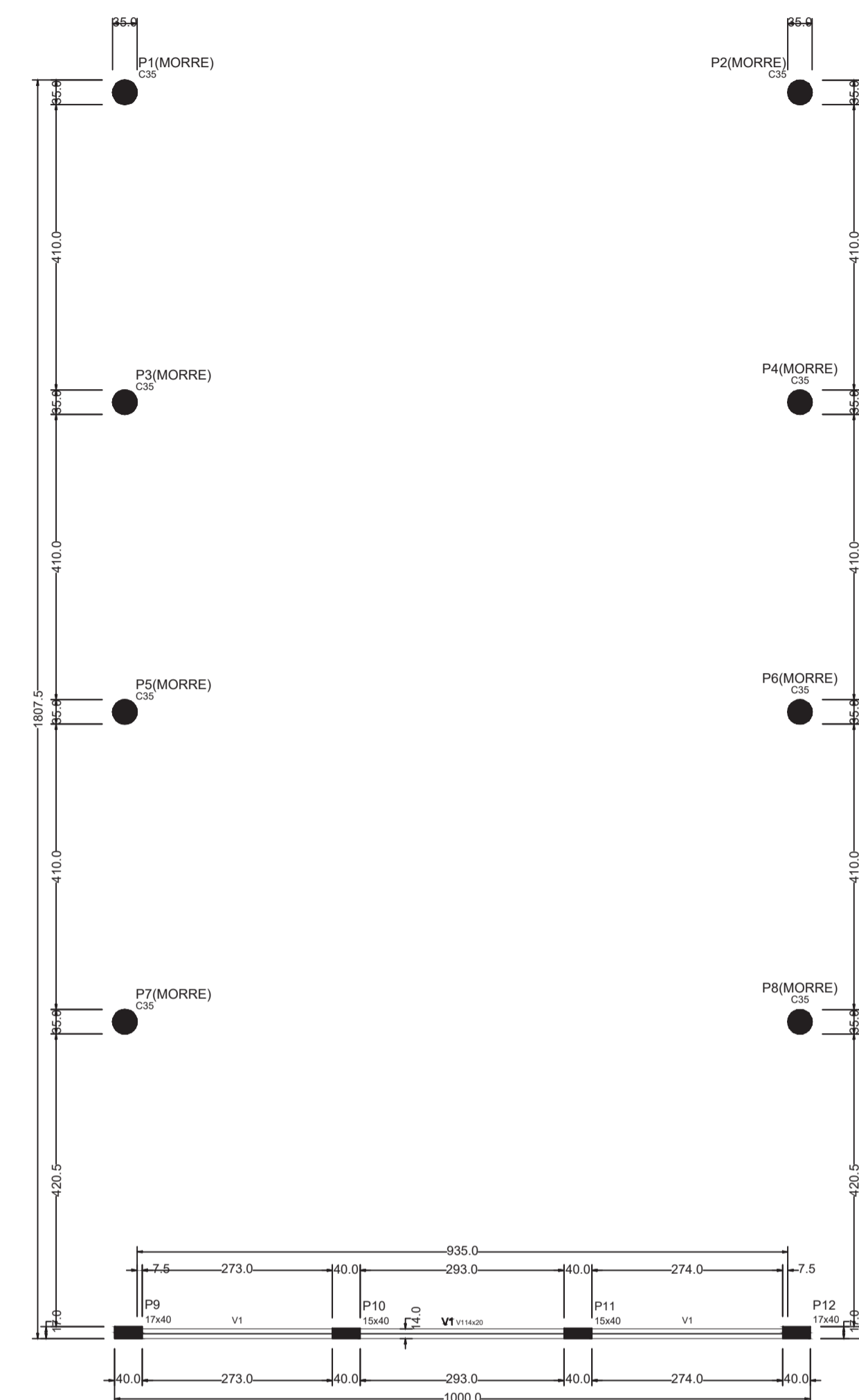
Características dos materiais	
fck	Ecs
(kgf/cm²)	(kgf/cm²)
250	241500

Dimensão máxima do agregado = 19 mm

Pilares			
Nome	Seção (cm)	Elevação (cm)	Nível (cm)
P1	Circ 35	0	0
P2	Circ 35	0	0
P3	Circ 35	-160	180
P4	Circ 35	0	0
P5	Circ 35	0	0
P6	Circ 35	0	0
P7	Circ 35	0	0
P8	Circ 35	0	0
P9	17x40	0	340
P10	15x40	0	340
P11	15x40	0	340
P12	17x40	0	340

Legenda dos pilares	
	Pilar que passa

Legenda das vigas e paredes	
	Viga



Forma do pavimento TÉRREO
escala 1:75

Vigas			
Nome	Seção (cm)	Elevação (cm)	Nível (cm)
V1	14x20	0	340

Características dos materiais	
fck	Ecs
(kgf/cm²)	(kgf/cm²)
250	241500

Dimensão máxima do agregado = 19 mm

Pilares			
Nome	Seção (cm)	Elevação (cm)	Nível (cm)
P1	Circ 35	-160	180
P2	Circ 35	-160	180
P3	Circ 35	-160	180
P4	Circ 35	-160	180
P5	Circ 35	-160	180
P6	Circ 35	-160	180
P7	Circ 35	-160	180
P8	Circ 35	-160	180
P9	17x40	0	340
P10	15x40	0	340
P11	15x40	0	340
P12	17x40	0	340

Legenda dos pilares	
	Pilar que morre

Legenda das vigas e paredes	
	Viga

Obra: Construção de Auditório Aberto da Escola Municipal Marlene Andrade

Prefeitura Municipal de Rurópolis
TRABALHO E DESENVOLVIMENTO
CPF/CNPJ:10.222.297/0001-93
Rua 10 de Maio, nº 263.
Bairro: Centro.

Autor do projeto:

Moacir Carvalho de Sousa Júnior
CREA - PA: 151520336-0

Moacir C. de Sousa Júnior
ENG. CIVIL CREA-PA: 151520336-0

Data:
juniorcarvalho-22@hotmail.com
(93) 99161-7699
ABRIL/2021



Endereço da Obra/Serviço:
Rodovia Cuiabá-Santarém, BR-163, s/nº.
Comunidade Estrela do Norte.
Rurópolis/PA.

Visto da Prefeitura:

Conteúdo da Folha:
Planta de Localização e Planta de Formas

Responsável técnico:

Área do Terreno: 631,41 m²

Área Construída: 180,00 m²

PROJETO:

ESTRUTURAL

Escala: INDICADA

Prancha: 01/03
Folha: A - 01