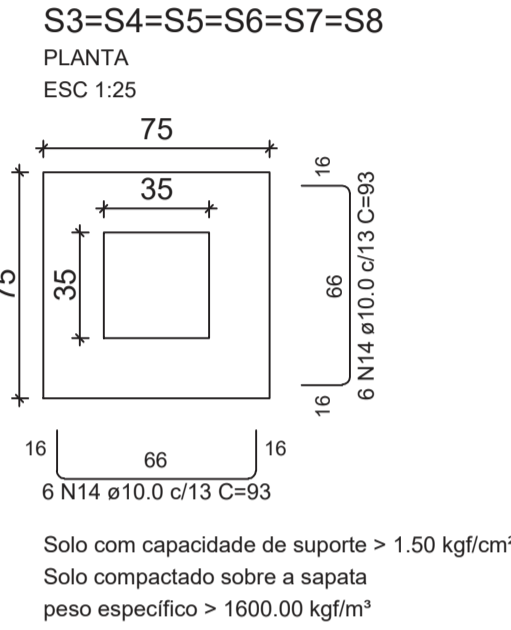
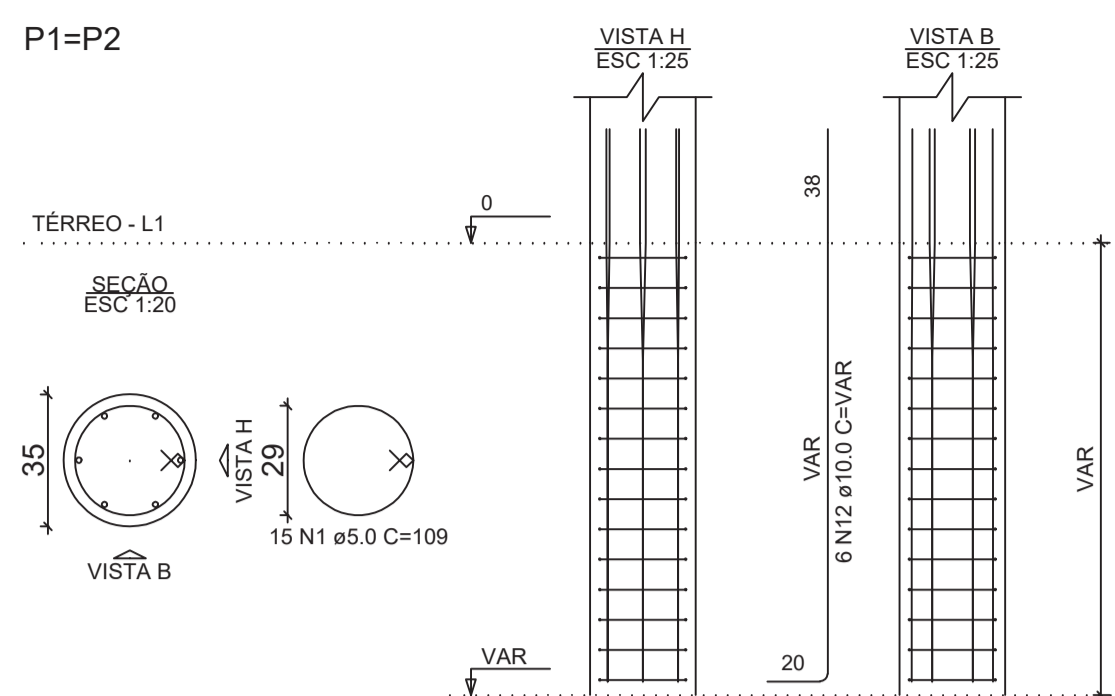
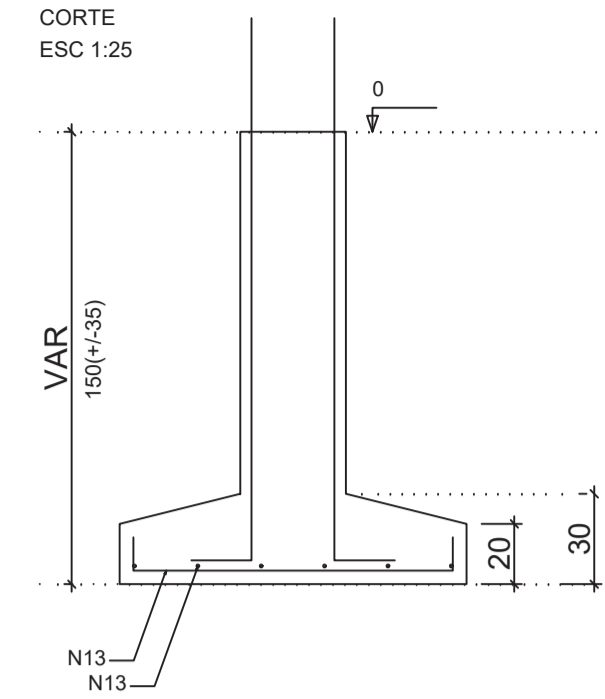
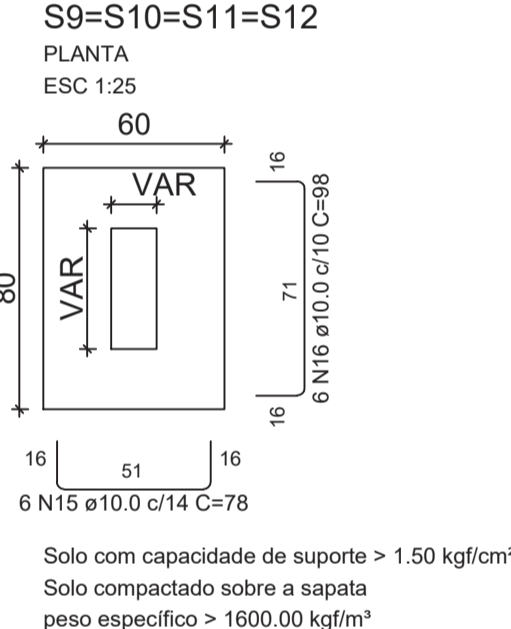
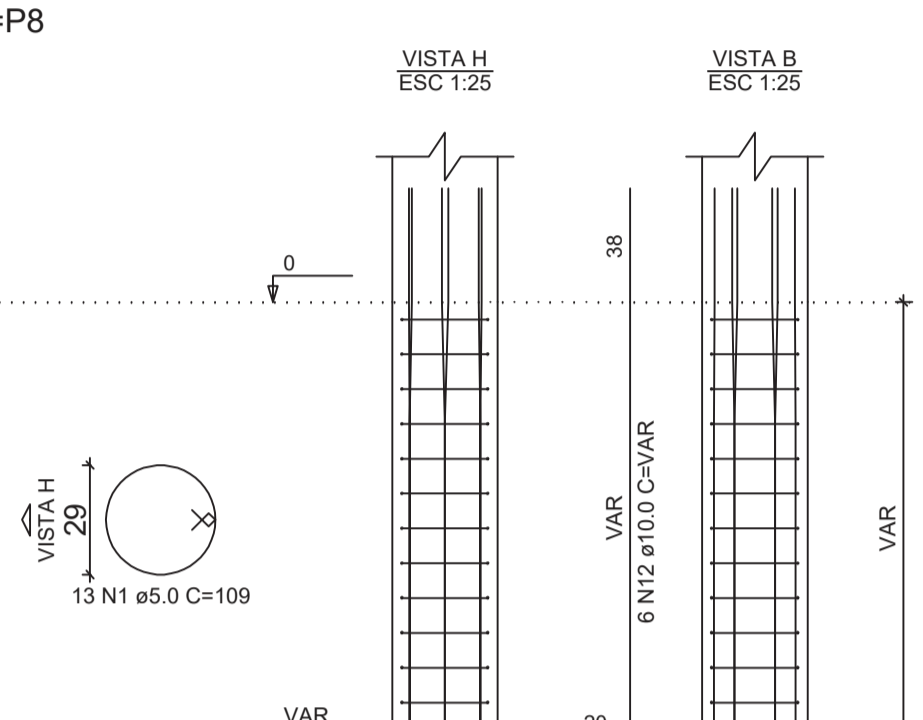
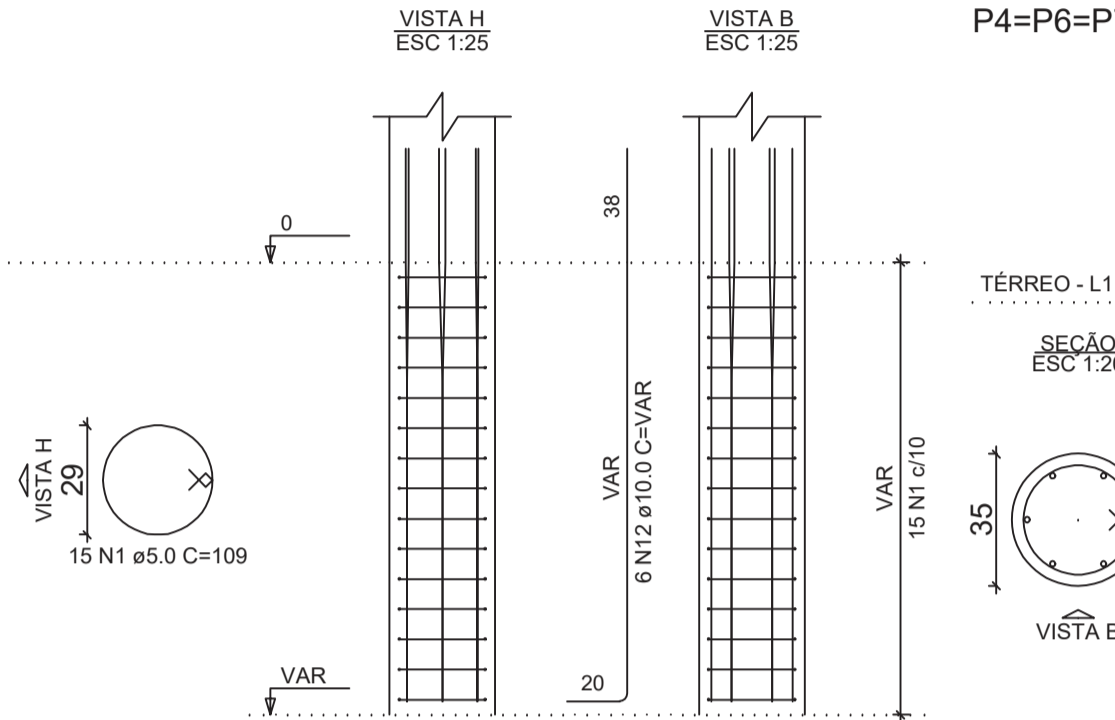
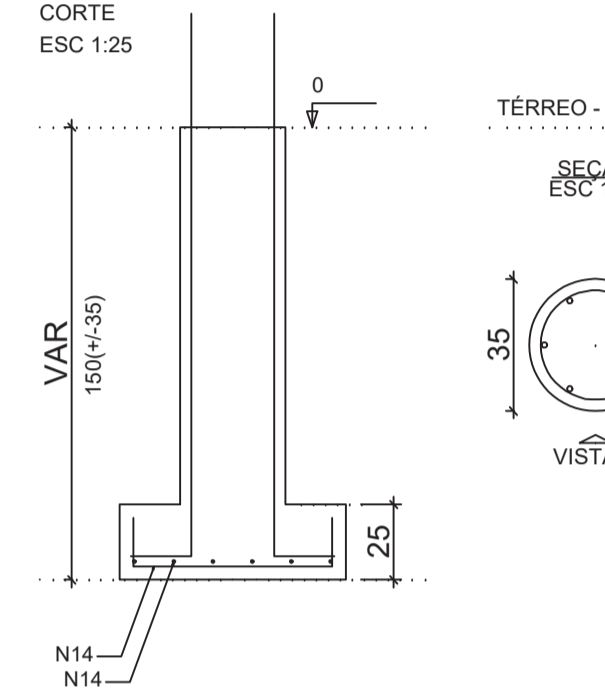


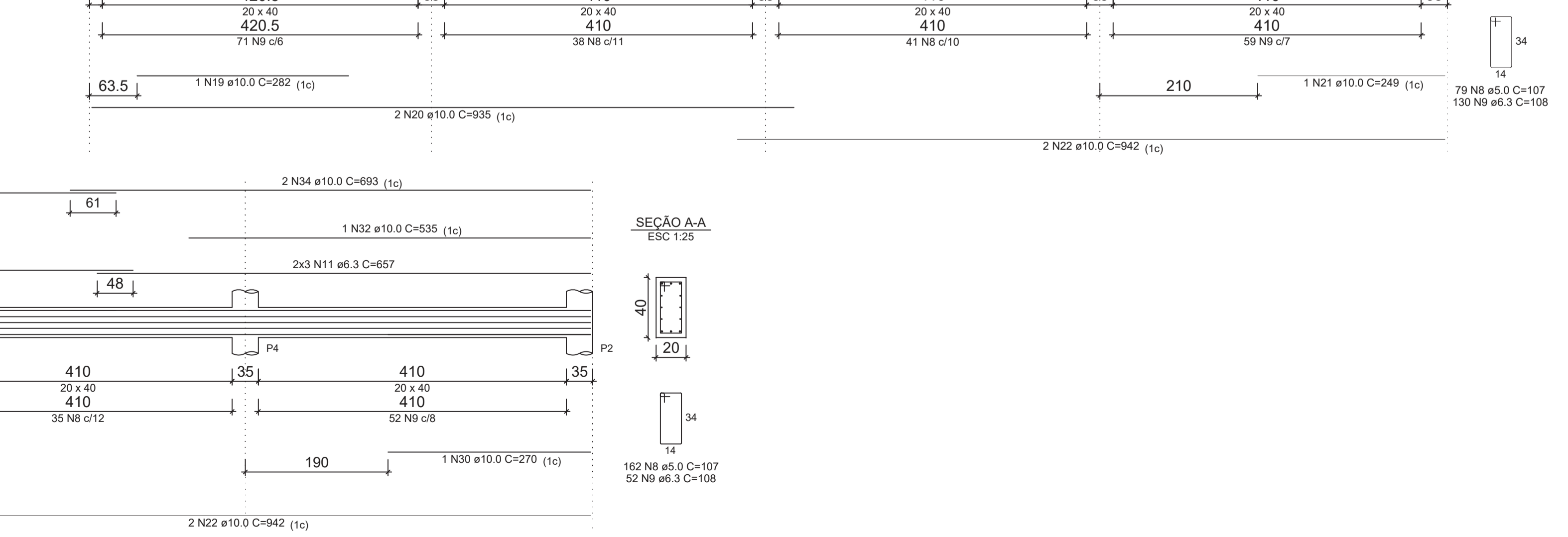
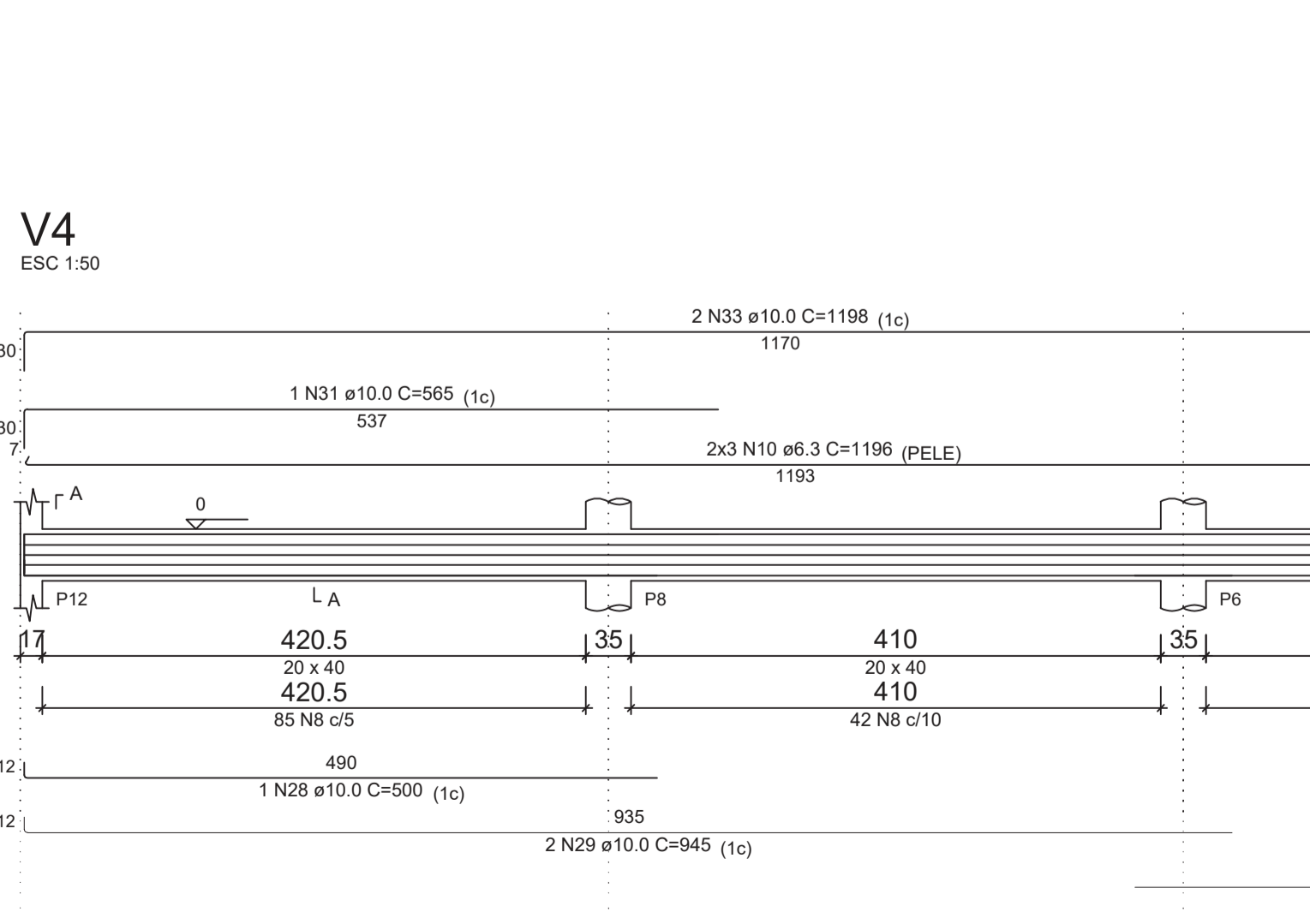
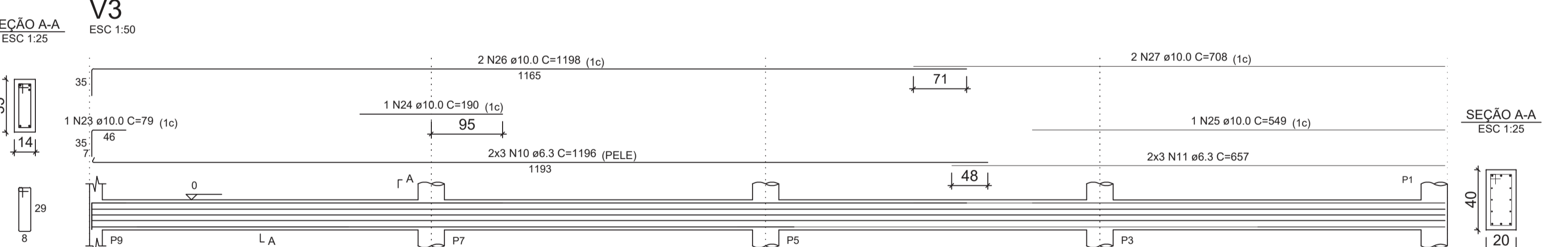
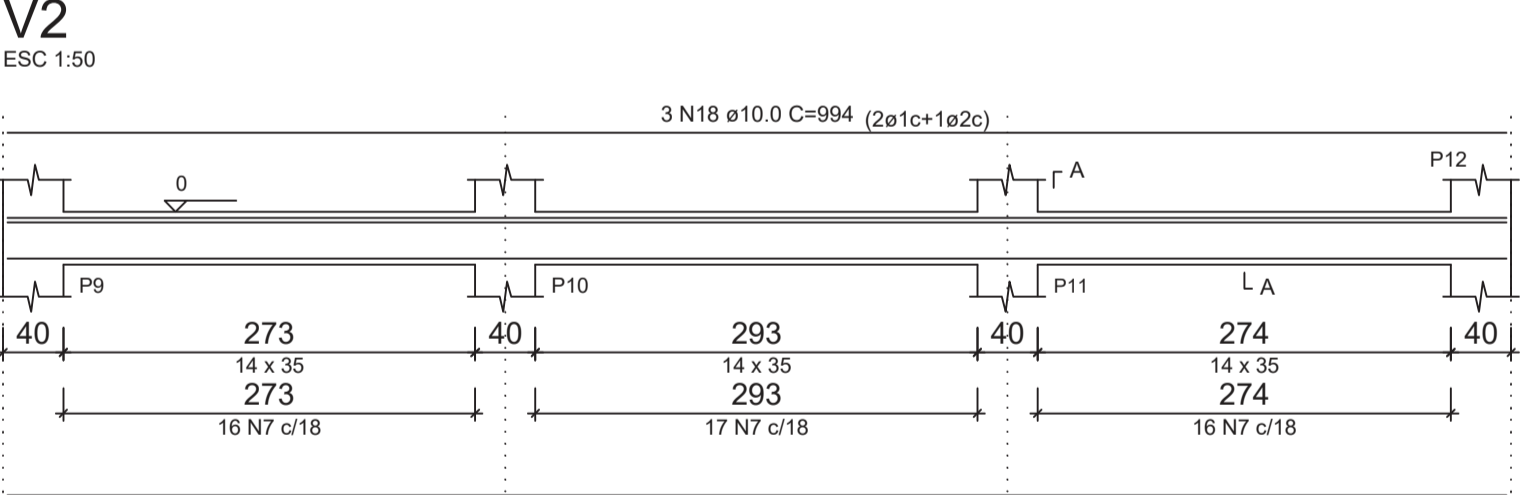
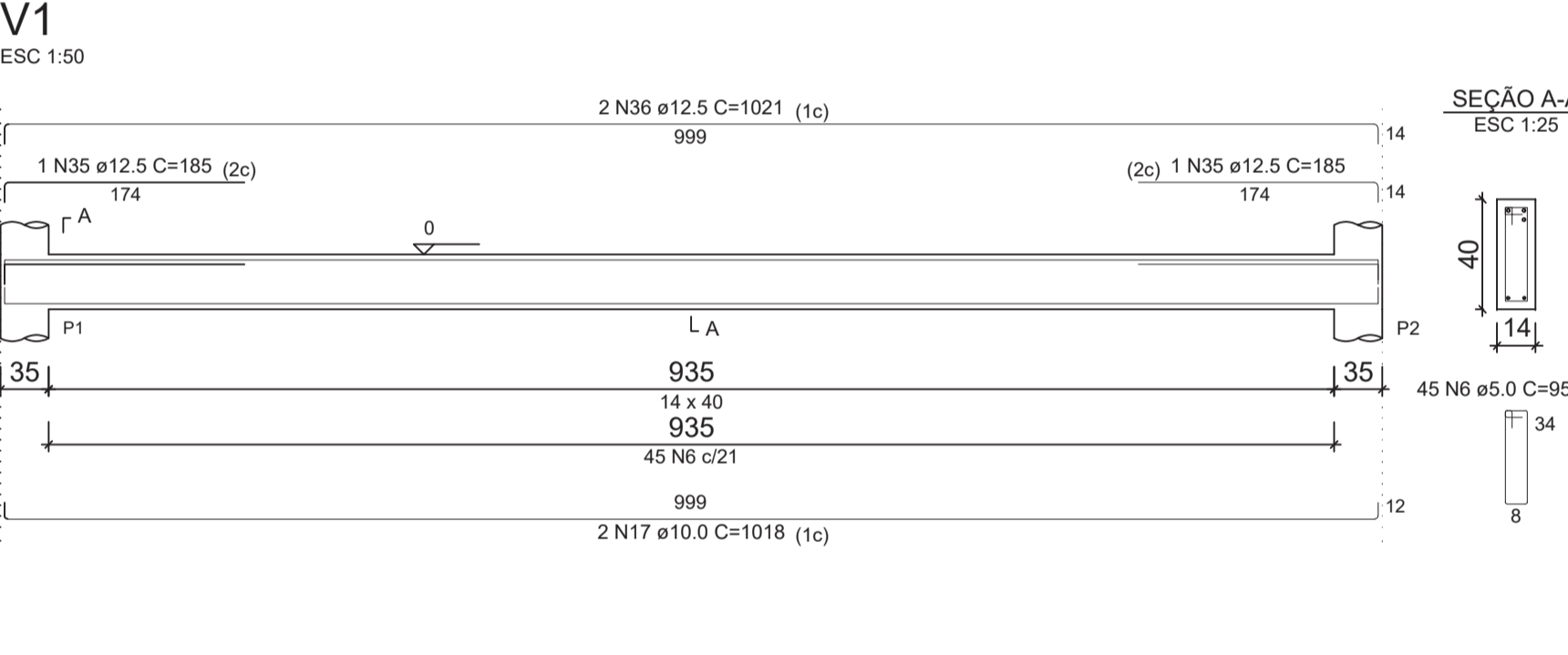
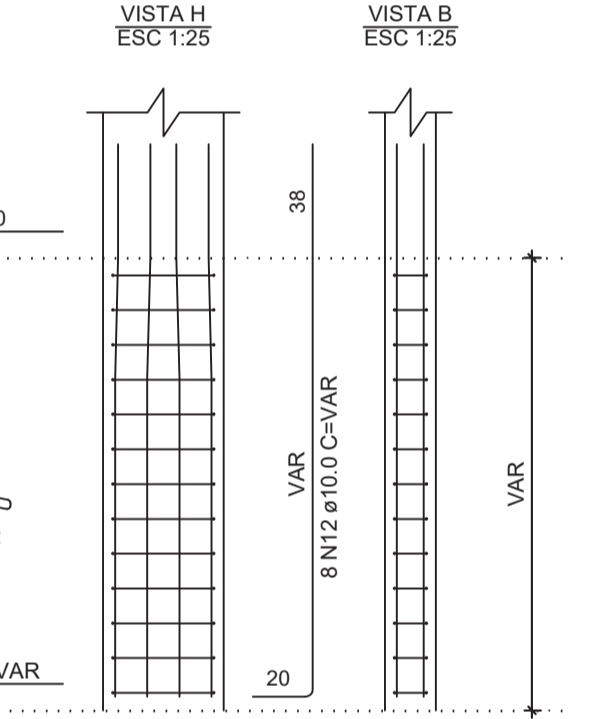
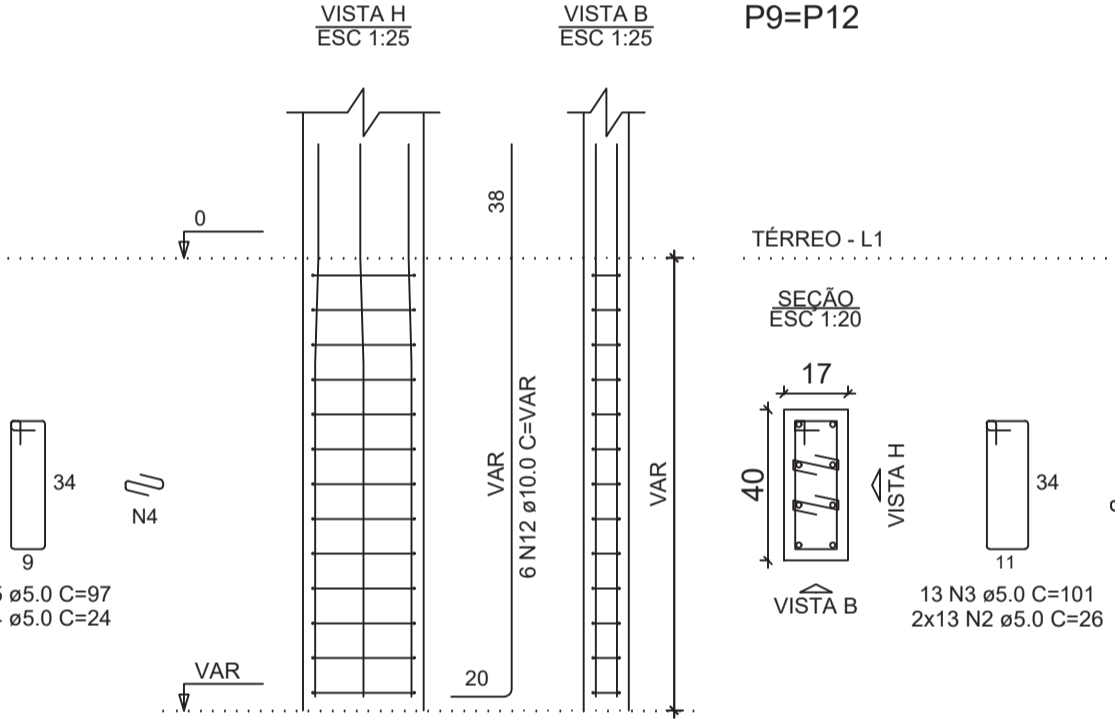
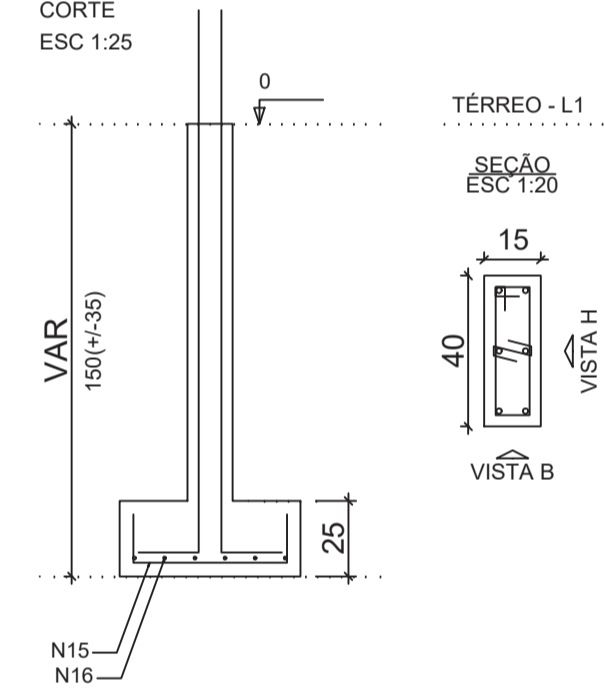
Solo com capacidade de suporte > 1.50 kgf/cm<sup>2</sup>  
Solo compactado sobre a sapata  
peso específico > 1600.00 kg/m<sup>3</sup>



Solo com capacidade de suporte > 1.50 kgf/cm<sup>2</sup>  
Solo compactado sobre a sapata  
peso específico > 1600.00 kg/m<sup>3</sup>



Solo com capacidade de suporte > 1.50 kgf/cm<sup>2</sup>  
Solo compactado sobre a sapata  
peso específico > 1600.00 kg/m<sup>3</sup>



**Obra: Construção de Auditório Aberto da Escola Municipal Marlene Andrade**

**Prefeitura Municipal de Rurópolis**  
TRABALHO E DESENVOLVIMENTO  
CPF/CNPJ: 10.222.297/0001-93  
Rua 10 de Maio, nº 263.  
Bairro: Centro.



**Autor do projeto:**  
  
**Moacir Carvalho de Sousa Júnior**  
CREA - PA: 151520336-0

**Moacir C. de Sousa Júnior**  
ENG. CIVIL CREA-PA: 151520336-0  
juniorcarvalho-22@hotmail.com  
(93) 99161-7699

**Data:**  
ABRIL/2021

**Endereço da Obra/Serviço:**  
Rodovia Cuiabá-Santarém, BR-163, s/nº.  
Comunidade Estrela do Norte.  
Rurópolis/PA.

Visto da Prefeitura:

**Conteúdo da Folha:**  
Fundações, Pilares e Vigas Baldrame

**Responsável técnico:**

**Área do Terreno:** 631,41 m<sup>2</sup>  
**Área Construída:** 180,00 m<sup>2</sup>

**PROJETO:**  
**ESTRUTURAL**

**Escala:** INDICADA  
**Prancha:** 02/03  
**Folha:** A - 01