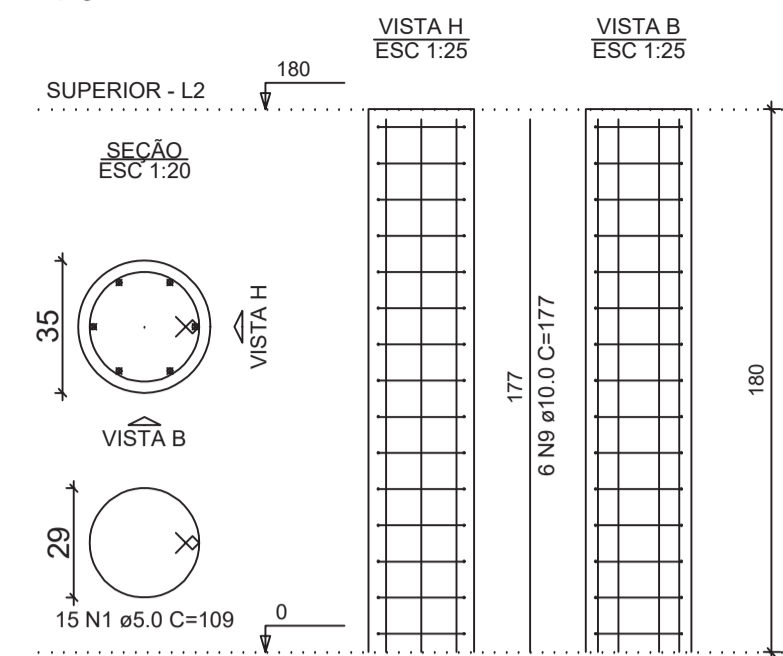
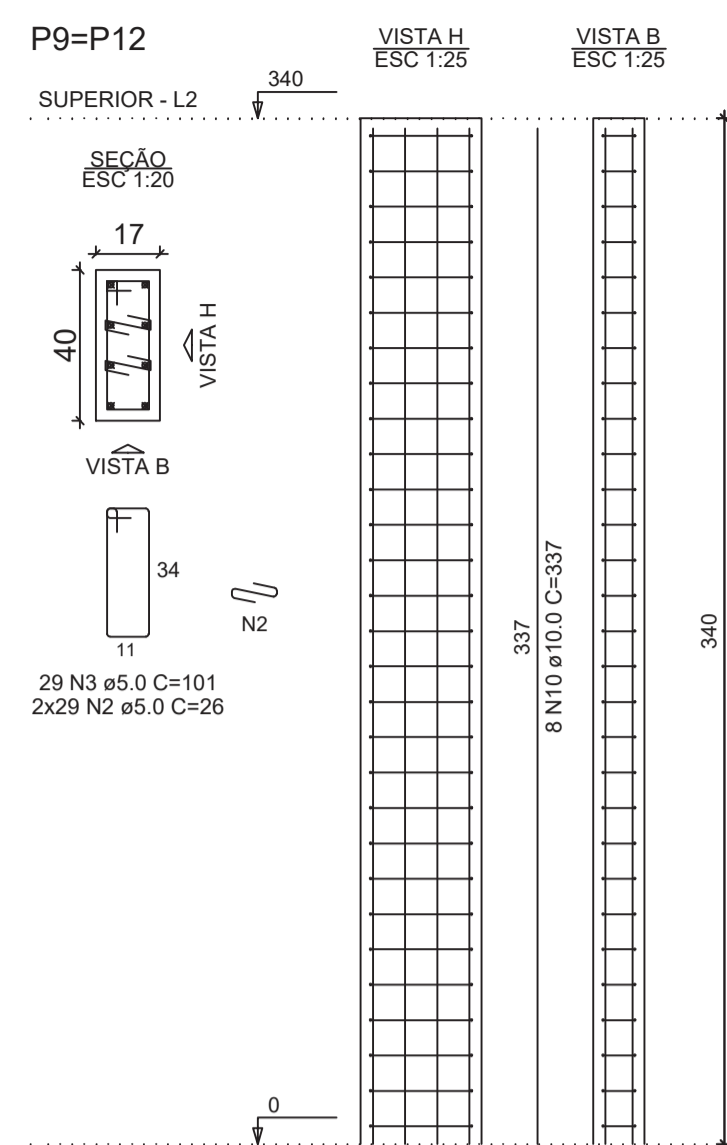


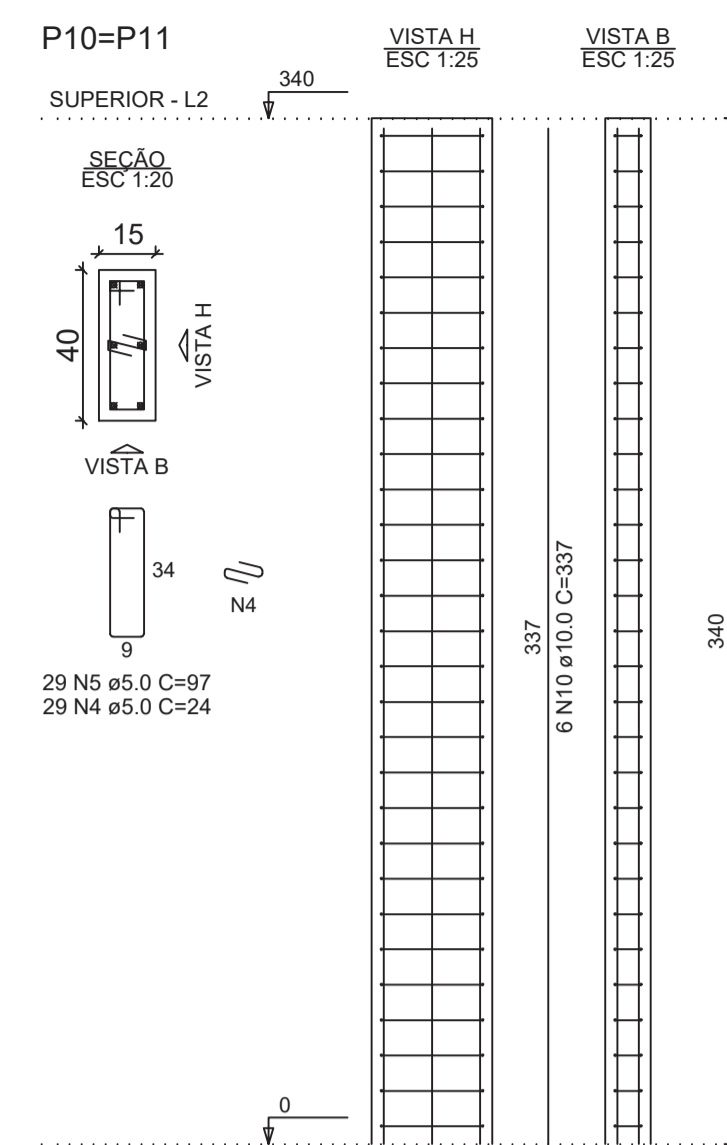
P1=P2=P3=P4=P5=P6=P7=
=P8



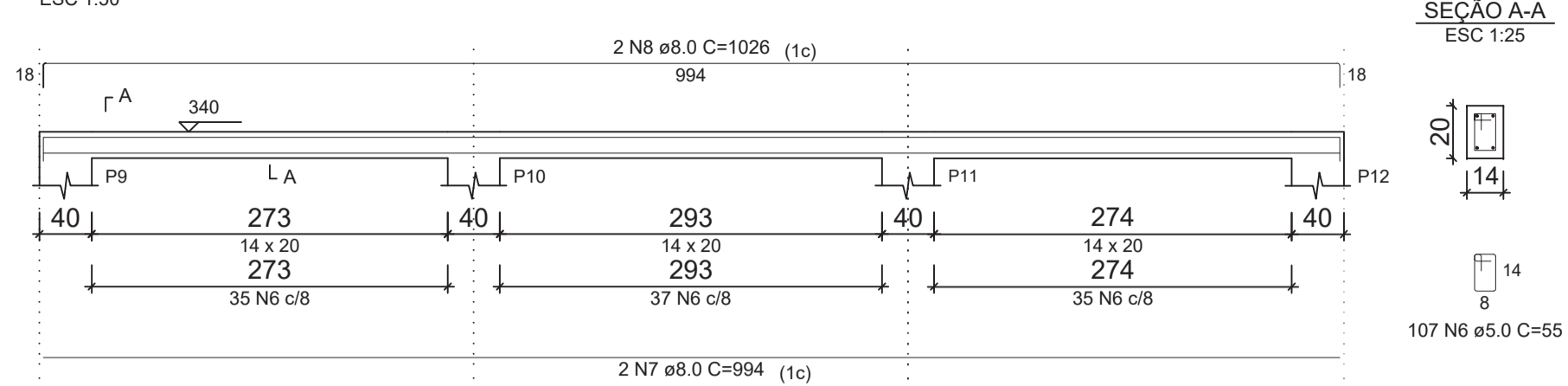
P9=P12



P10=P11



V1
ESC 1:50



RELAÇÃO DO AÇO
8xP1 V1 2xP9 2xP10

AÇO	N	DIAM (mm)	QUANT	C.UNIT (cm)	C.TOTAL (cm)
CA60	1	5.0	120	109	13080
	2	5.0	116	26	3016
	3	5.0	58	101	5858
	4	5.0	58	24	1392
	5	5.0	58	97	5626
	6	5.0	107	55	5885
	7	8.0	2	994	1988
	8	8.0	2	1026	2052
	9	10.0	48	177	8496
	10	10.0	28	337	9436

RESUMO DO AÇO

AÇO	DIAM (mm)	C.TOTAL (m)	PESO + 10% (kg)
CA50	8.0	40.4	17.5
CA60	5.0	179.3	121.6
CA60	5.0	348.6	59.1

PESO TOTAL (kg)

CA50	139.1
CA60	59.1

Volume de concreto (C-25) = 2.54 m³
Área de forma = 36.47 m²

Obra: Construção de Auditório Aberto da Escola Municipal Marlene Andrade

Prefeitura Municipal de Rurópolis

TRABALHO E DESENVOLVIMENTO
CPF/CNPJ:10.222.297/0001-93

Rua 10 de Maio, nº 263.
Bairro: Centro.

Autor do projeto:

Moacir Carvalho de Sousa Júnior
CREA - PA: 151520336-0

Moacir C. de Sousa Júnior
ENG. CIVIL CREA-PA: 151520336-0

juniorcarvalho-22@hotmail.com
(93) 99161-7699

Data:

ABRIL/2021



Endereço da Obra/Serviço:

Rodovia Cuiabá-Santarém, BR-163, s/nº.
Comunidade Estrela do Norte.
Rurópolis/PA.

Visto da Prefeitura:

Conteúdo da Folha:

Pilares e Vigas de Respaldo

Responsável técnico:

Área do Terreno: 631,41 m²

Área Construída: 180,00 m²

PROJETO:

ESTRUTURAL

Escala: INDICADA

Prancha: 03/03
Folha: A - 01