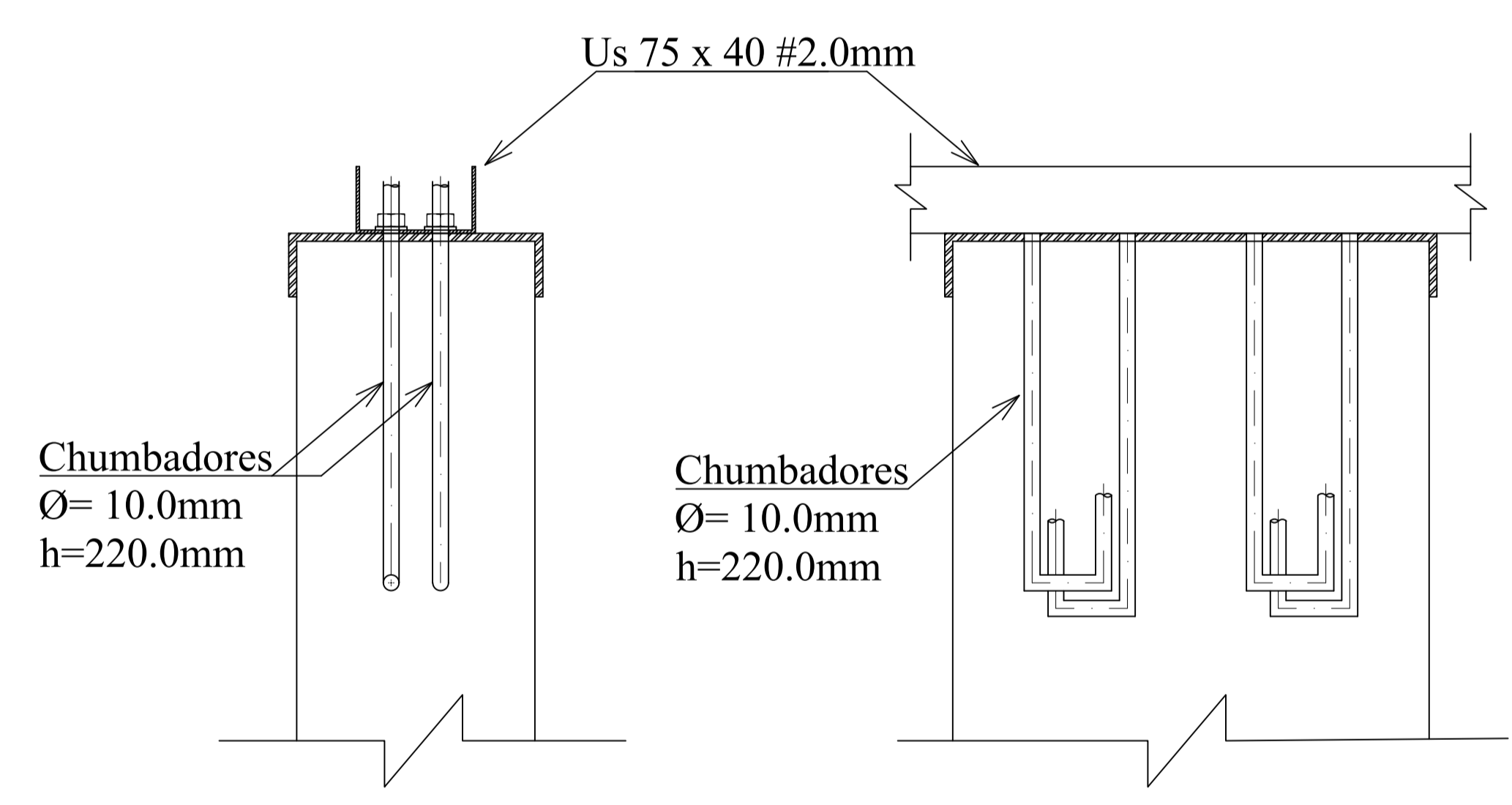
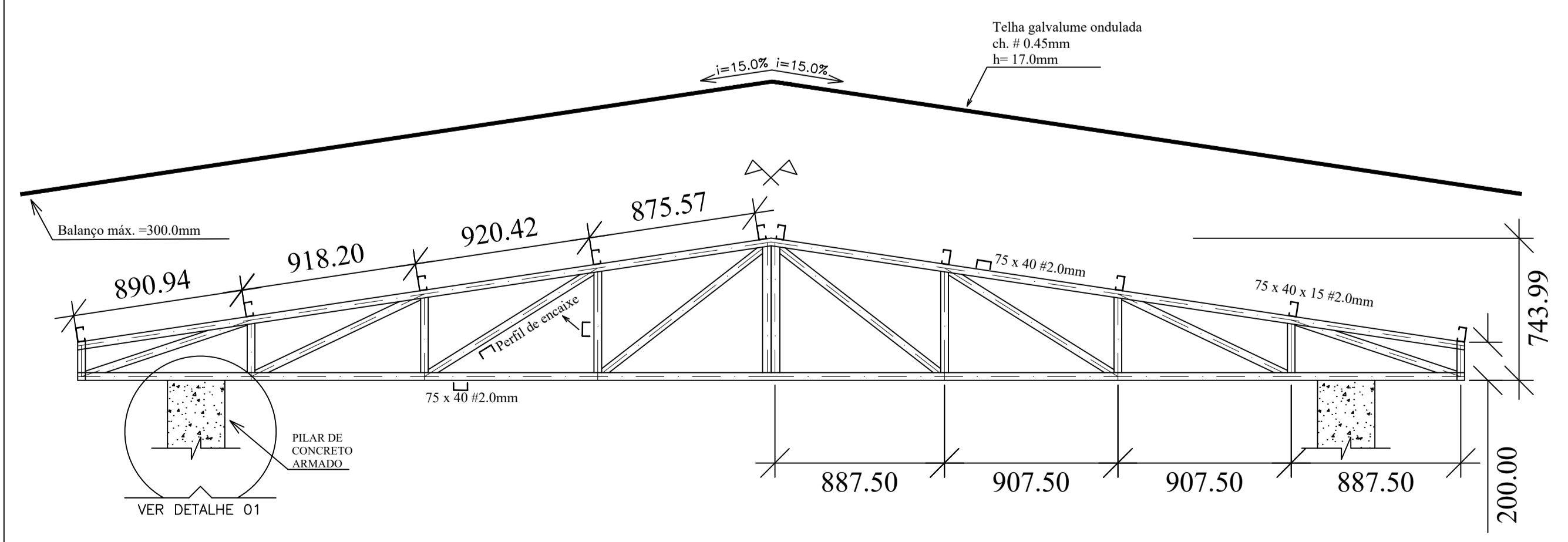


CORTE 1-1

CORTE 2-2



PLANTA DE COBERTURA
Escala: S/ Esc.



CORTE A-A
Escala: S/ Esc.

RELAÇÃO DE MATERIAIS - QUANTIDADE			
ITEM	DENOMINAÇÃO	ESPECIFICAÇÃO	QUANTIDADE UN.
1	Porca	Porca sextavada Ø10.0mm	32,00 un.
2	Arruela	Arruela lisa Ø10.0mm	32,00 un.
3	Chumbadores	Chumbador c/ ponta rosçada Ø10.0mm, aço CA-50	32,00 un.
4	Chapa de base do topo	Chapa 150 x 300 #5.0 mm, c/ abas laterais de 40mm	8,00 un.
5	Banzo inferior	Perfil chapa dobrada Us 75 x 40 #2.0mm, aço ASTM A-36	29,04 m
6	Banzo superior	Perfil chapa dobrada Us 75 x 40 #2.0mm, aço ASTM A-36	29,36 m
7	Montantes/ diagonais	Perfil chapa dobrada de encaixe Us #2.0mm, aço ASTM A-36	51,20 m
8	Terças	Perfil chapa dobrada Ue 75 x 40 x 15 #2.0mm, aço ASTM A-36	121,00 m
9	Contraventamento	Barra redonda Ø10.0mm, aço CA-50	31,60 m
10	Telha	Telha galvalume ondulada h=17.0mm, esp.=0.43mm	91,89 m²
11	Parafusos de fixação	Parafuso autoatarraxante, fixação em metal c/ 1 arruela de aço e 1 de neoprene	368,00 un.
12	Parafusos de costura	Parafuso autoatarraxante, fixação em metal c/ 1 arruela de aço e 1 de neoprene	198,00 un.

- NOTAS:**
- 1- MEDIDAS EM MILÍMETROS;
 - 2- CONFERIR COTAS IN LOCO ANTES DA FABRICAÇÃO E MONTAGEM DAS PEÇAS METÁLICAS;
 - 3- PARAFUSOS E PORCAS ASTM A 325 - TIPO 1;
 - 4- DEVEM SER APLICADAS DUAS DEMÃOS DE TINTA ANTICORROSIVA SEGUIDA DA PINTURA DE ACABAMENTO TAMBÉM COM DUAS DEMÃOS;
 - 5- TODA A SUPERFÍCIE A SER PINTADA DEVERÁ ESTAR COMPLETAMENTE LIMPA, ISENTA DE GORDURAS, UMIDADE, FERRUGEM, INCRUSTAÇÕES, PRODUTOS QUÍMICOS DIVERSOS, PINGOS DE SOLDA, CAREPA DE LAMINAÇÃO, FURROS, ETC;
 - 6- RECEBERÃO PINTURA TODAS AS SUPERFÍCIES METÁLICAS (EXCETO TELHAS): CHAPAS DE BASE DE TOPO, TRELIÇAS, TERÇAS E CONTRAVENTAMENTO.

Obra: Construção de Galpão de Depósito para Secretaria Municipal de Educação, Cultura e Desporto - SEMECD

Prefeitura Municipal de Rurópolis
TRABALHO E DESENVOLVIMENTO
CPF/CNPJ:10.222.297/0001-93
Rua 10 de Maio, nº 263.
Bairro: Centro.

Autor do projeto:
JEFFSON TAVEIRO CRUZ SANTOS
CREA/PA: 151407790-6

Jeffson Taveiro Cruz Santos
ENG. CIVIL - CREA-PA: 151407790-6
jeffsonaveiro@gmail.com
(65) 9 9234 -1364

Data:
JANEIRO/2021



Endereço da Obra/Serviço:
Av. Getúlio Vargas, 848.
Bairro: Centro
Rurópolis/PA, CEP: 68.165-000

Visto da Prefeitura:

Conteúdo da Folha:
Planta baixa da cobertura, Cortes e Detalhes.

Responsável pela Execução:
CREA / CAU

Área do terreno: --
Área construída coberta: 100,42 m²

PROJETO:
COBERTURA

Escala: INDICADA
Folha: A1 (841x594mm)