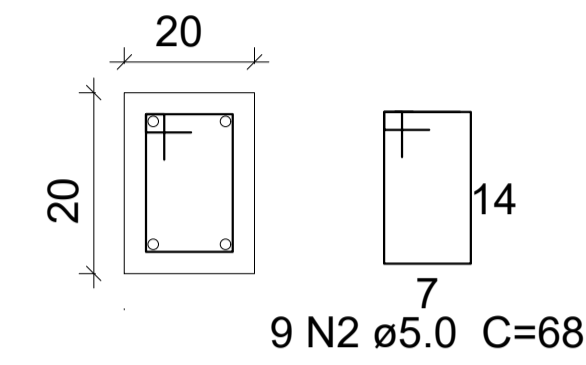
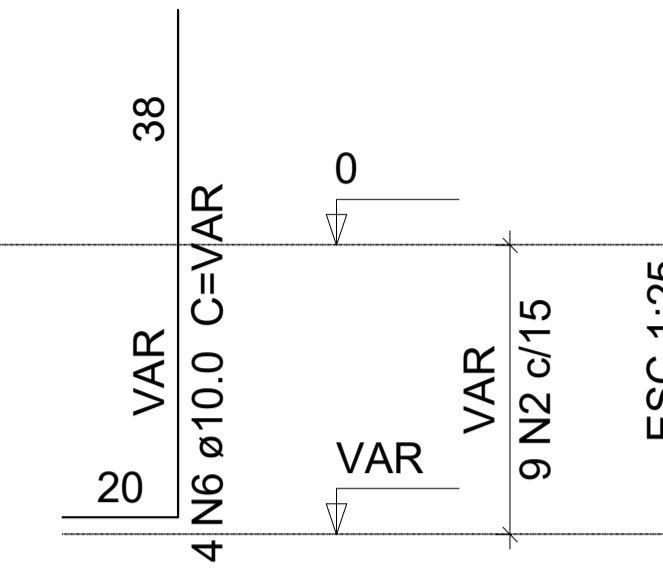
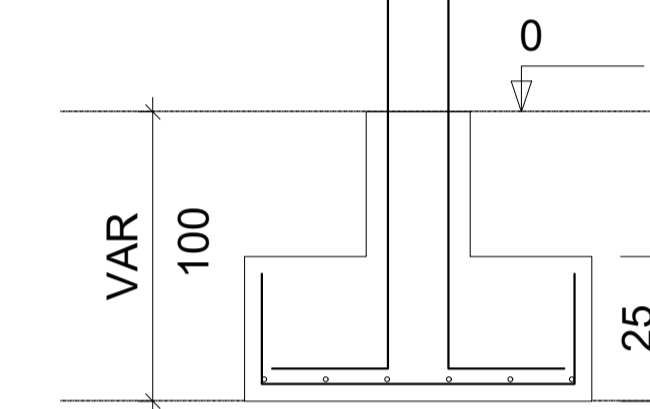


P9=P10=P11

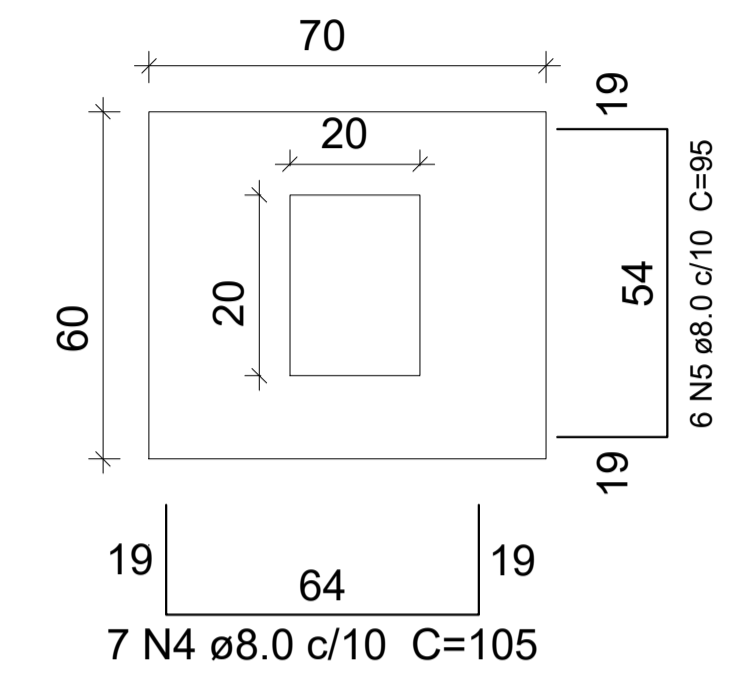
BALDRAME - L1  
ESC 1:20



CORTE



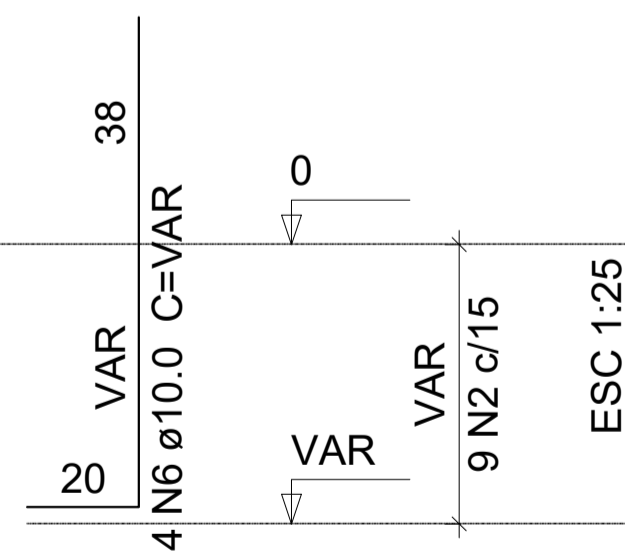
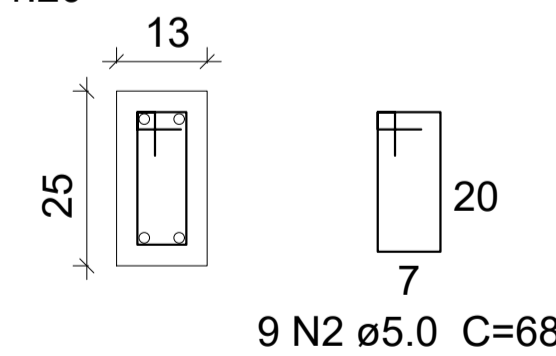
S9=S10=S11  
PLANTA  
ESC 1:25



Solo com capacidade de suporte > 3.00 kgf/cm<sup>2</sup>  
Solo compactado sobre a sapata  
peso específico > 1900.00 kgf/m<sup>3</sup>

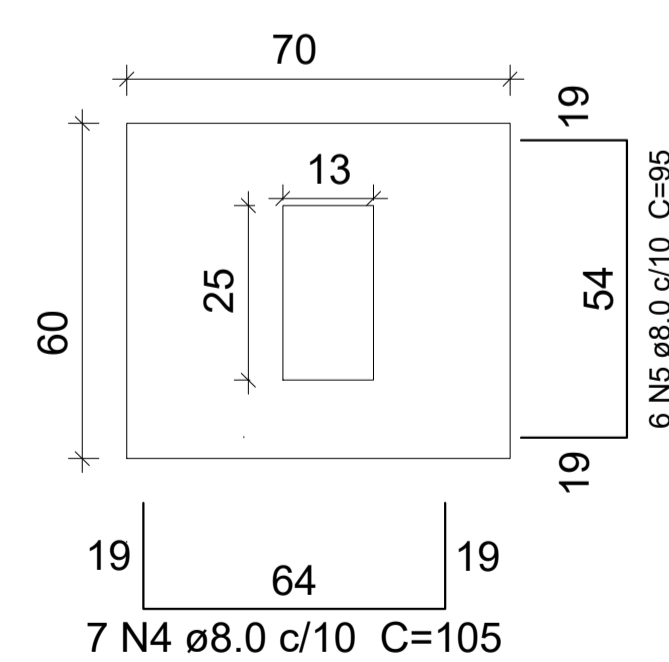
P1=P2=P3=P4=P5=P6=P7=P8

BALDRAME - L1  
ESC 1:20

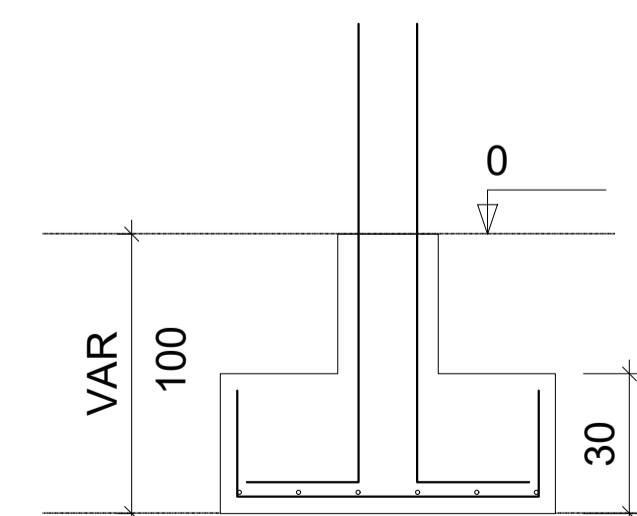


S1=S2=S3=S4=S5=S6=S7=S8

PLANTA  
ESC 1:25



CORTE  
ESC 1:25



Resumo do aço

AÇO	DIAM	C.TOTAL (m)
CA50	8.0	147,4
	10.0	93,72
CA60	5.0	115,9

Vol. de concreto total (C-25) = 1.66m<sup>3</sup>

Solo com capacidade de suporte > 3.00 kgf/cm<sup>2</sup>  
Solo compactado sobre a sapata  
peso específico > 1900.00 kgf/m<sup>3</sup>

**Obra:**  
Reforma e Ampliação da Escola Municipal de Ensino Fundamental Eurico Valle

**Prefeitura Municipal de Rurópolis**  
TRABALHO E DESENVOLVIMENTO  
CPF/CNPJ: 10.222.297/0001-93  
Rua 10 de Maio, nº 263.  
Bairro: Centro.

**Autor do projeto:**

JEFFSON TAVEIRO CRUZ SANTOS  
CREA/PA: 151407790-6

**Jeffson Taveiro Cruz Santos**  
ENG. CIVIL CREA-PA: 151407790-6  
jeffsonaveiro@gmail.com  
(65) 9 9234 -1364

**Data:**  
JANEIRO /2021



**Endereço da Obra/Serviço:**  
Av. dos Imigrantes, 308.  
Bairro: Centro  
Rurópolis/PA, CEP: 68165-000

Visto da Prefeitura:

**Conteúdo da Folha:**  
Planta de locação, Detalhamento das Sapatas e dos Arranques.

**Responsável pela Execução:**

Área do terreno: m<sup>2</sup>

Área construída coberta: 62,40 m<sup>2</sup>

CREA / CAU

**PROJETO:**  
**ESTRUTURAL I - FUNDAÇÃO**

Escala: INDICADA

Folha: A-01 (840x594mm)