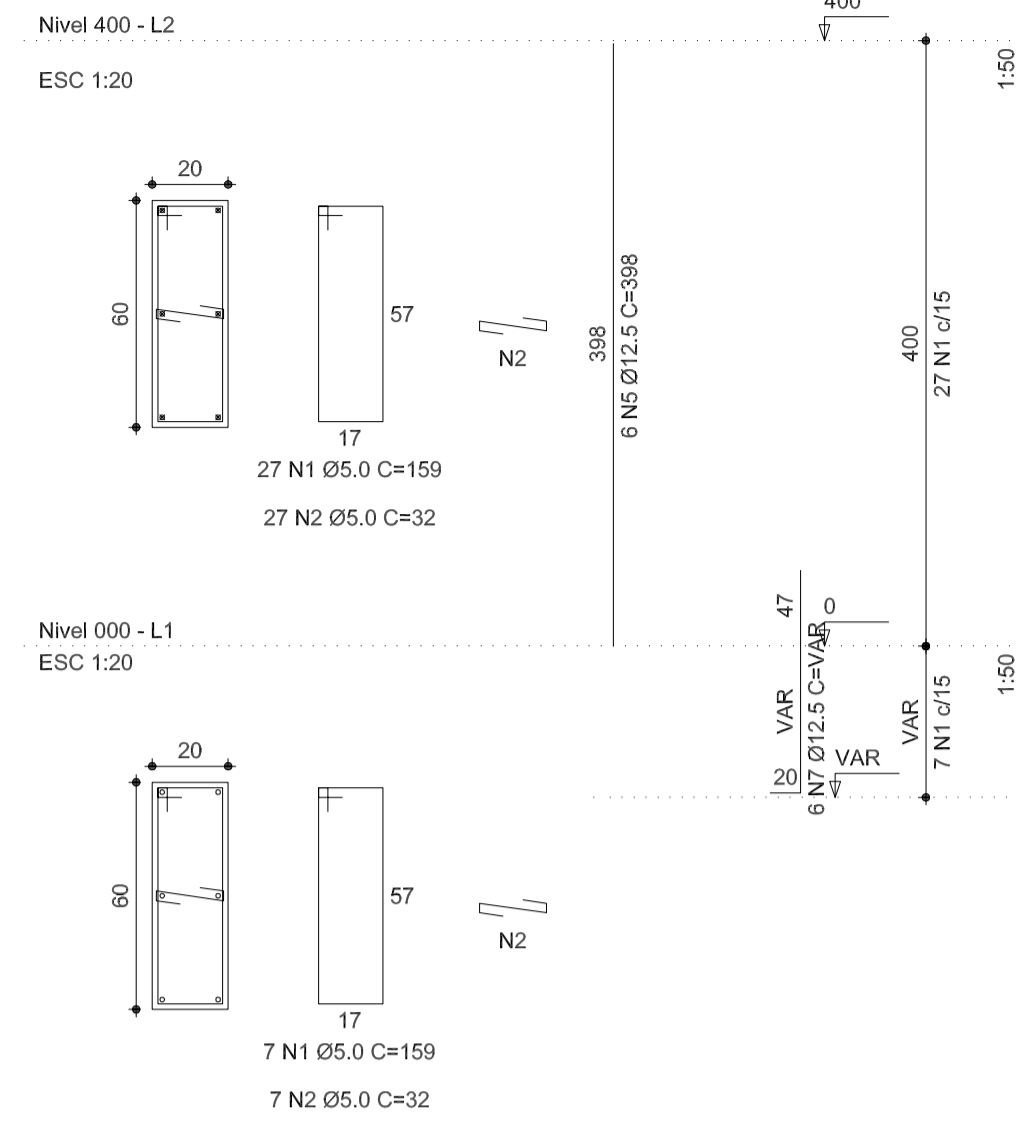
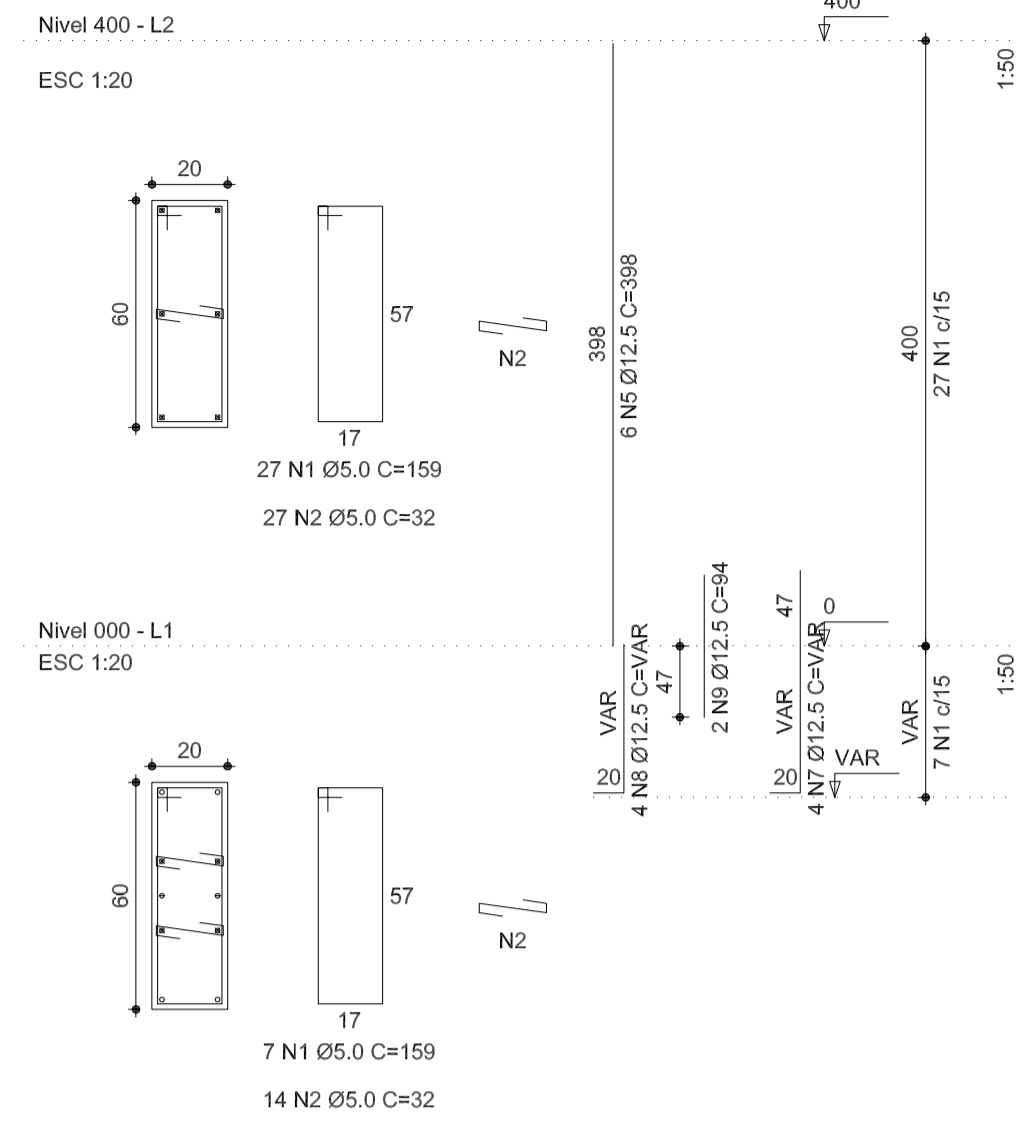


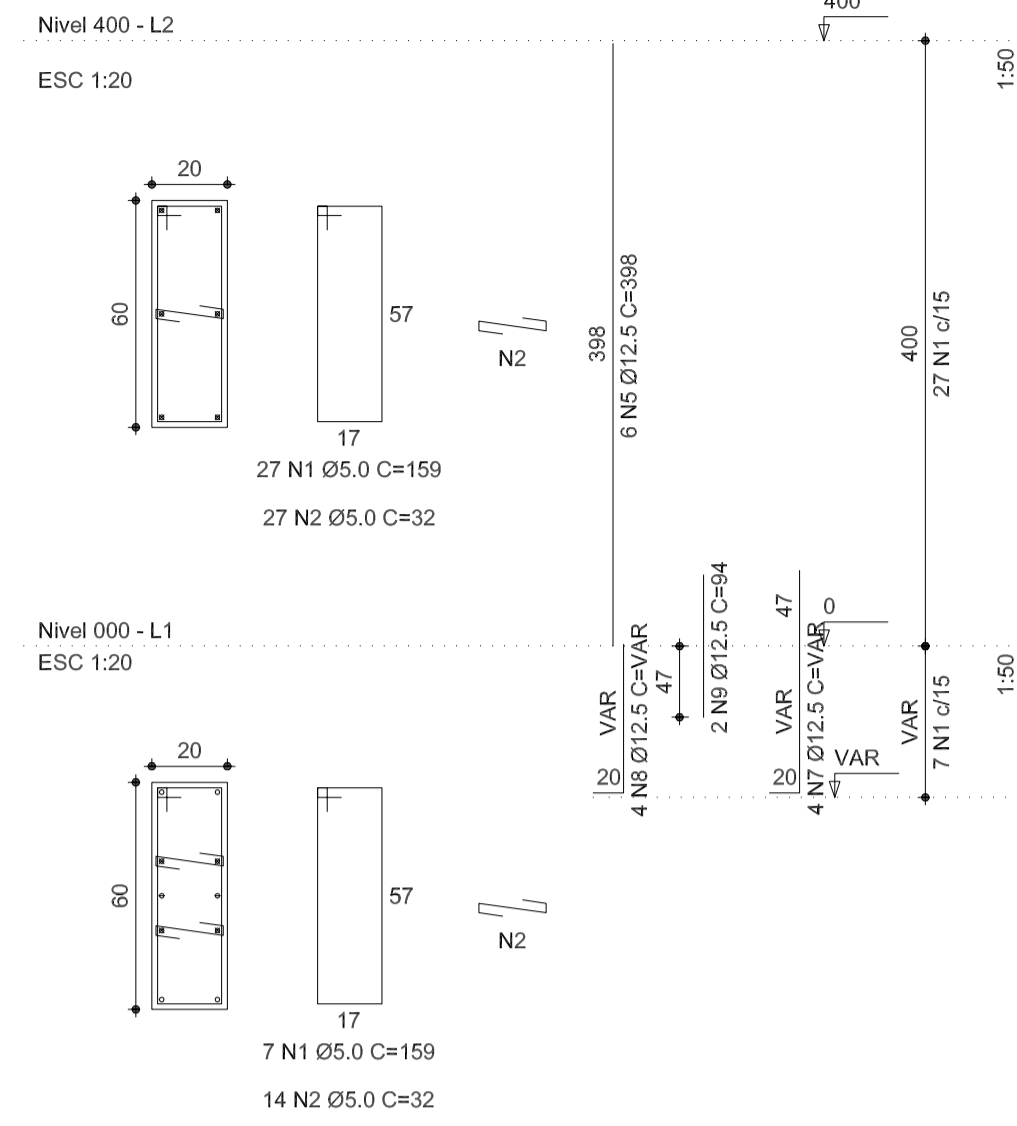
P1



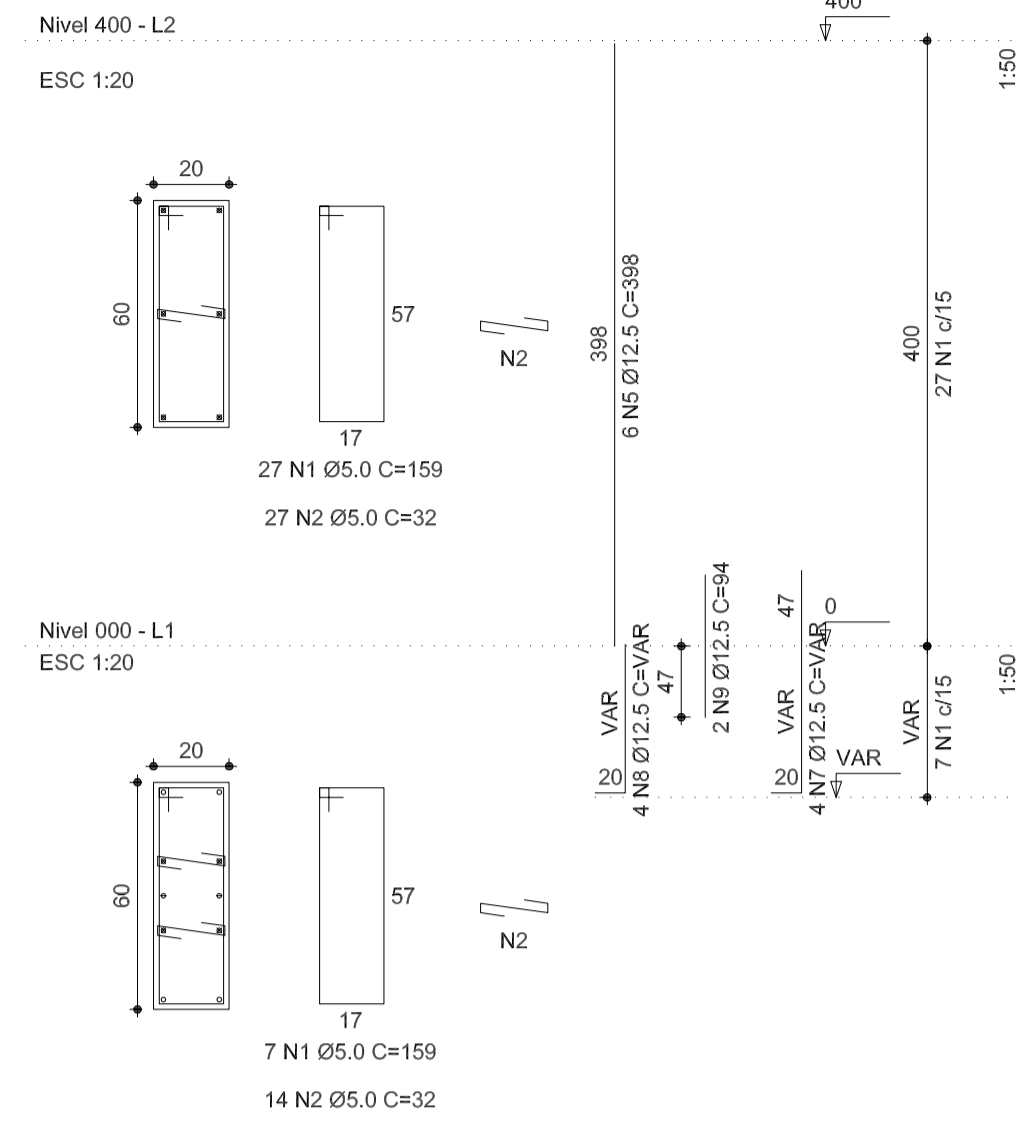
P2



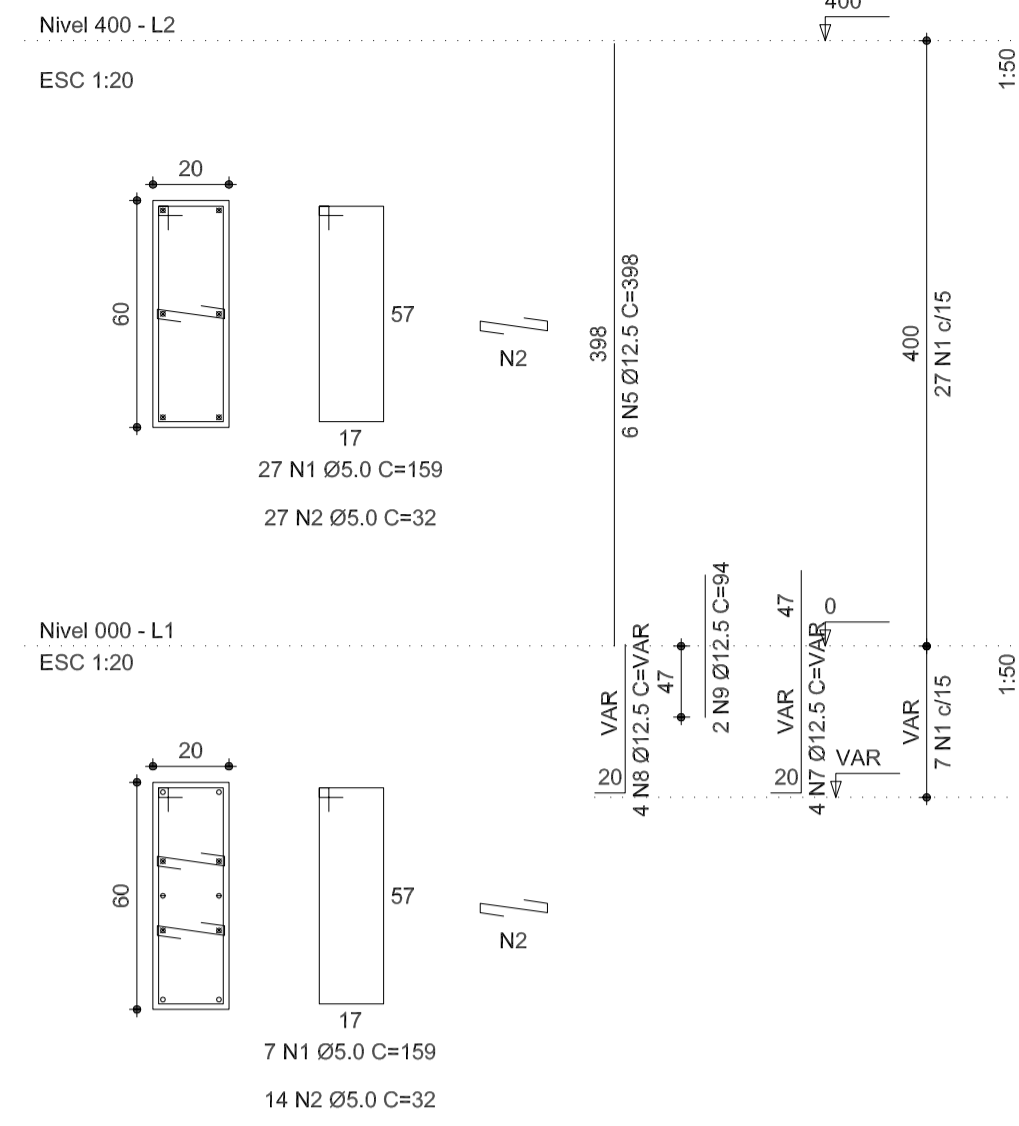
P3



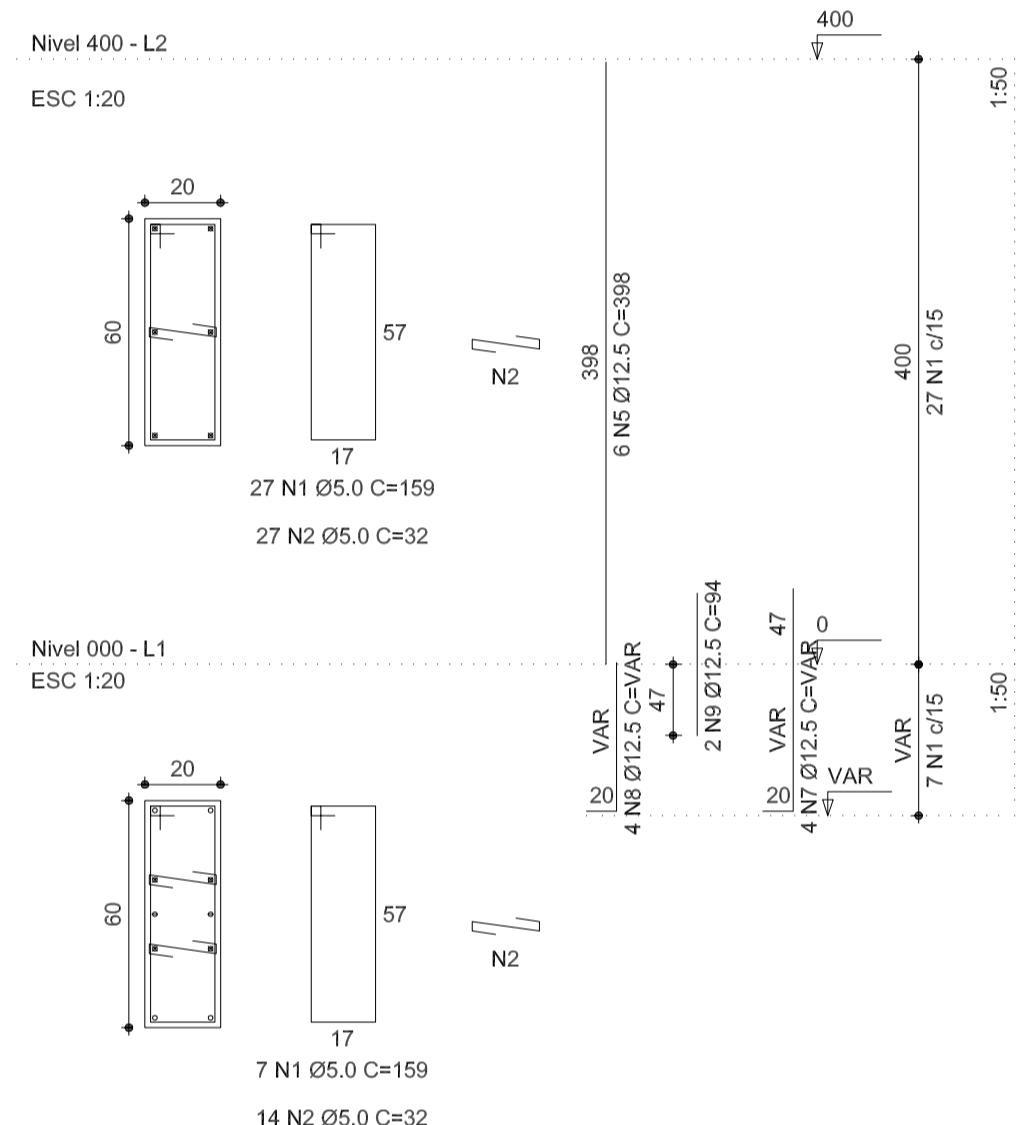
P4



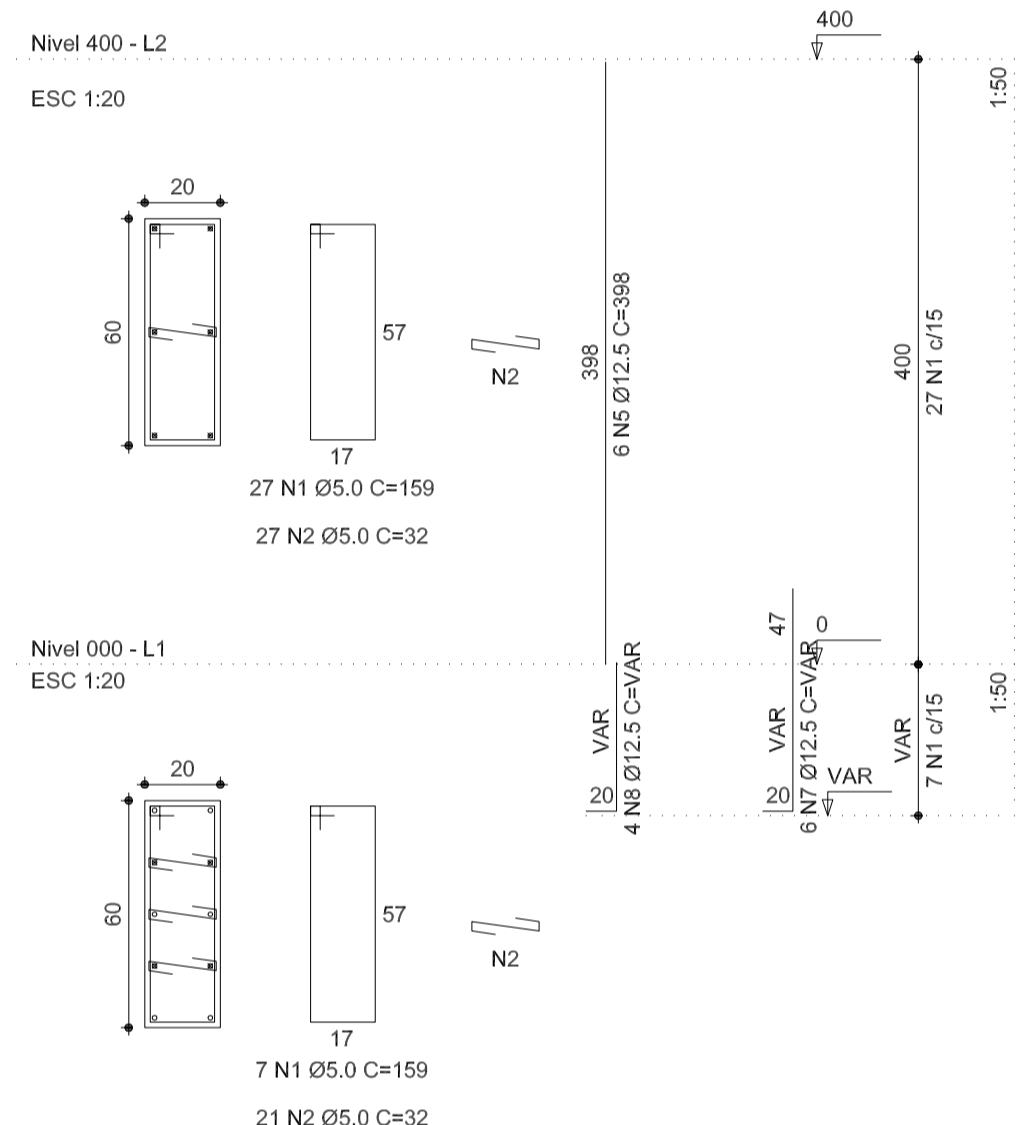
P5



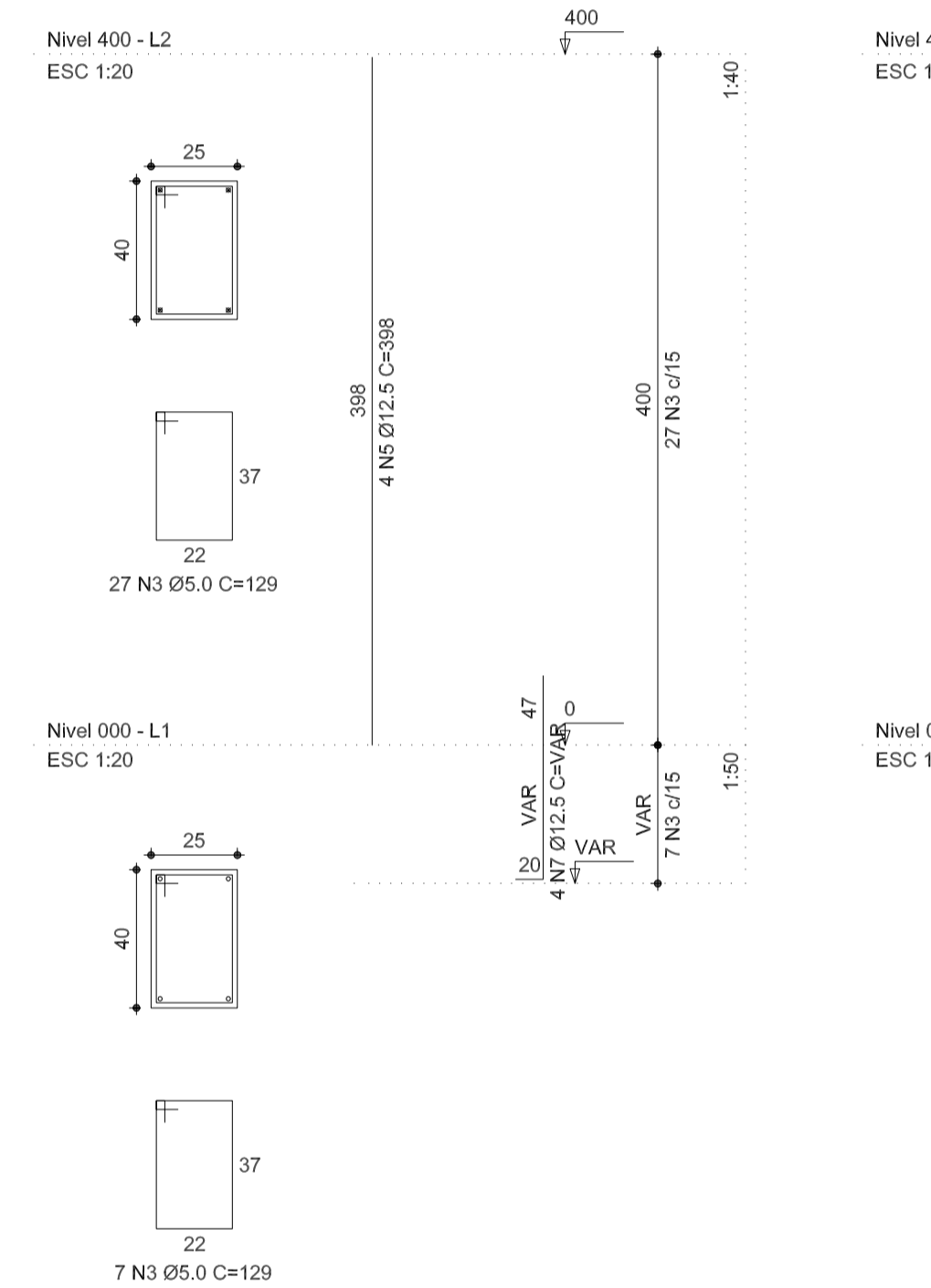
P6



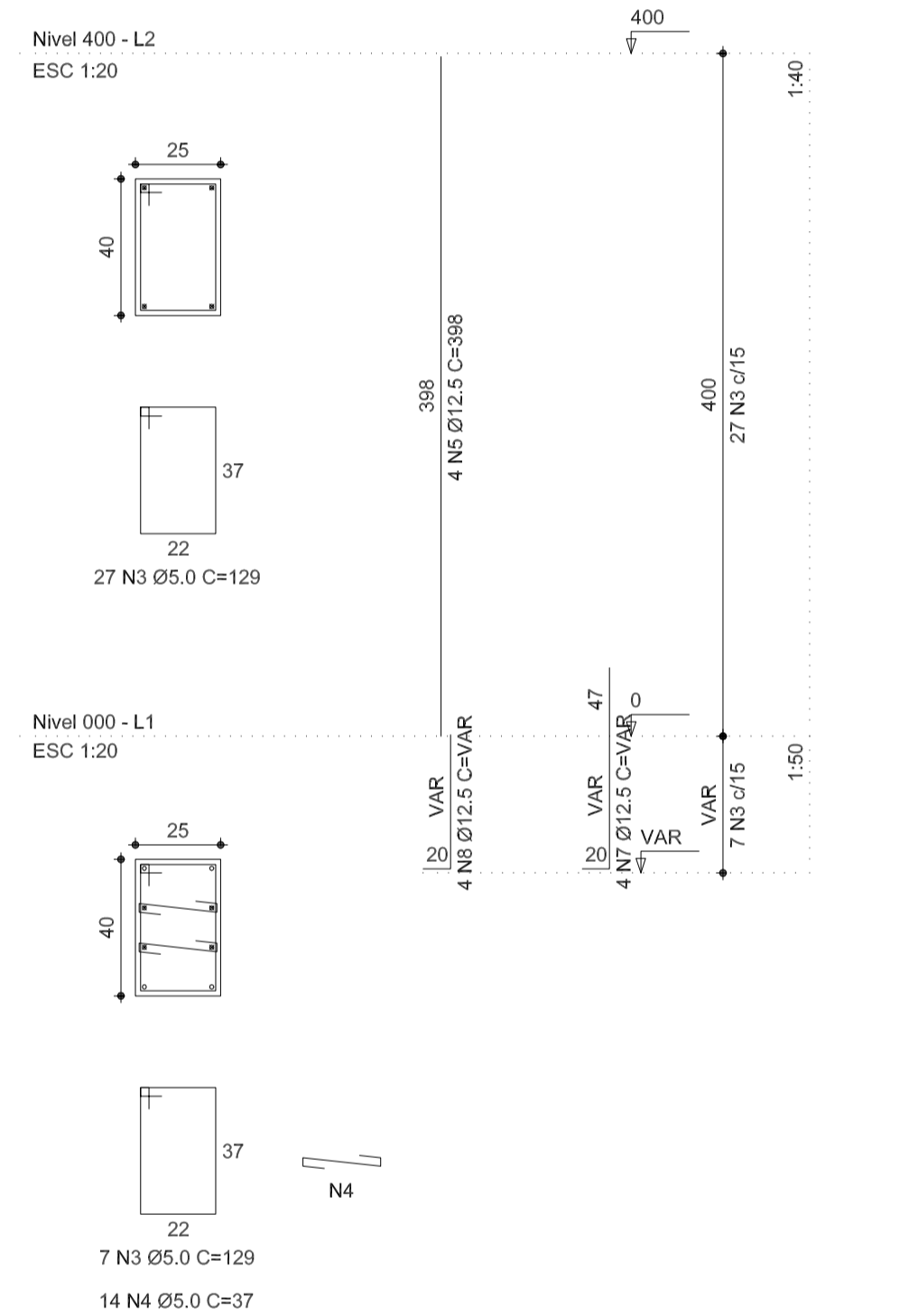
P7



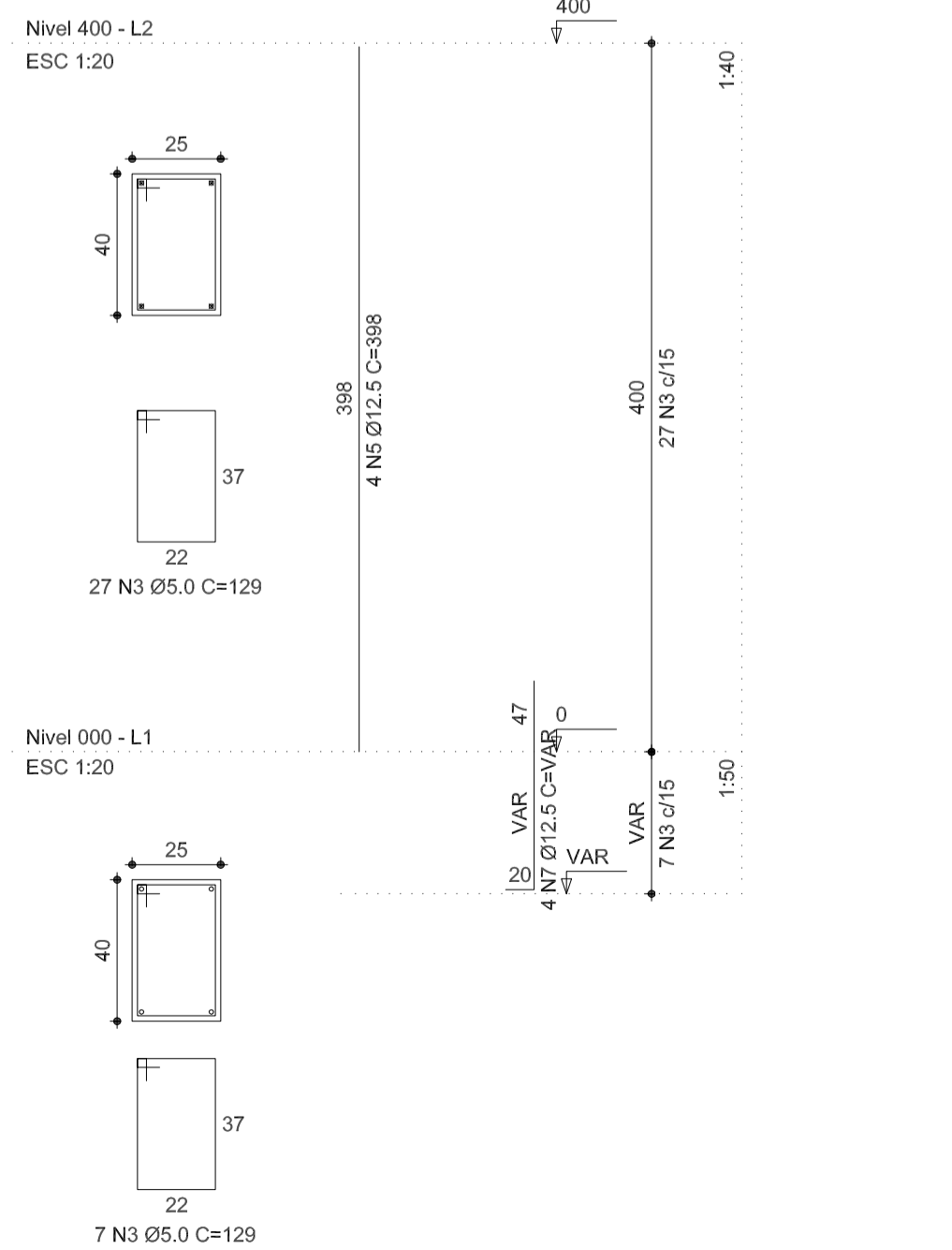
P8



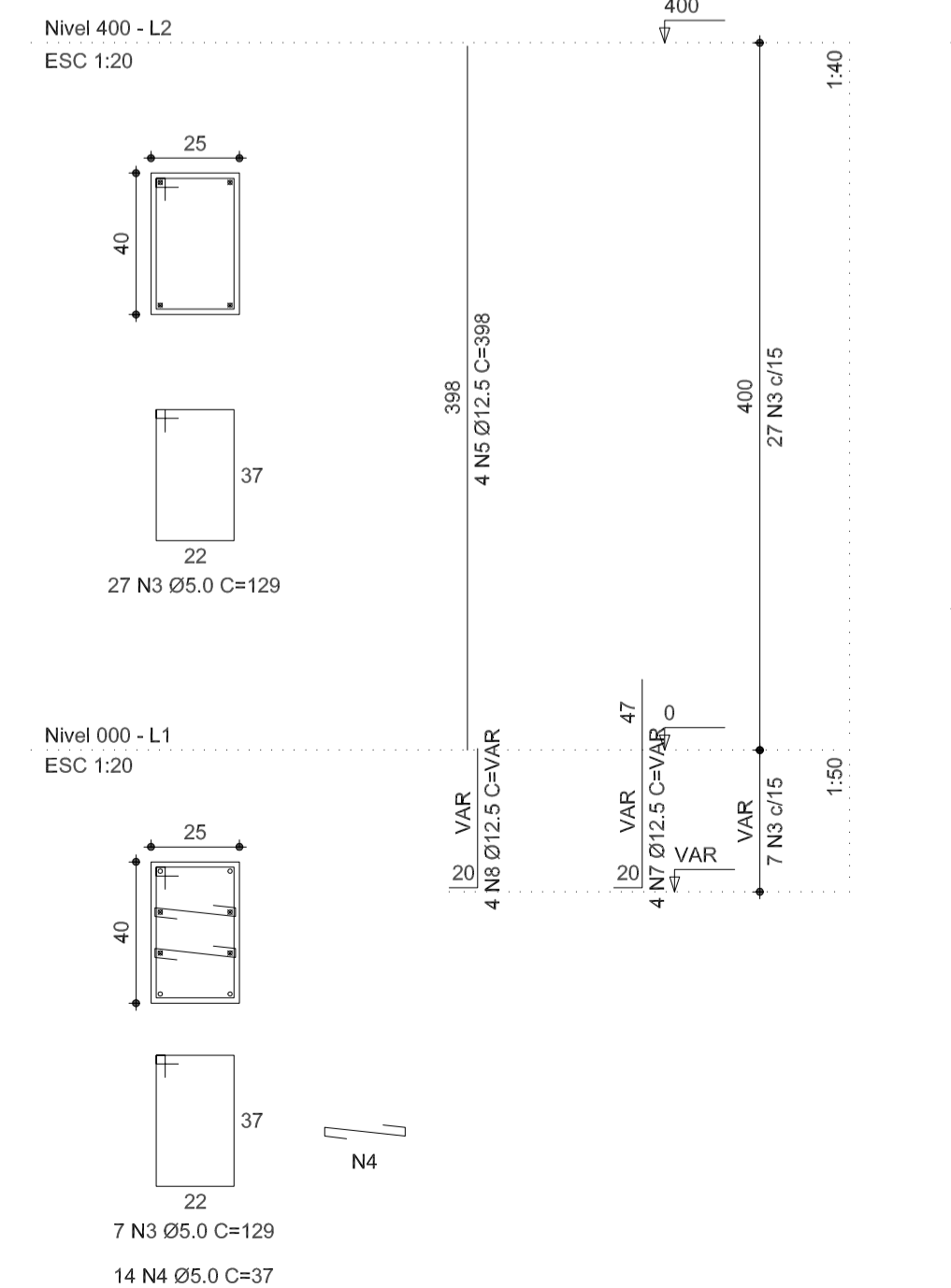
P9



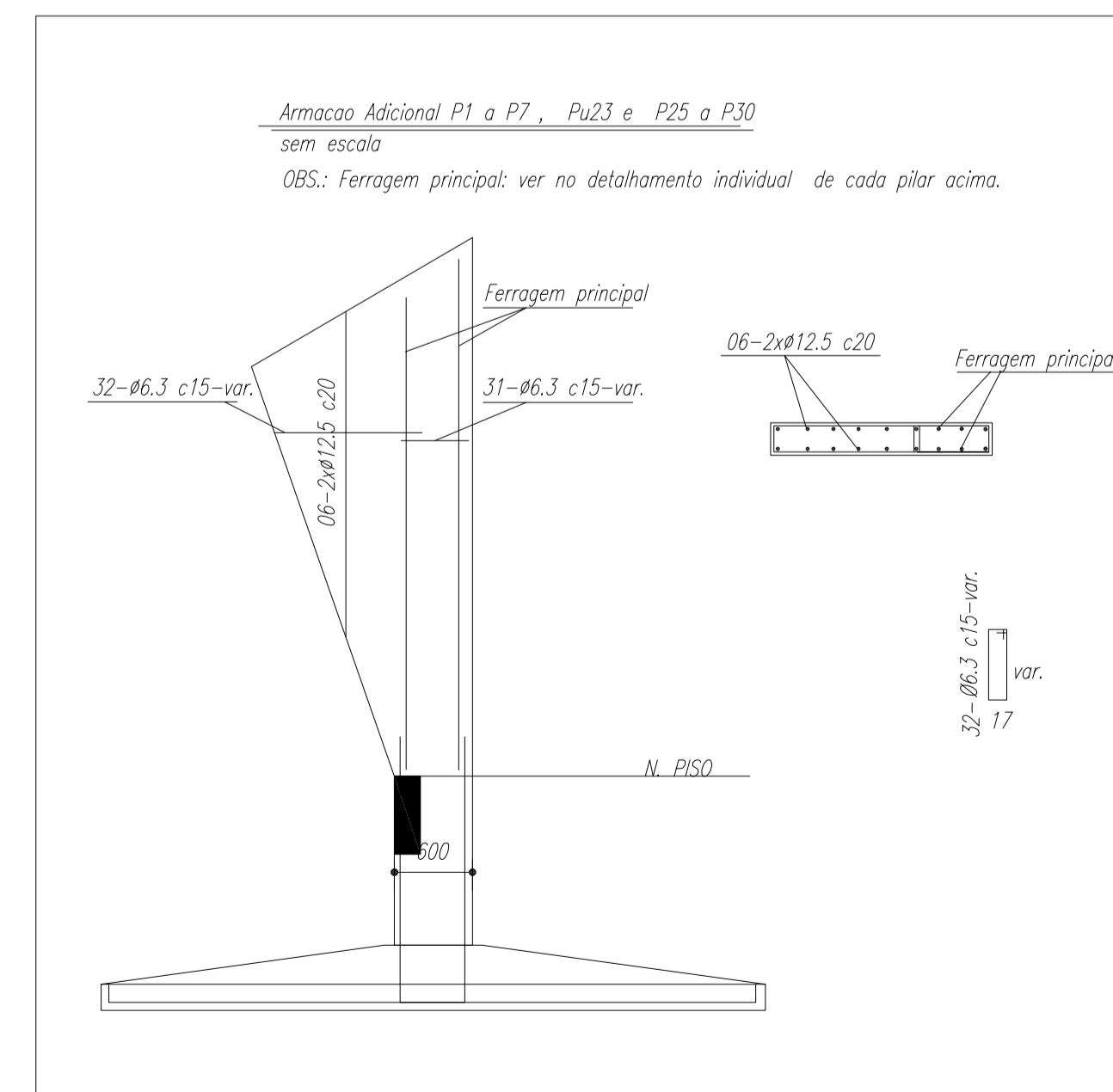
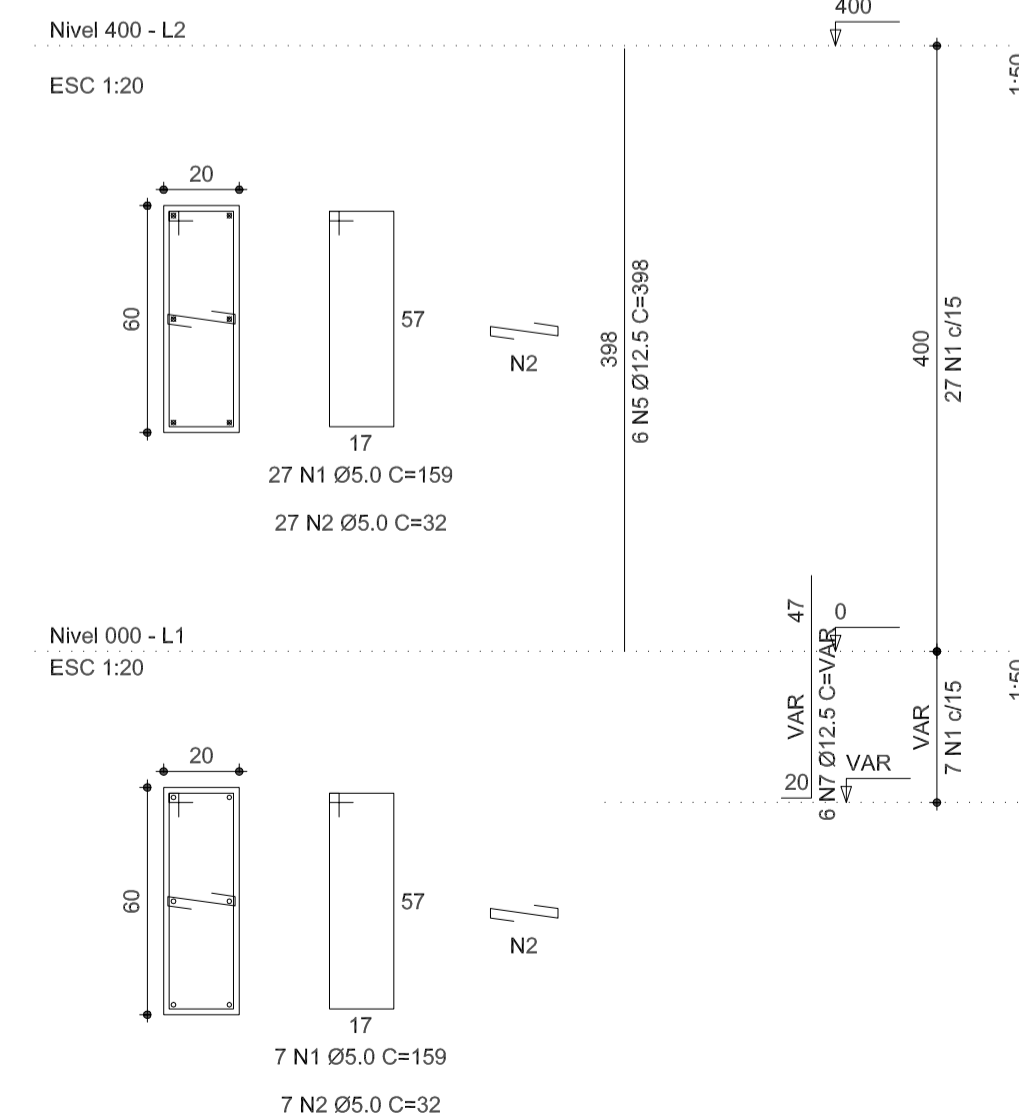
P10



P11



P12



**PREFEITURA MUNICIPAL DE RURÓPOLIS**

Rua 10 de Maio nº 263- Centro- Rurópolis - PA

**Projeto Estrutural**

(Pilares - P01 a P13)

Nº Folha

**06/10**

**Obra: Quadra Poliesportiva com Palco**  
**End.: Travessa 03 - Comunidade Agua Azul - Km 85**  
**Cidade: Rurópolis - PA**

Convenção:	Escala: <b>Indicada</b>
Proprietário:	<b>JOSEIANO PADILHA</b> Prefeito Municipal CPF 587.574.142-20
Área do Terreno:.....3.510,00m²	Prefeitura Municipal de Rurópolis
Área da construção:.....980,40m²	Autor do Projeto/Resp. Técnico:
Desenho:	<b>Arnaldo Leite Mörbeck Junior</b> Engenheiro Civil Crea: 7043/D-GO

Aprovação: