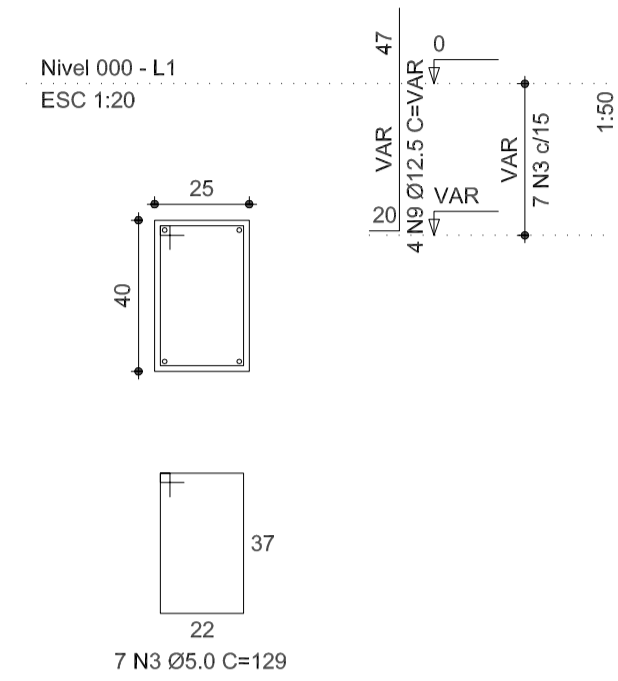
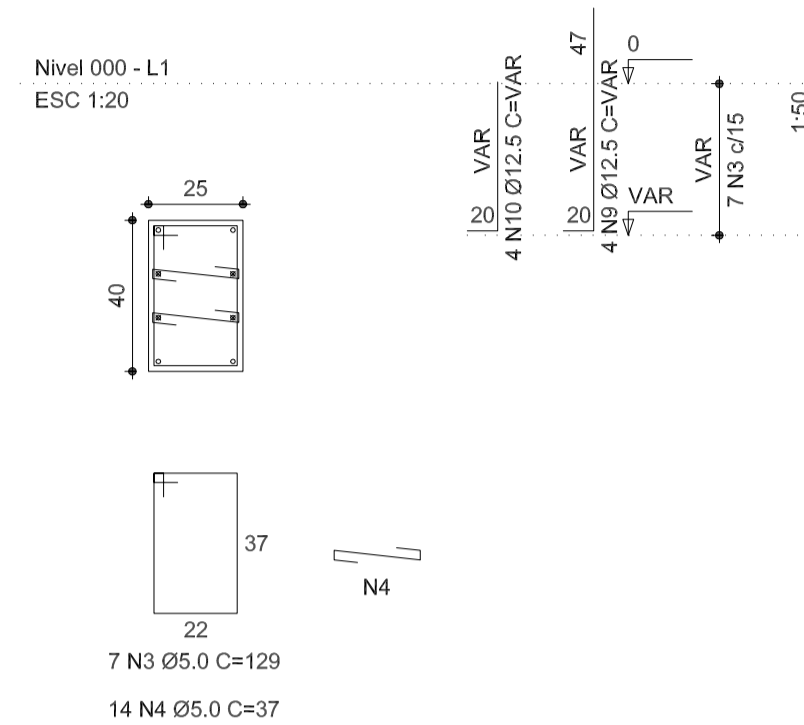


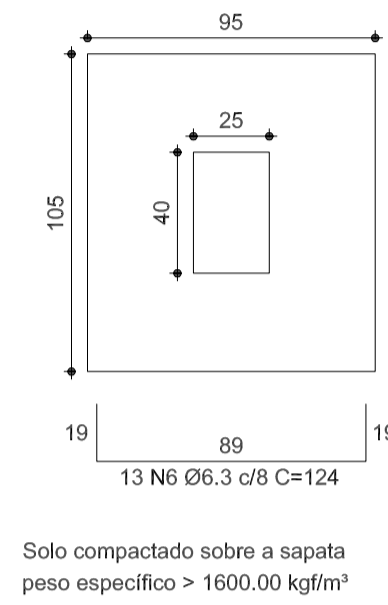
P8=P10



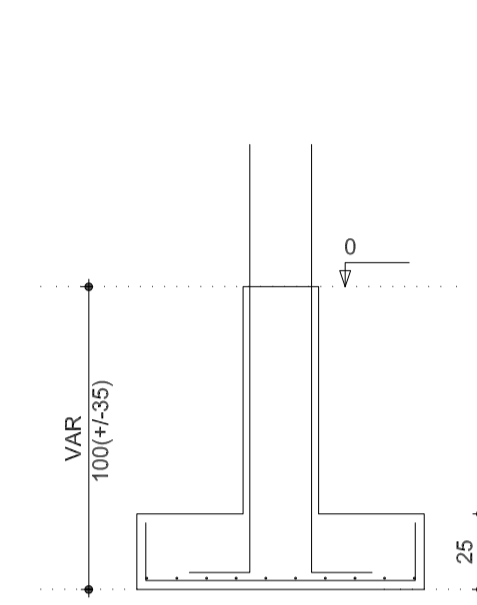
P9=P11



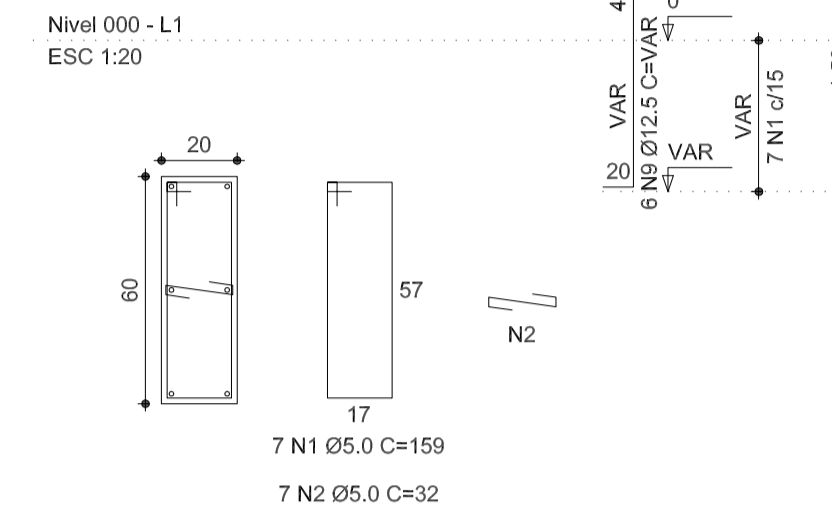
S8=S9=S10=S11  
Planta  
ESC 1:25



Corte  
ESC 1:25



P1=P12



RELAÇÃO DO AÇO

2xP1 10xP2 2xP7  
2xP8 2xP9 14xS1  
4xS11

AÇO	N	DIAM	Q	UNIT (cm)	C.TOTAL (cm)
CA60	1	5.0	98	159	15582
	2	5.0	196	32	6272
	3	5.0	28	129	3612
CA50	4	5.0	28	37	1096
	5	6.3	140	159	22260
	6	6.3	52	124	6448
	7	6.3	40	134	5360
	8	8.0	182	118	21476
	9	12.5	80	VAR	VAR
	10	12.5	56	VAR	VAR
	11	12.5	20	94	1880

RESUMO DO AÇO

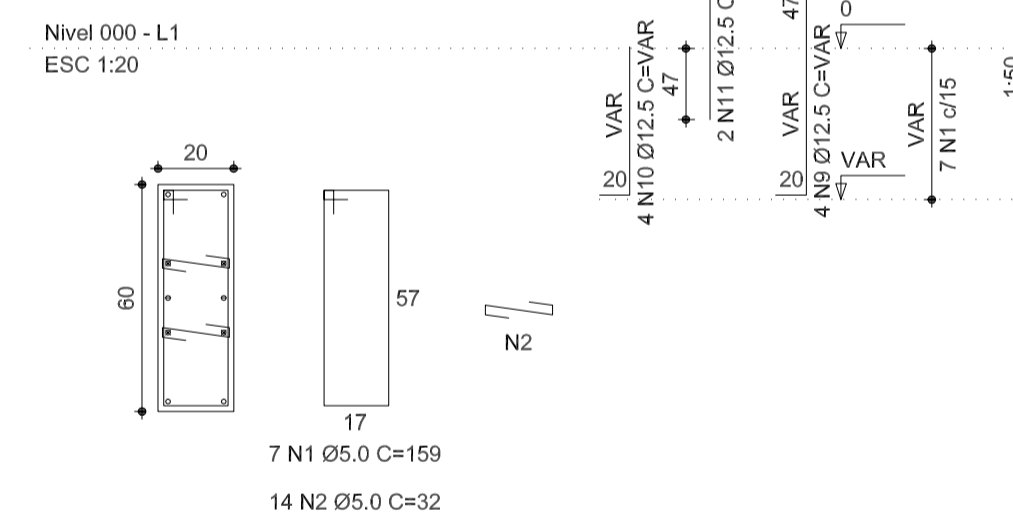
AÇO	DIAM	C.TOTAL (m)	PESO+10% (kg)
CA50	6.3	340,7	91,7
	8.0	214,8	93,2
	12.5	214,4	227,2
CA60	5.0	265,0	44,9

PESO TOTAL  
CA50 412,1  
CA60 44,9

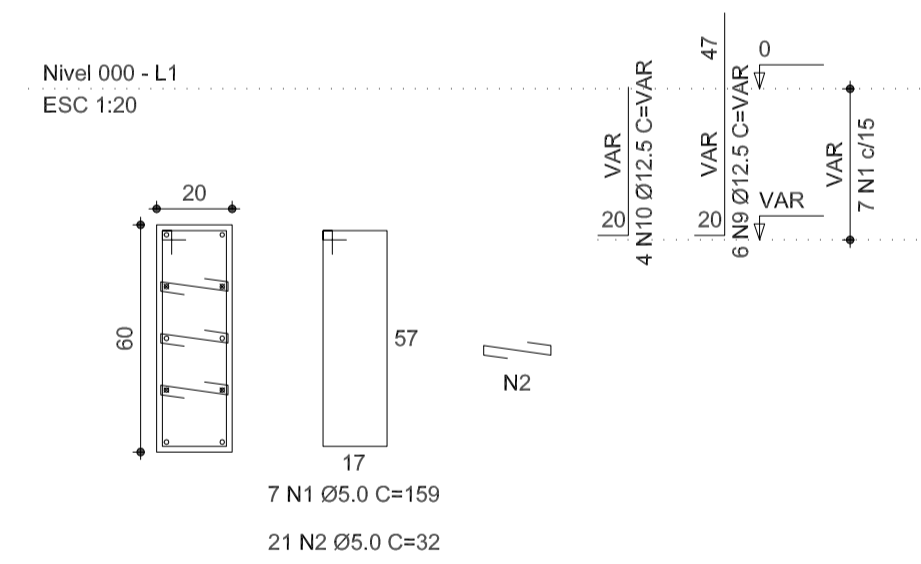
Vol. concreto (C-25) = 7,17 m³

Área de forma total = 47,00 m²

P2=P3=P4=P5=P6=P13=P14=P15=P16=P17

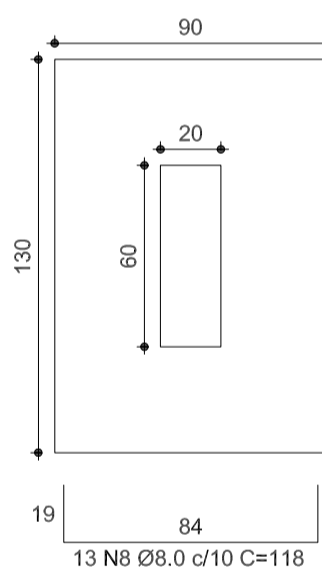


P7=P18

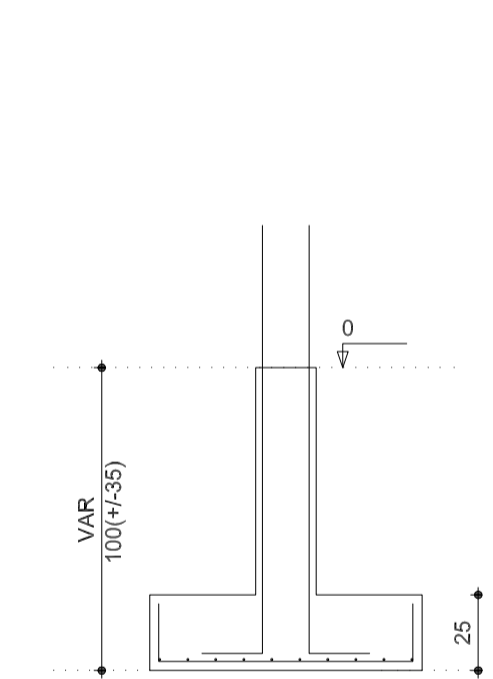


S1=S2=S3=S4=S5=S6=S7=S12=S13=S14=S15  
=S16=S17=S18

Planta  
ESC 1:25



Corte  
ESC 1:25



**PREFEITURA MUNICIPAL  
DE RURÓPOLIS**

Rua 10 de Maio nº 263- Centro- Rurópolis - PA

**Projeto Estrutural**

(Sapatas)

Nº Folha  
**08/10**

**Obra: Quadra Poliesportiva com Palco**  
**End.: Travessa 03 - Comunidade Agua Azul - Km 85**  
**Cidade: Rurópolis - PA**

Abril / 2018	Escala: Indicada
Convênio:	Proprietário:
Área: Área do Terreno:.....3.510,00m²	<i>JOSEFINO PADILHA</i> Prefeito Municipal CPF 587.574.142-20 Prefeitura Municipal de Rurópolis
Área da construção:.....980,40m²	Autor do Projeto/Resp. Técnico:
Desenho:	<i>Armando Leite Morbeck Junior</i> Engenheiro Civil Creg: 7043/D-GO
Aprovação:	