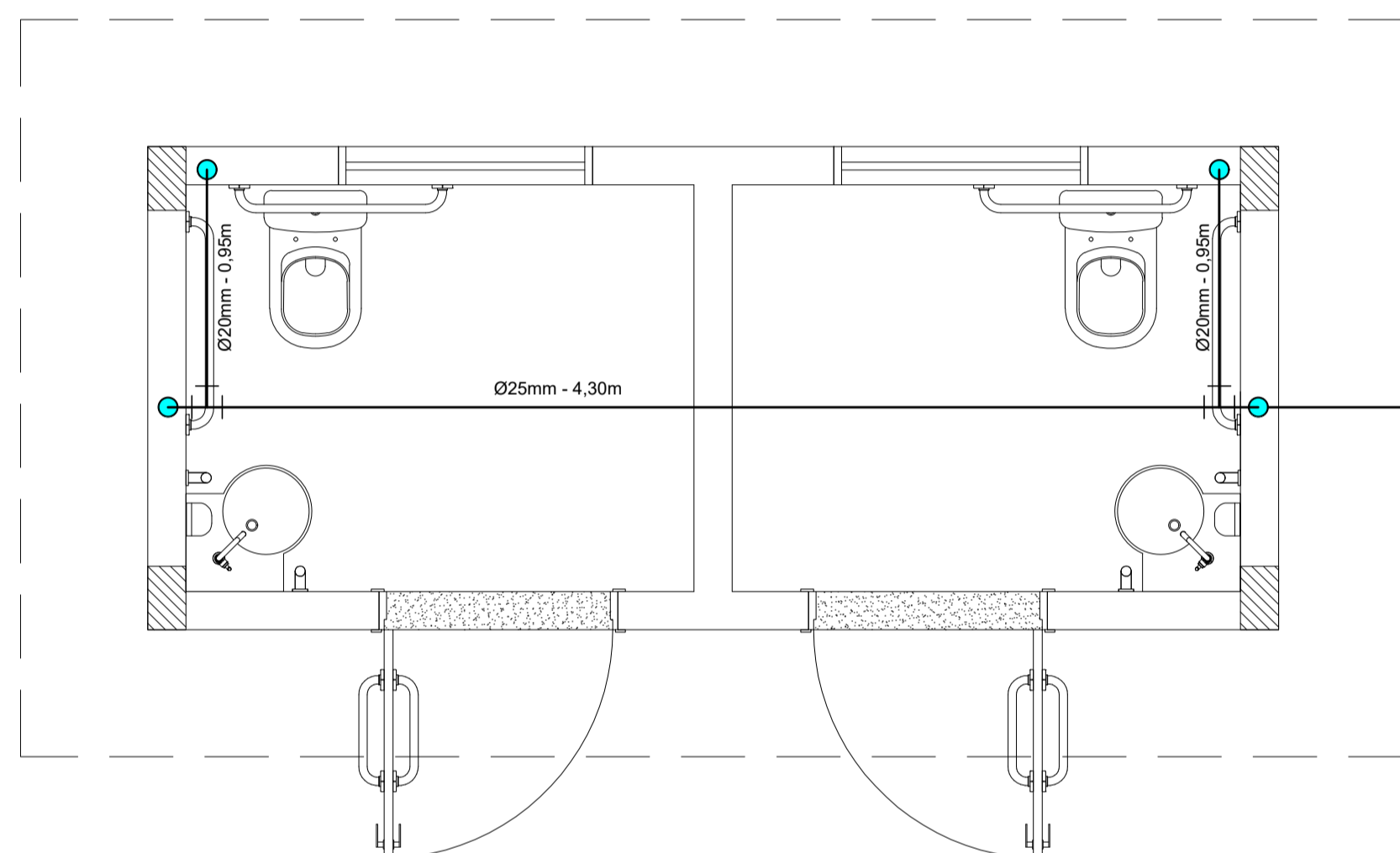


Planta Baixa
Escala 1/25

Ø25mm - 5,50m



Planta de Distribuição - Forro
Escala 1/25

DEM DA REDE DE DISTRIBUIÇÃO

Ø25mm

LEGENDA E QUANTITATIVO - BANHEIRO PÚBLICO		
---	Tubo de Ø20mm	10,65m
---	Tubo de Ø20mm (enterrado)	
---	Tubo de Ø25mm	12,55m
---	Tubo de Ø25mm (enterrado)	
⊘	Tê de redução de Ø32mm x Ø25mm	01 und
⊘	Tê de redução de Ø25mm x Ø20mm	03 und
⊘	Joelho soldável de 90° Ø25mm	02 und
⊘	Joelho de redução soldável de 90° Ø25mm x Ø20mm	01 und
⊘	Joelho soldável de 90° Ø20mm	03 und
⊘	Joelho misto soldável/roscável de 90° Ø20mm x 1/2" com bucha de latão.	04 und
⊘	Registro de gaveta bruto, em latão roscável - 1/2".	04 und

NOTAS:

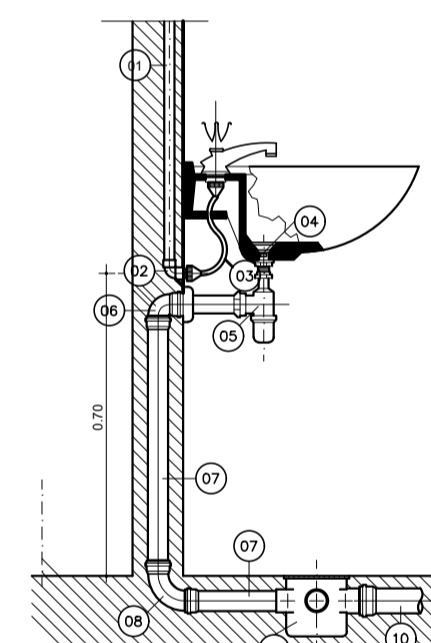
1. TODA TUBULAÇÃO E EM PVC RÍGIDO TERÃO MEDIDAS EM MILÍMETROS; OS TUBOS E CONEXÕES DA REDE DE ESGOTO SANITÁRIO COM DIÂMETROS ATÉ 100 mm SERÃO EM PVC TIPO ESGOTO, SÉRIE REFORÇADA, SOLDÁVEL.
2. AS LIGAÇÕES DEVERÃO ATENDER OS REGULAMENTOS E NORMAS DAS CONCESSIONÁRIAS LOCAIS.
3. A COLUNA DE VENTILAÇÃO DEVE ULTRAPASSAR EM PELO MENOS 30 cm O NÍVEL DA COBERTURA, A FIM DE EVITAR COORES.
4. NAS TUBULAÇÕES ENTERRADAS ADOPTAR RECOBRIMENTO MÍN. DE 30cm NOS LOCAIS SEM TRAFEGO DE VEÍCULO E 60cm NOS LOCAIS SUJEITOS A TRAFEGO DE VEÍCULO LEVES.
5. COMERCIALMENTE OS TUBOS SÃO VENDIDOS COM O COMPRIMENTO DE 6M. LOGO ARREDONDOU-SE, O COMPRIMENTO TOTAL DE TUBO PI MÚLTIPLO DE 6.

NOTAS:

- MEDIDAS EM METROS;
- VERIFICAR DETALHES CONSTRUTIVOS
- EM CASO DE CONFLITO DE INFORMAÇÕES ENTRE O PROJETO GRÁFICO E O MEMORIAL DESCRITIVO, PREVALECE A INFORMAÇÃO CONTIDA NOS DESENHOS;
- ALTERAÇÕES NESTE PROJETO SOMENTE COM AUTORIZAÇÃO EXPRESSA DO AUTOR

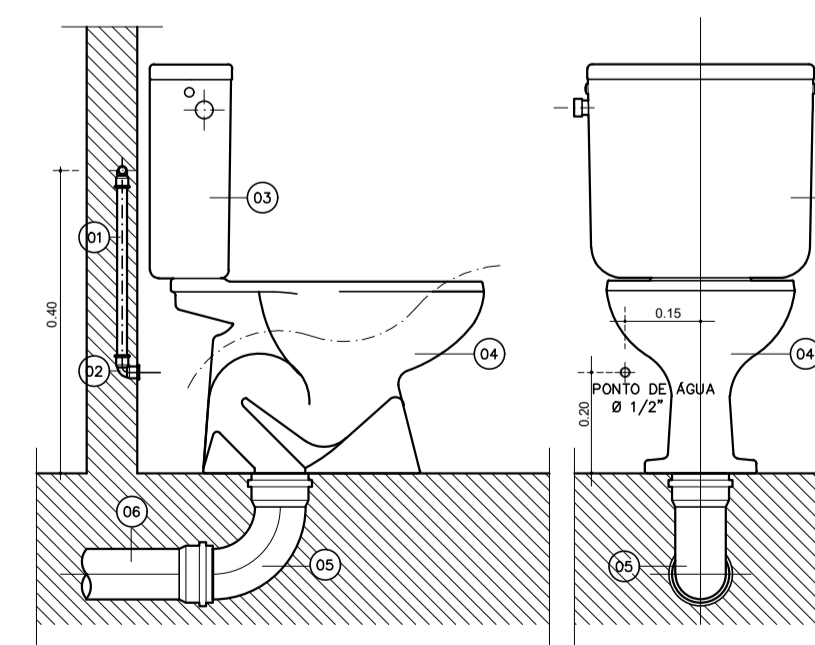
REFERÊNCIAS:

- PLANILHA DE QUANTITATIVOS
- MEMORIAL DESCRITIVO E ESPECIFICAÇÕES TÉCNICAS



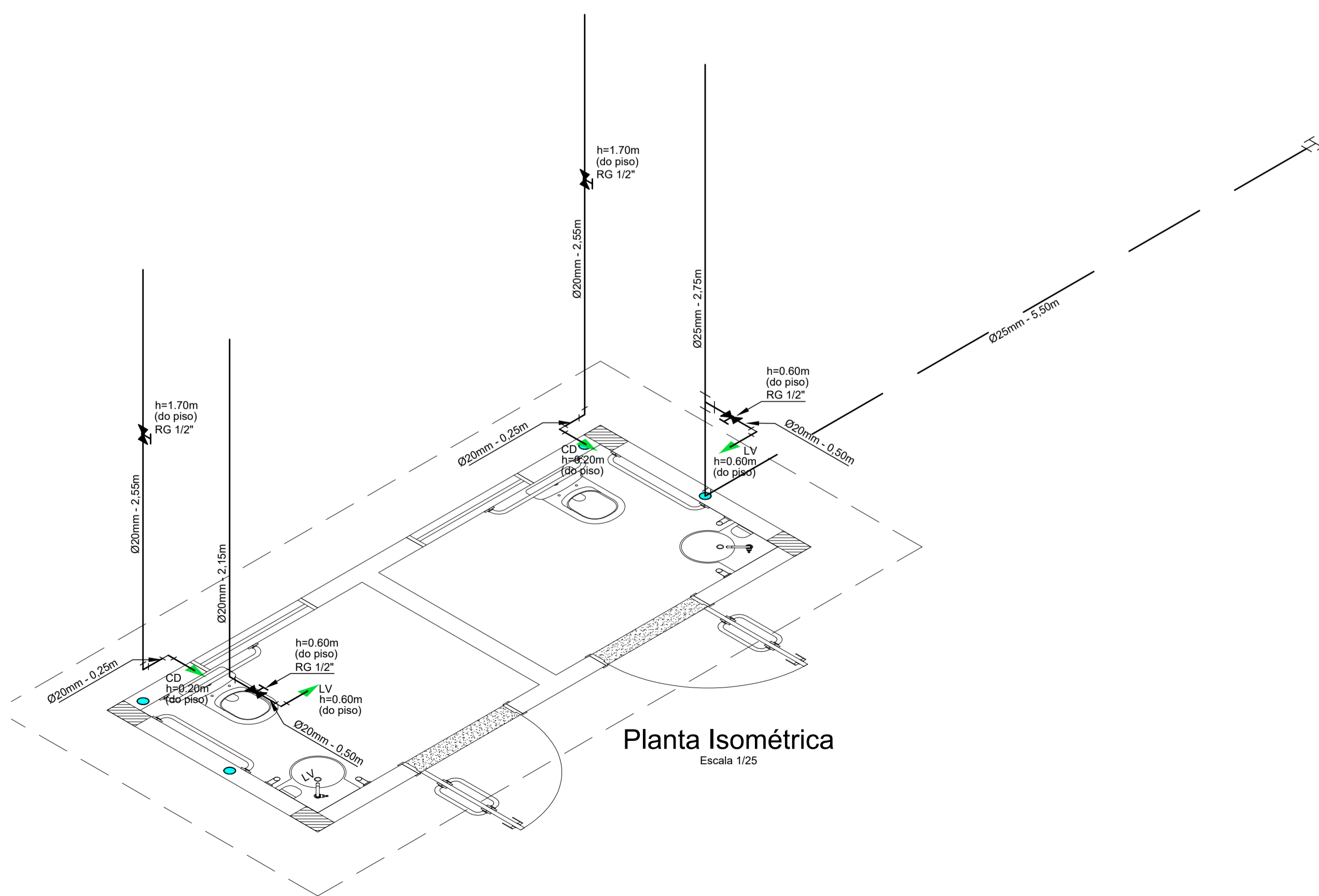
Det. Lavatório
Escala 1/15

- 01 TUBO DE PVC SOLDÁVEL - Ø 25mm
- 02 JOELHO 90° PVC-SRM-Ø 25mm x 1/2"
- 03 ENGATE FLEXÍVEL METAL CROMADO Ø 1/2"
- 04 VÁLVULA METAL CROMADO PARA LAVATÓRIO - 1" x 2 3/8"
- 05 SIFÃO REGULÁVEL METAL CROMADO PARA LAVATÓRIO - 1" x 1 1/2"
- 06 JOELHO 90° PVC - JE C/ ANEL DE BORRACHA - Ø 40mm
- 07 TUBO PARA ESGOTO SECUNDÁRIO - Ø 40mm
- 08 CURVA 90° PVC - JS CURTA - Ø 40mm
- 09 CAIXA SIFONADA COM GRELHA QUADRADA, METAL CROMADA COM SAÍDA DE Ø 50mm
- 10 TUBO PARA ESGOTO - Ø 50mm



Det. Vaso sanitário c/ Cx acoplada
Escala 1/15

- 01 TUBO DE PVC - JS - Ø 20mm
- 02 JOELHO 90° PVC-SRM - Ø 20mm x 1/2"
- 03 CAIXA DE DESCARGA ACOPLADA
- 04 BACIA SANITÁRIA PARA CAIXA ACOPLADA
- 05 CURVA 90° PVC-JS PARA ESGOTO PRIMÁRIO - Ø 100mm
- 06 TUBO PARA ESGOTO PRIMÁRIO - Ø 100mm



Planta Isométrica
Escala 1/25

CARIMBOS:	
PROPRIETÁRIO:	PREFEITURA MUNICIPAL DE RURÓPOLIS
PROJETO:	ARQª MARUZÁ BAPTISTA - CAU:28510-2/PA

<p>MARIZA BAPTISTA ARQUITETURA E URBANISMO</p> <p>1: 91* 984459467 / 91* 33550070 / 0080 E-MAIL: marizabap@gmail.com</p>	<p>PREFEITURA MUNICIPAL DE RURÓPOLIS</p>	
	ASSUNTO:	DATA:
	LOCAL:	REVISÃO:
	CONTEÚDO:	ESCALA:
DESENHO CAD:	INDICADA	02/02

PRETO	
PADRÃO PENAS	
CORES	PENAS
01	0.10
02	0.20
03	0.30
04	0.40
05	0.50
06	0.60
07	0.20
08	0.05
09	0.1
11	0.6
RESTANTE	COR
0.2	