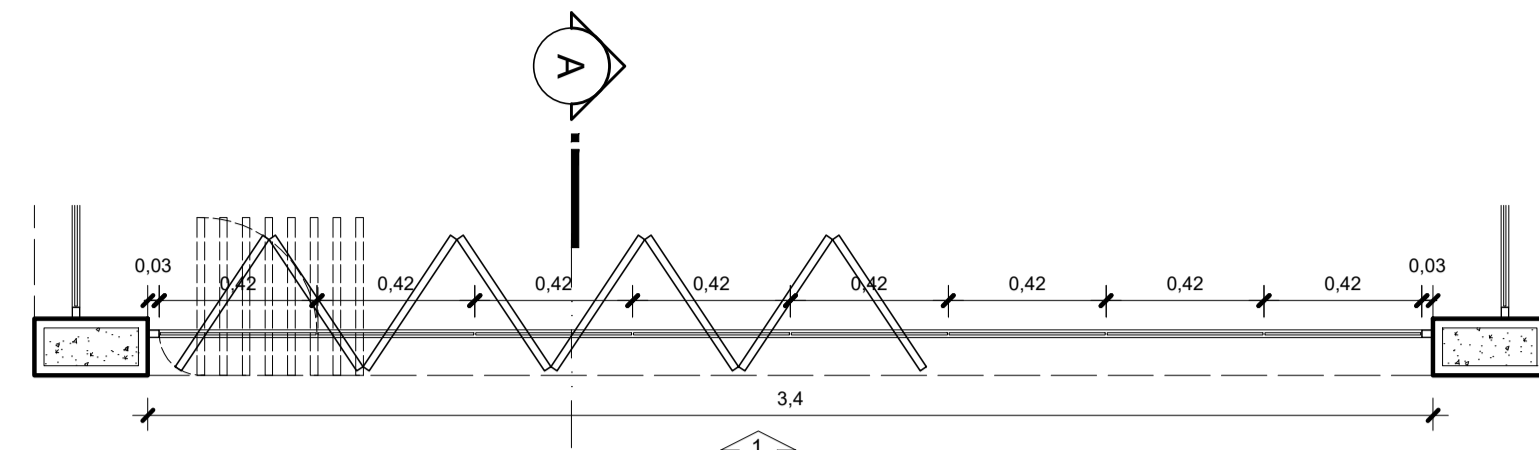
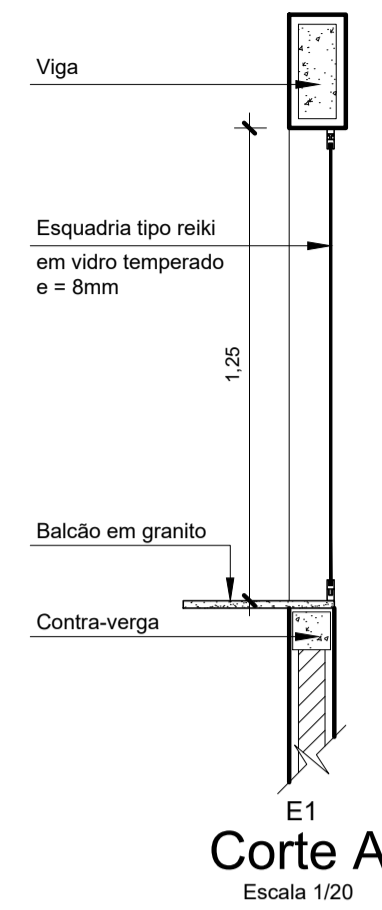


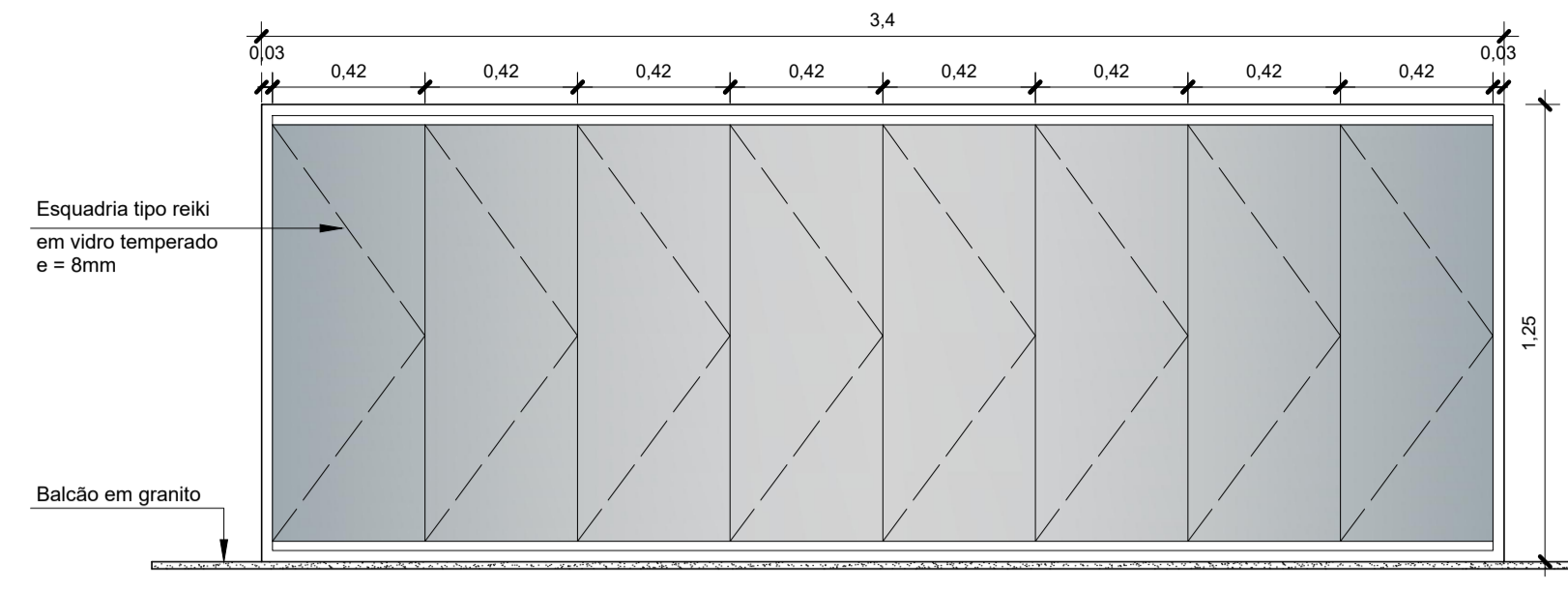
ESQUADRIAS



E1
Planta Baixa
Escala 1/20

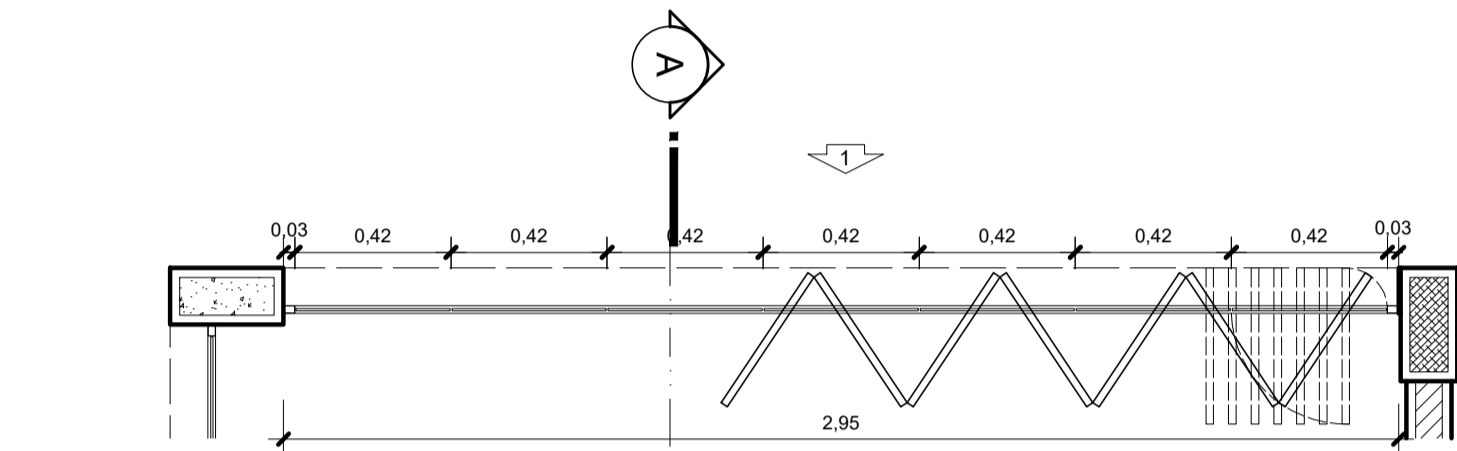


E1
Corte A
Escala 1/20

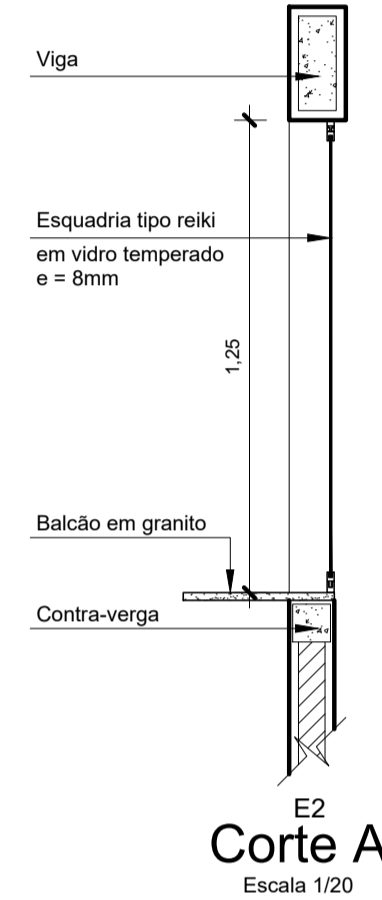


E1
Vista 1
Escala 1/20

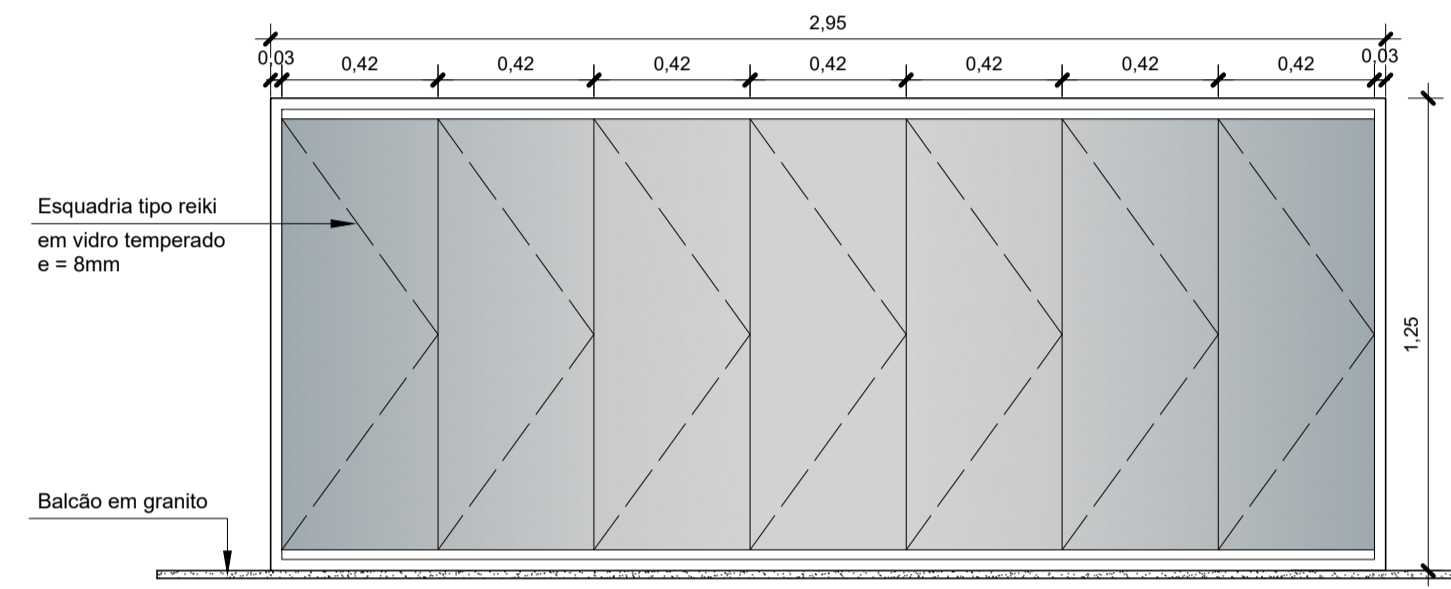
E1 QUANT.: 10
DIMENSÕES: 340x125cm
SISTEMAS: Reiki
AMBIENTES: Quiosques



E2
Planta Baixa
Escala 1/20

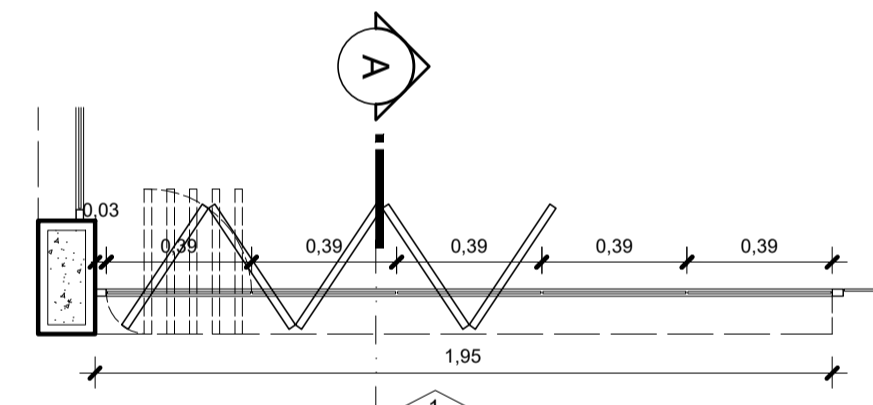


E2
Corte A
Escala 1/20

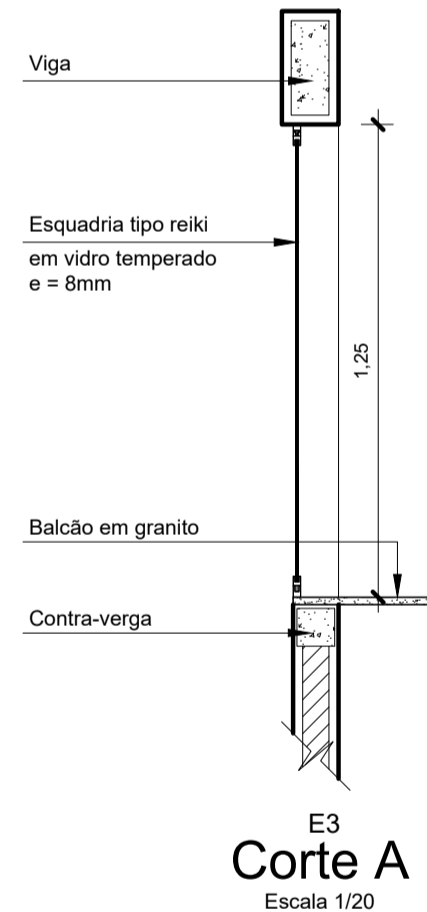


E2
Vista 1
Escala 1/20

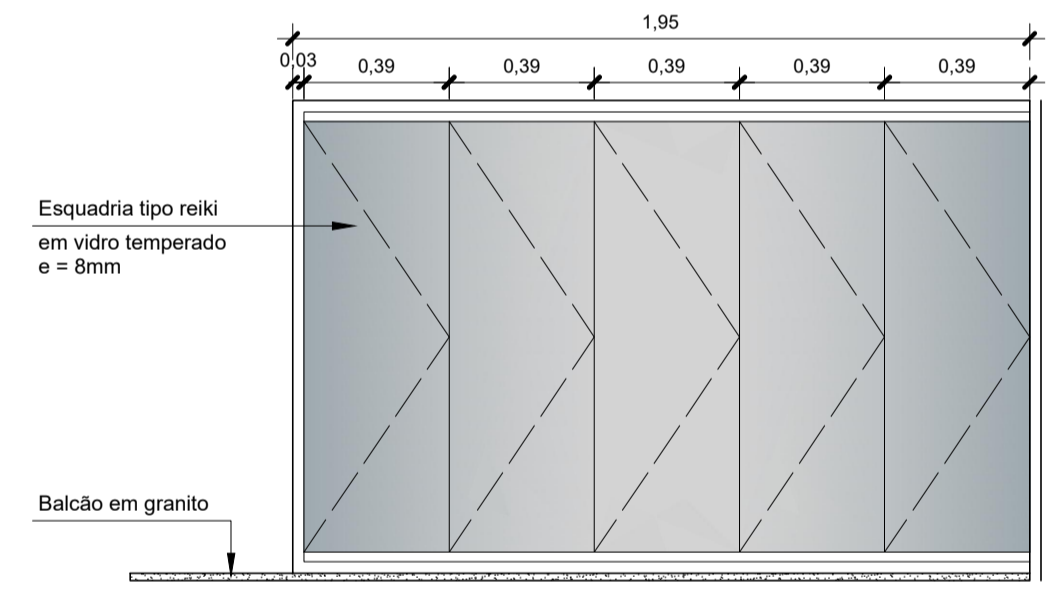
E2 QUANT.: 10
DIMENSÕES: 295x125cm
SISTEMAS: Reiki
AMBIENTES: Quiosques



E3
Planta Baixa
Escala 1/20



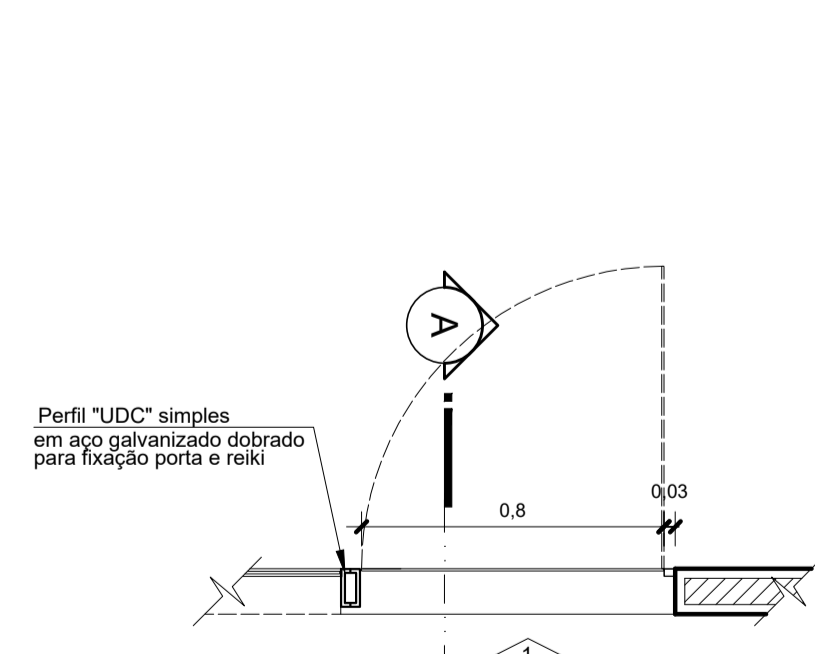
E3
Corte A
Escala 1/20



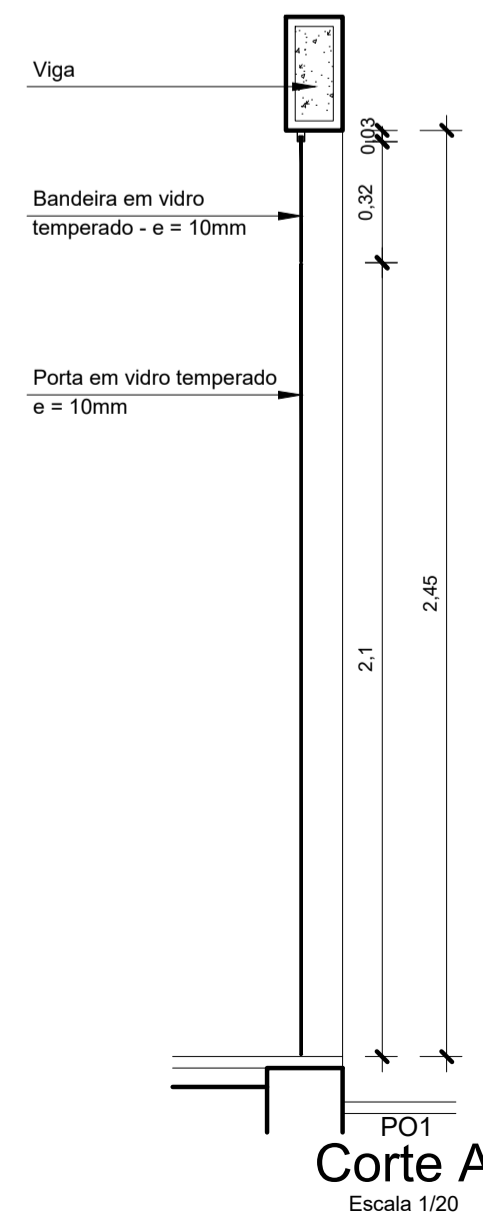
E3
Vista 1
Escala 1/20

E3 QUANT.: 10
DIMENSÕES: 195x125cm
SISTEMAS: Reiki
AMBIENTES: Quiosques

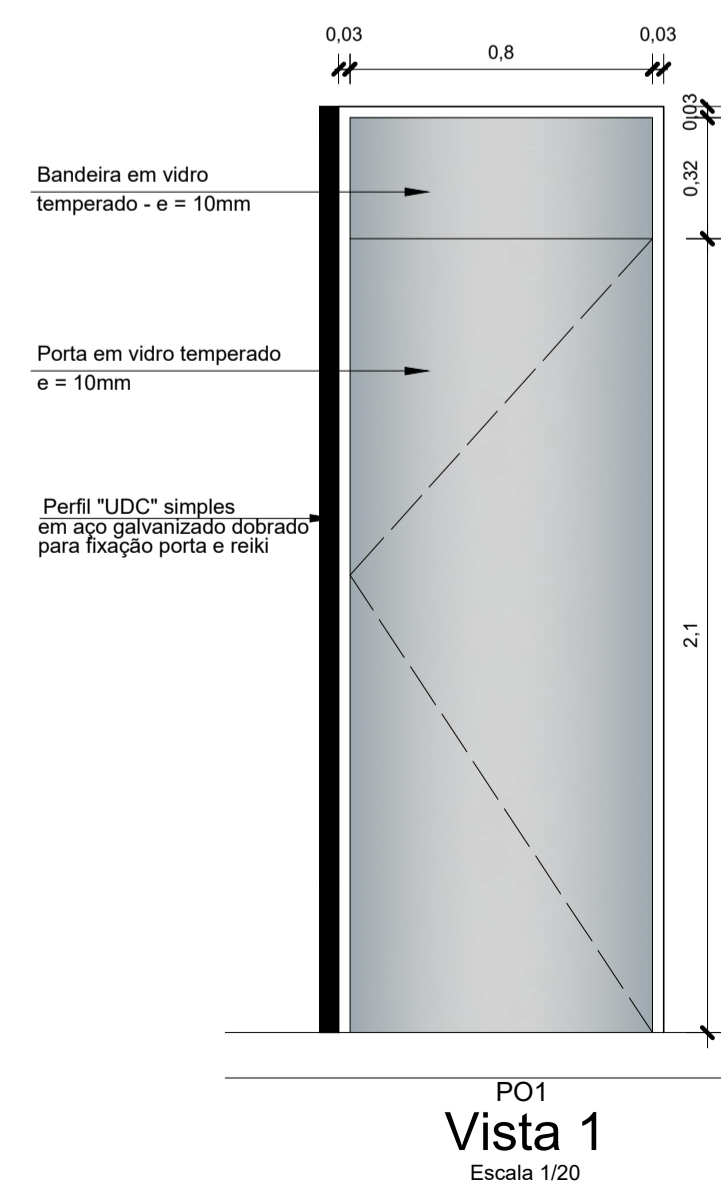
PORTAS



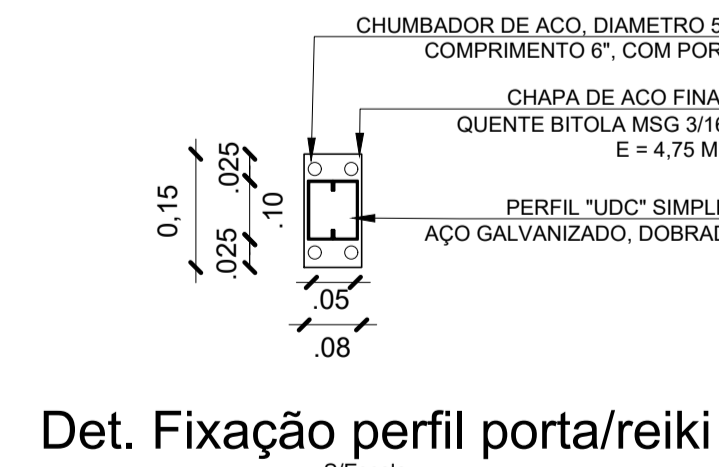
PO1
Planta Baixa
Escala 1/20



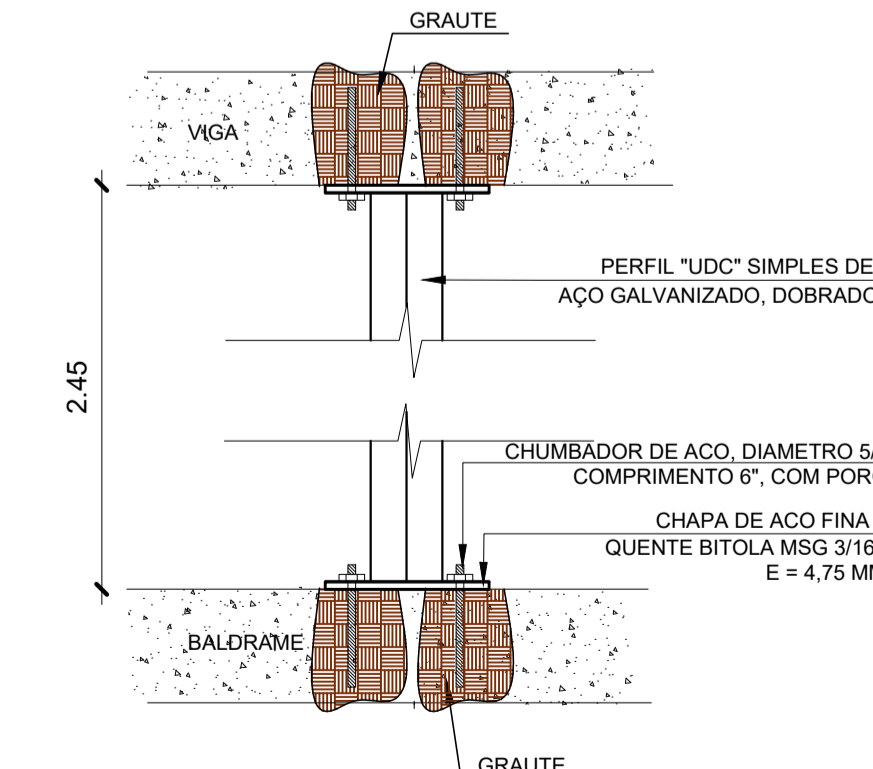
PO1
Corte A
Escala 1/20



PO1
Vista 1
Escala 1/20

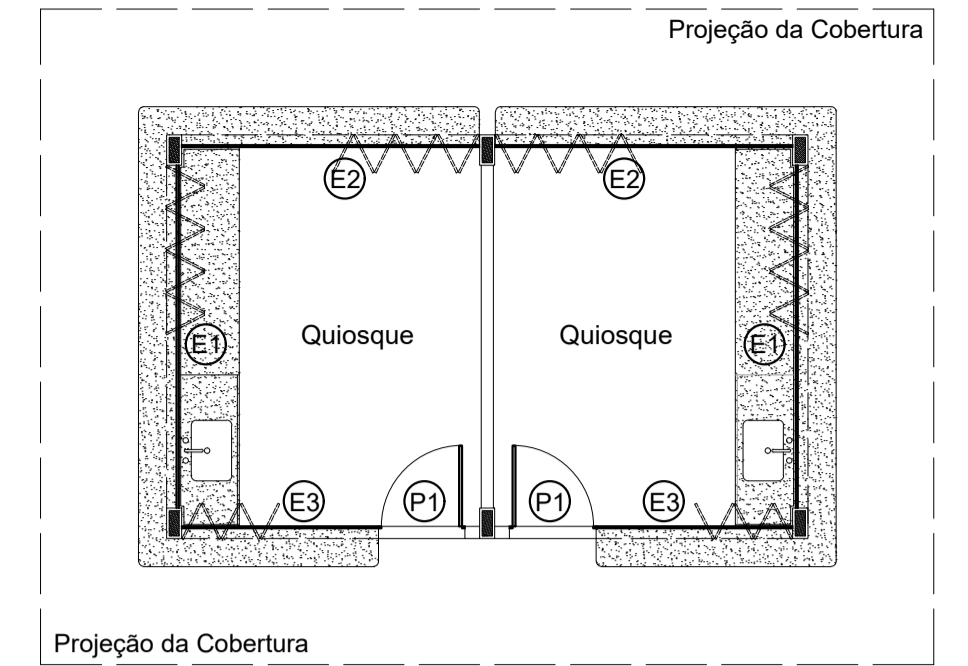


Det. Fixação perfil porta/reiki
S/Escala



Det. 01 - Fixação Parafuso
S/Escala

P1 QUANT.: 10
DIMENSÕES: 80x245cm
SISTEMAS: de abrir
AMBIENTES: Quiosques



Projeto de Referência
Escala 1/75

ESQUADRIAS			
		JANELAS	
ITEM	QTD	DIMENSÕES (cm)	DESCRIÇÃO
E1	10	340x125	ESQUADRIA TIPO REIKI, COM ESTRUTURA EM ALUMÍNIO E VIDRO TEMPERADO, e = 8mm, PEITORIL h = 120CM
E2	10	295x125	ESQUADRIA TIPO REIKI, COM ESTRUTURA EM ALUMÍNIO E VIDRO TEMPERADO, e = 8mm, PEITORIL h = 120CM
E3	10	195x125	ESQUADRIA TIPO REIKI, COM ESTRUTURA EM ALUMÍNIO E VIDRO TEMPERADO, e = 8mm, PEITORIL h = 120CM
		PORTAS	
ITEM	QTD	DIMENSÕES (cm)	DESCRIÇÃO
P1	10	80x245	PORTA DE ABRIR COM ESTRUTURA EM ALUMÍNIO E VIDRO TEMPERADO, e = 10mm

NOTA:
CONFORME O MANUAL DE PADRÃO DE OCUPAÇÃO E DIMENSIONAMENTO DE AMBIENTES EM IMÓVEIS INSTITUCIONAIS DA ADMINISTRAÇÃO PÚBLICA FEDERAL, DIRETA, AUTÁRQUICA E FUNDACIONAL (produzido pela Secretaria de Coordenação e Governança do Patrimônio da União do Ministério da Economia - é um instrumento explicativo, auxiliar ao cumprimento da Portaria Conjunta nº 38, de 31 de julho de 2020 - https://www.gov.br/brasilcompra/governanca-de-conteudo/publicacoes/iguas-a-manual/manual_fundacional_08set2020.pdf)
A ÁREA CONSTRUÍDA E A SOMATORIA DAS ÁREAS COBERTAS TOTAIS DE UMA EDIFICAÇÃO, QUE INCLUI AS ÁREAS DE PROJEÇÃO DE PAREDES E EXCLUI AS ÁREAS DE PROJEÇÃO DE COBERTURAS EM BALÇÃO COM ATÉ 1,20 M (UM METRO E VINTE CENTÍMETROS) DE AFASTAMENTO.
NOTAS
- MEDIDAS EM METROS;
- VERIFICAR DETALHES CONSTRUTIVOS
- EM CASO DE CONFLITO DE INFORMAÇÕES ENTRE O PROJETO GRÁFICO E O MEMORIAL DESCRITIVO, PREVALECE A INFORMAÇÃO CONTIDA NOS DESENHOS;
- NBR 9050-20 - NORMA DE ACESSIBILIDADE.
- LEI DE ACESSIBILIDADE Nº 13.146/2015.
- ALTERAÇÕES NESTE PROJETO SOMENTE COM AUTORIZAÇÃO EXPRESSA DO AUTOR
REFERÊNCIAS:
- PLANILHA DE QUANTITATIVOS
- MEMORIAL DESCRITIVO E ESPECIFICAÇÕES TÉCNICAS

CARIMBOS:

PROPRIETÁRIO: PREFEITURA MUNICIPAL DE RURÓPOLIS

PROJETO: ARQª MARUZA BAPTISTA - CAU:28510-2/PA

MARUZA BAPTISTA
ARQUITETURA E URBANISMO

PREFEITURA MUNICIPAL DE RURÓPOLIS

ASSUNTO: REVITALIZAÇÃO DA PRAÇA CÍVICA DO MUNICÍPIO DE RURÓPOLIS/PA
LOCAL: AV. PRESIDENTE MÉDICI, S/Nº, PRAÇA CÍVICA DO MUNICÍPIO DE RURÓPOLIS/PA
CONTEÚDO: QUIOSQUE
DETALHAMENTO DE PORTA E ESQUADRIAS
DESENHO CAD: MIB AMORAS / KAURIA GOMES

DATA: NOVEMBRO/2021
ÁREA: 17.296,13 m²
REV: 00
DATA: Nov/21
ESCALA: 1/20

PRÁTICA: ARQ
08/10