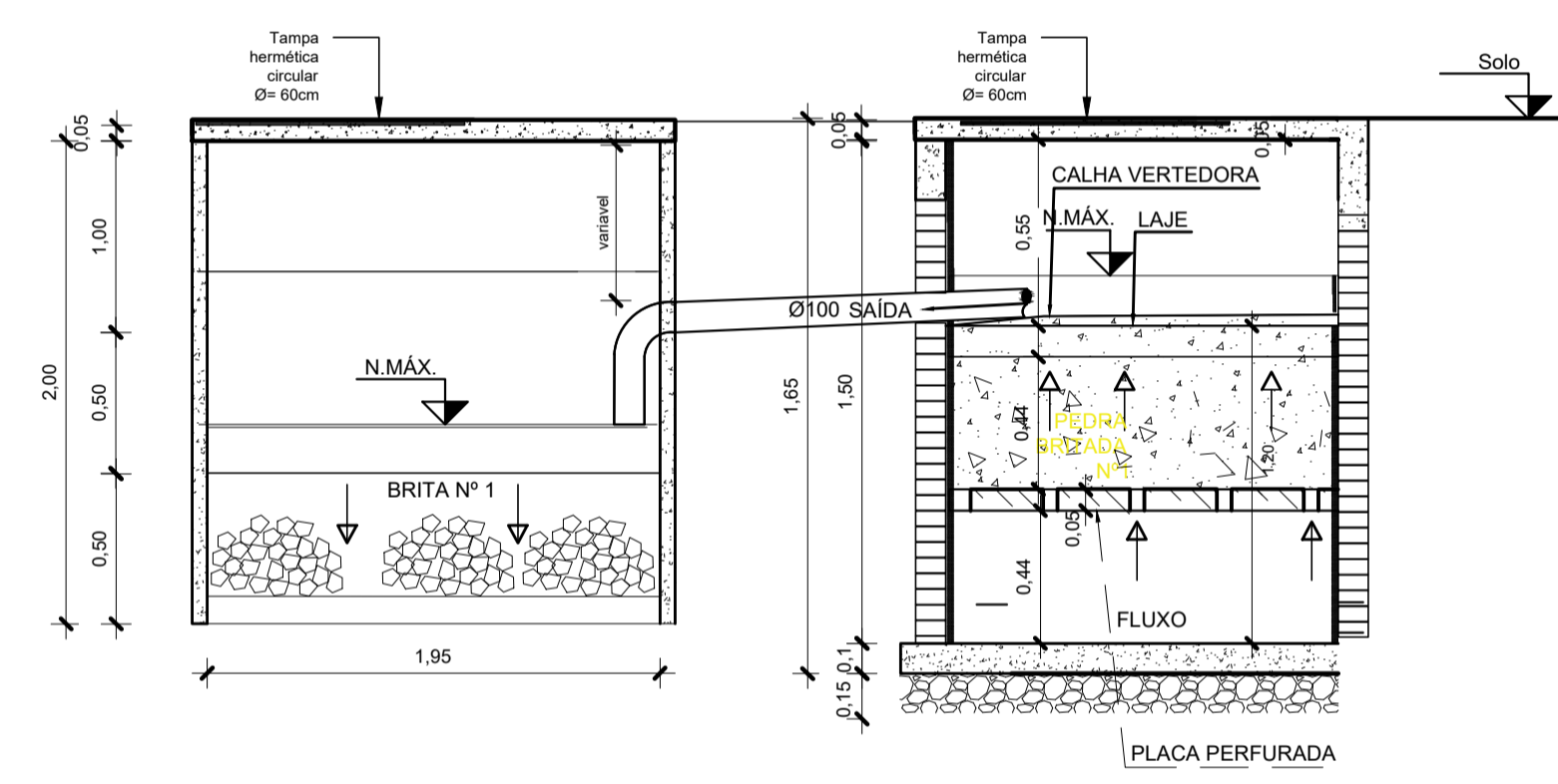


Planta Baixa Filtro e Sumidouro
Escala 1/25



Corte AA
Escala 1/25

Detalhe 1
Escala 1/25
Quiosques 9 / 10

Detalhe 2
Escala 1/25
Quiosques 7 / 8

LEGENDA E QUANTITATIVO - QUIOSQUES	
Item	Quantidade
— Tubo de Ø50mm	32,60m
— Tubo de Ø75mm	14,80m
— Tubo de Ø100mm	77,35m
Joelho de 90° Ø50mm	10 unid
Curva de 90° Ø50mm	10 unid
Joelho de 45° Ø50mm	08 unid
Ralo sifonado	10 unid
Caixa de gordura de PVC	10 unid
Caixa de inspeção	02 unid
Caixa de passagem de concreto	16 unid
Curva de 90° Ø100mm	03 unid
Sumidouro circular, em concreto pré-moldado Diâmetro Interno de 1,88 metros	02 unid
Filtro Anaeróbico circular, em concreto pré-moldado Diâmetro Interno de 1,88 metros	17 unid

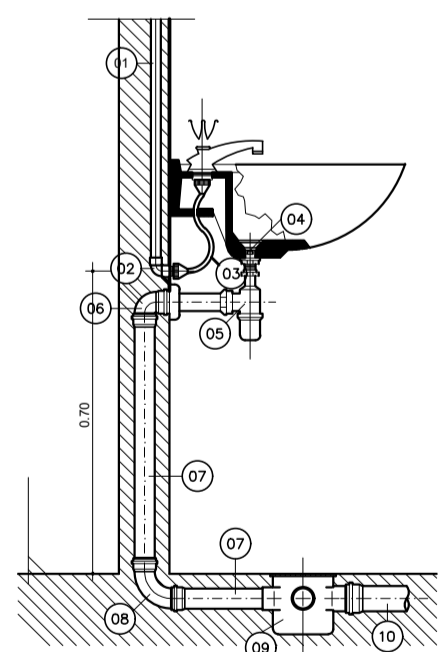
- NOTAS:
- TODA TUBULAÇÃO E EM PVC RÍGIDO TERÃO MEDIDAS EM MILÍMETROS; OS TUBOS E CONEXÕES DA REDE DE ESGOTO SANITÁRIO COM DIÂMETROS ATÉ 100 mm SERÃO EM PVC TIPO ESGOTO, SÉRIE REFORÇADA, SOLDÁVEL.
 - AS LIGAÇÕES DEVERÃO ATENDER OS REGULAMENTOS E NORMAS DAS CONCESSIONÁRIAS LOCAIS.
 - A COLUNA DE VENTILAÇÃO DEVE ULTRAPASSAR EM PELO MENOS 30 cm O NÍVEL DA COBERTURA, A FIM DE EVITAR ODORES.
 - NAS TUBULAÇÕES ENTERRADAS ADOPTAR RECOBRIMENTO MÍN. DE 30cm NOS LOCAIS SEM TRÁFEGO DE VEÍCULO E 60cm NOS LOCAIS SUJEITOS A TRÁFEGO DE VEÍCULO LEVES.
 - COMERCIALMENTE OS TUBOS SÃO VENDIDOS COM O COMPRIMENTO DE 6M, LOGO ARREDONDOU-SE, O COMPRIMENTO TOTAL DE TUBO P/ MÚLTIPLO DE 6.

- NOTAS:
- MEDIDAS EM METROS;
 - VERIFICAR DETALHES CONSTRUTIVOS
 - EM CASO DE CONFLITO DE INFORMAÇÕES ENTRE O PROJETO GRÁFICO E O MEMORIAL DESCRITIVO, PREVALECE A INFORMAÇÃO CONTIDA NOS DESENHOS;
 - ALTERAÇÕES NESTE PROJETO SOMENTE COM AUTORIZAÇÃO EXPRESSA DO AUTOR
- REFERÊNCIAS:
- PLANILHA DE QUANTITATIVOS
 - MEMORIAL DESCRITIVO E ESPECIFICAÇÕES TÉCNICAS

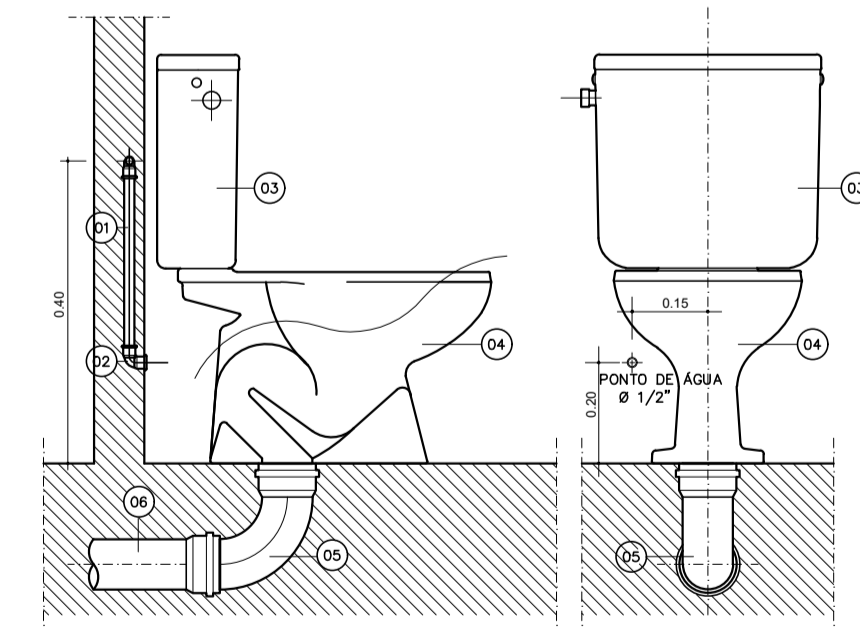
CARIMBOS:

PROPRIETÁRIO: PREFEITURA MUNICIPAL DE RURÓPOLIS

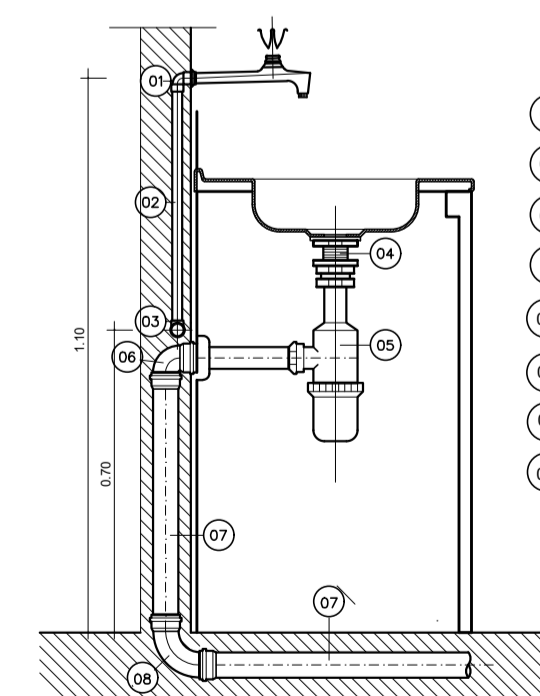
PROJETO: ARQª MARUZÁ BAPTISTA - CAU/28510-2/PA



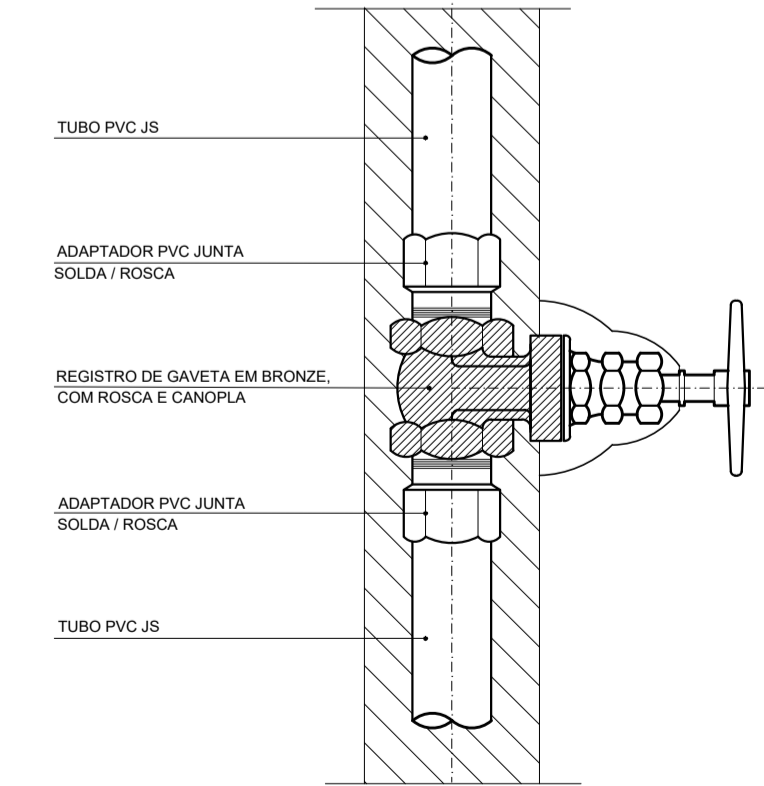
Det. Lavatório
Escala 1/15



Det. Vaso sanitário c/ Cx acoplada
Escala 1/15



Det. Pia
Escala 1/15



DETALHE DO REGISTRO DE GAVETA
COM CANOPLA
SEM ESCALA

- 01 TUBO DE PVC SOLDÁVEL - Ø 25mm
- 02 JOELHO 90° PVC-SRM - Ø 25mm x 12"
- 03 ENGATE FLEXÍVEL METAL CROMADO Ø 1/2"
- 04 VÁLVULA METAL CROMADO PARA LAVATÓRIO - 1" x 2 3/8"
- 05 SIFÃO REGULÁVEL METAL CROMADO PARA LAVATÓRIO - 1" x 1 1/2"
- 06 JOELHO 90° PVC - JE C/ ANEL DE BORRACHA - Ø 40mm
- 07 TUBO PARA ESGOTO SECUNDÁRIO - Ø 40mm
- 08 CURVA 90° PVC - JS CURTA - Ø 40mm
- 09 CAIXA SIFONADA COM GRELHA QUADRADA, METAL CROMADA COM SAÍDA DE Ø 50mm.
- 10 TUBO PARA ESGOTO - Ø 50mm

- 01 TUBO DE PVC - JS - Ø 20mm
- 02 JOELHO 90° PVC-SRM - Ø 20mm x 12"
- 03 CAIXA DE DESCARGA ACOPLADA
- 04 BACIA SANITÁRIA PARA CAIXA ACOPLADA
- 05 CURVA 90° PVC-JS PARA ESGOTO PRIMÁRIO - Ø 100mm
- 06 TUBO PARA ESGOTO PRIMÁRIO - Ø 100mm

- 01 JOELHO 90° PVC-SRM - Ø 20mm x 12" (SOLDAROSCA)
- 02 TUBO DE PVC - JS - Ø 20mm
- 03 TÊ 90° PVC-JS - Ø 25mm
- 04 VÁLVULA METAL CROMADO PARA PIA - 1 1/2" x 3 3/4"
- 05 SIFÃO REGULÁVEL METAL CROMADO PARA PIA 1 1/2" x 1 1/2"
- 06 JOELHO 90° PVC JE COM ANEL DE BORRACHA - Ø 40mm
- 07 TUBO PARA ESGOTO - Ø 40mm
- 08 CURVA 90° PVC-JS CURTA - Ø 40mm

PADRÃO	PENAS
01	0.10
02	0.20
03	0.30
04	0.40
05	0.50
06	0.60
07	0.20
08	0.05
09	0.1
11	0.6
RESTANTE	COR
	0.2