

LEGENDA E QUANTITATIVO - QUIOSQUES		
Item	Quantidade	
—	6,70m	Tubo de Ø40mm
—	5,90m	Tubo de Ø50mm
—	16,95m	Tubo de Ø100mm
	02 unid	Joelho de 90° Ø40mm
	02 unid	Curva de 90° Ø40mm
	02 unid	Joelho de 90° em PVC Ø50mm
	01 unid	Tê de 90° Ø50mm
	04 unid	Tê de redução Ø100mm x Ø50mm
	05 unid	Curva de 90° Ø100mm
	01 unid	Terminal de ventilação em PVC
	02 unid	Caixa sifonada
	02 unid	Caixa de inspeção
	01 unid	Caixa de passagem de concreto
	01 unid	Sumidouro circular, em concreto pré-moldado Diâmetro Interno de 2,38 metros
	01 unid	Filtro Anaeróbico circular, em concreto pré-moldado Diâmetro Interno de 1,88 metros
	01 unid	Sumidouro circular, em concreto pré-moldado Diâmetro Interno de 2,38 metros

NOTAS:

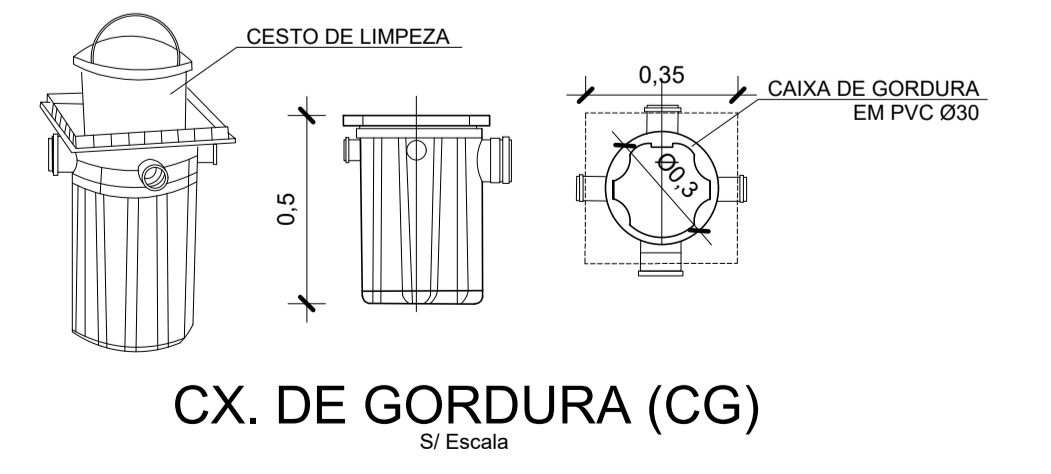
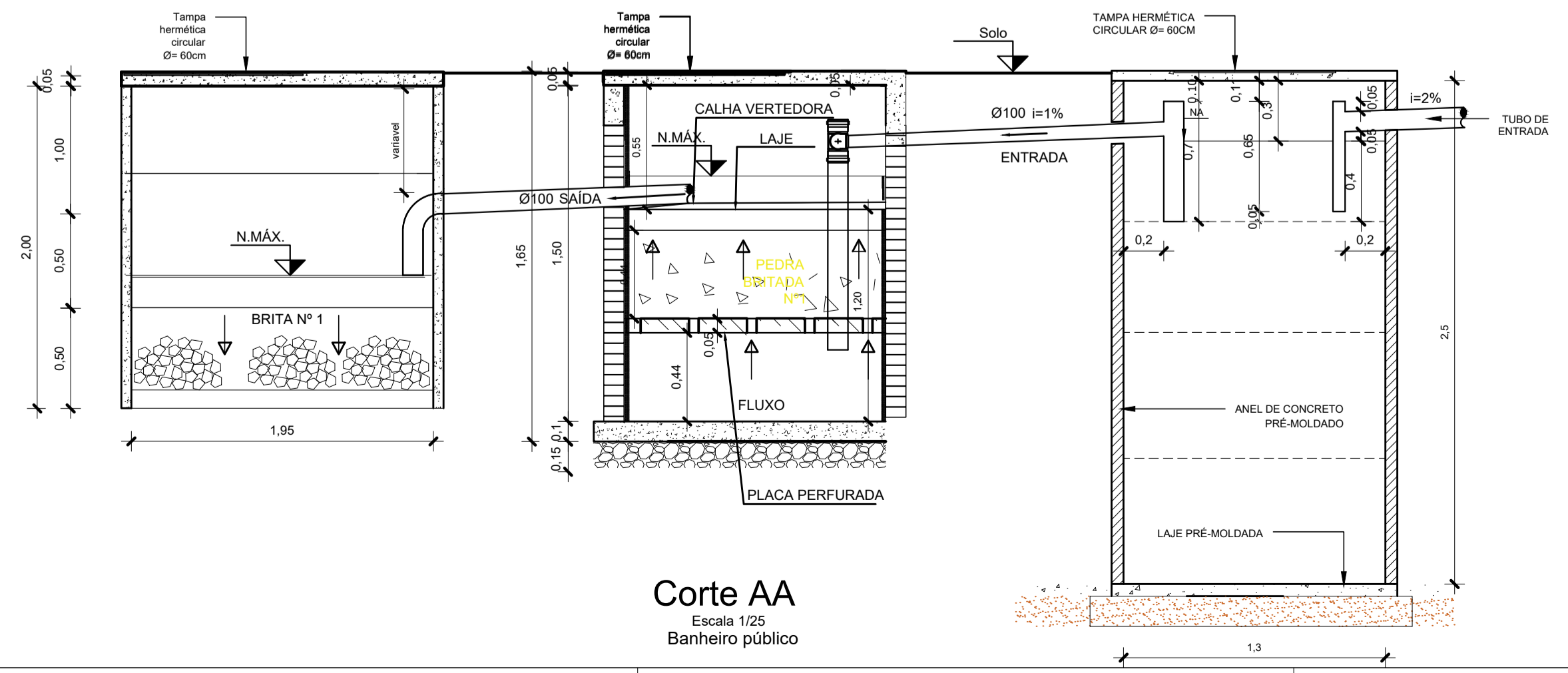
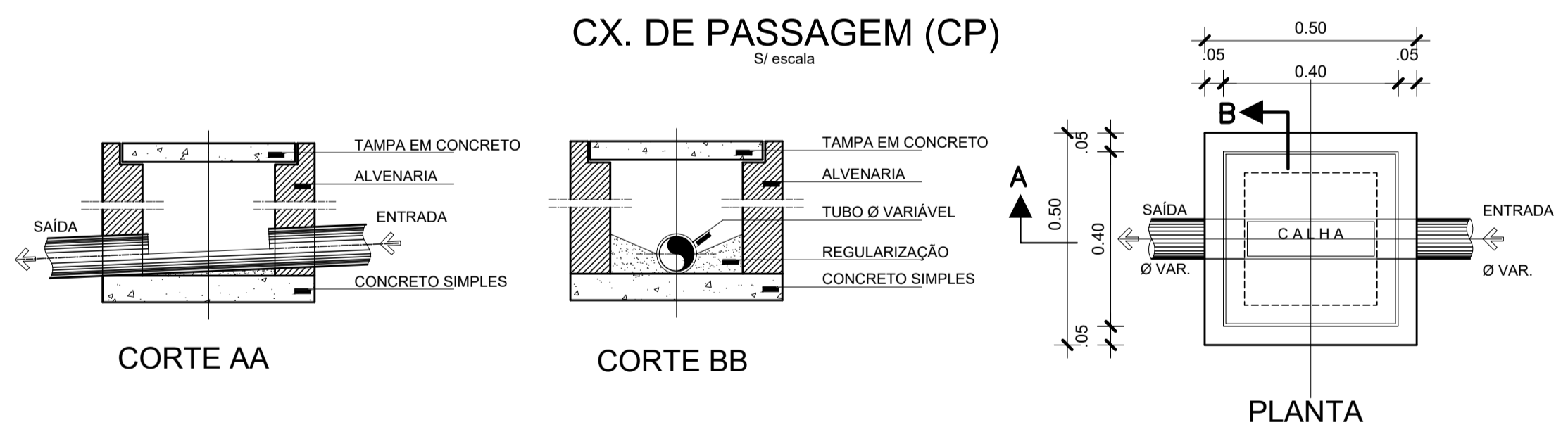
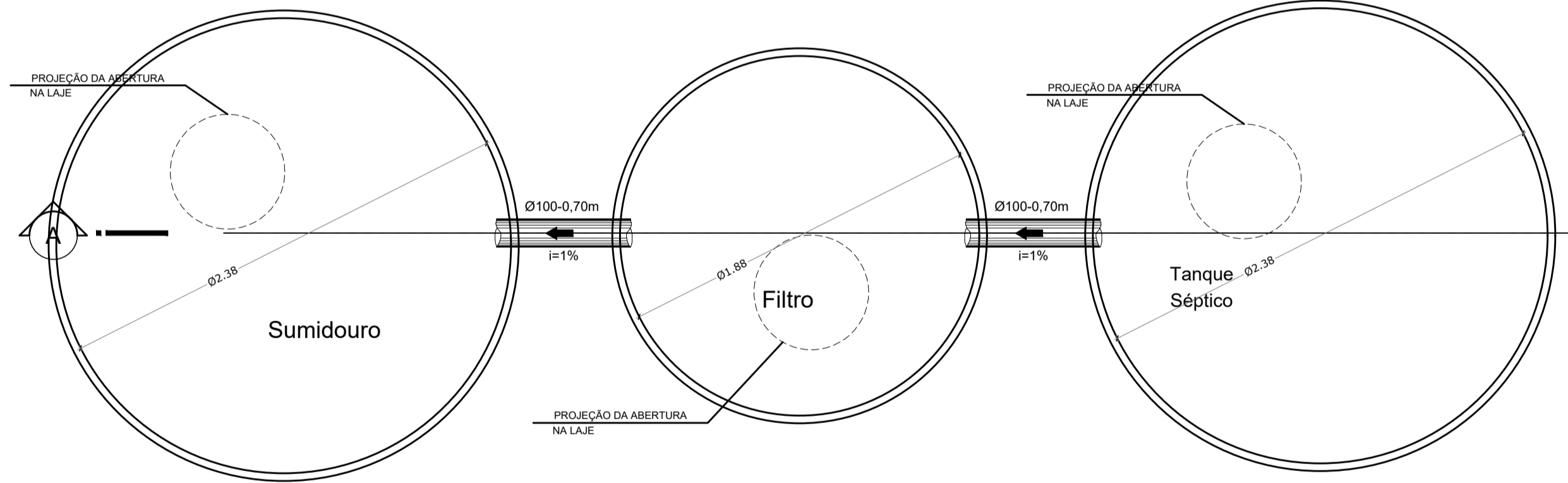
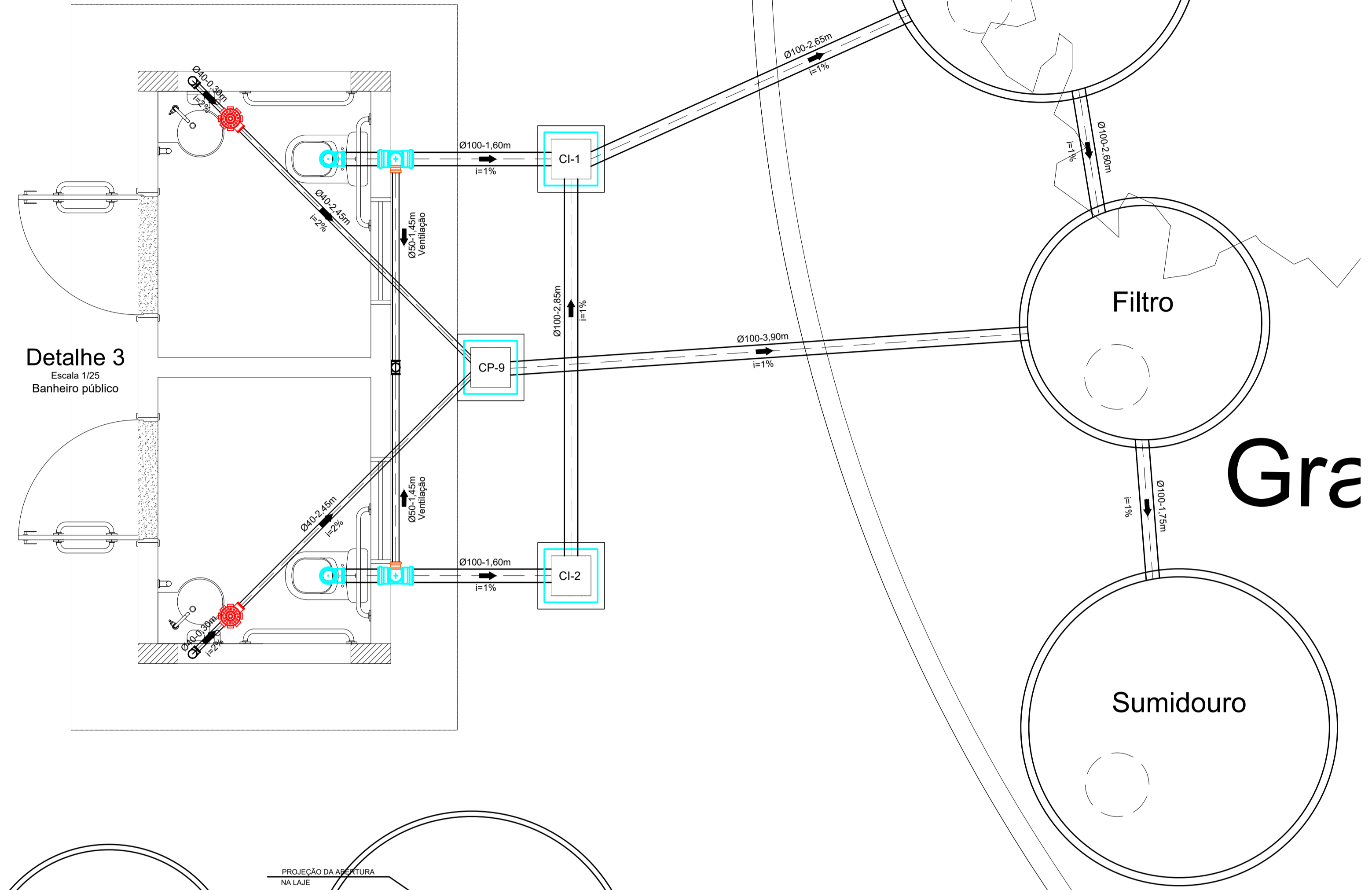
- TODA TUBULAÇÃO E EM PVC RÍGIDO TERÃO MEDIDAS EM MILÍMETROS. OS TUBOS E CONEXÕES DA REDE DE ESGOTO SANITÁRIO COM DIÂMETROS ATÉ 100 mm SERÃO EM PVC TIPO ESGOTO, SÉRIE REFORÇADA, SOLDÁVEL.
- AS LIGAÇÕES DEVERÃO ATENDER OS REGULAMENTOS E NORMAS DAS CONCESSIONÁRIAS LOCAIS.
- A COLUNA DE VENTILAÇÃO DEVE ULTRAPASSAR EM PELO MENOS 30 cm O NÍVEL DA COBERTURA, A FIM DE EVITAR ODORES.
- NAS TUBULAÇÕES ENTERRADAS ADOPTAR RECOBRIMENTO MÍN. DE 30cm NOS LOCAIS SEM TRAFEGO DE VEÍCULO E 60cm NOS LOCAIS SUJEITOS A TRAFEGO DE VEÍCULO LEVES.
- COMERCIALMENTE OS TUBOS SÃO VENDIDOS COM O COMPRIMENTO DE 8M, LOGO ARREDONDOU-SE, O COMPRIMENTO TOTAL DE TUBO PV MÚLTIPLO DE 6.

NOTAS:

- MEDIDAS EM METROS.
- VERIFICAR DETALHES CONSTRUTIVOS
- EM CASO DE CONFLITO DE INFORMAÇÕES ENTRE O PROJETO GRÁFICO E O MEMORIAL DESCRITIVO, PREVALECE A INFORMAÇÃO CONTIDA NOS DESENHOS.
- ALTERAÇÕES NESTE PROJETO SOMENTE COM AUTORIZAÇÃO EXPRESSA DO AUTOR

REFERÊNCIAS:

- PLANILHA DE QUANTITATIVOS
- MEMORIAL DESCRITIVO E ESPECIFICAÇÕES TÉCNICAS



CARIMBOS:

PROPRIETÁRIO: PREFEITURA MUNICIPAL DE RURÓPOLIS

PROJETO: ARQª MARUZA BAPTISTA - CAU: 28510-2/PA

DATA: NOVEMBRO/2021

ÁREA: 17,290,13 m²

LOCAL: AV. PRESIDENTE MÉDICI, S/Nº, PRAÇA CÍVICA DO MUNICÍPIO DE RURÓPOLIS/PA

REV: 00 DATA: Nov/21

ESCALA: INDICADA

CONTEÚDO: PLANTA BAIXA / DETALHE 3

DESENHO CAD: MNB AMORAS / ANDRÉ CASTILHO

PRÁTICA: ESG

04/04

MARUZA BAPTISTA  
ARQUITETURA E URBANISMO

1: 911-984459467  
/ 911-33550070 / 0080  
E-MAIL: maruzabap@gmail.com

PRETO	PADRÃO	PENAS
CORES	PENAS	
01	0.10	
02	0.20	
03	0.30	
04	0.40	
05	0.50	
06	0.60	
07	0.20	
08	0.05	
09	0.1	
11	0.6	
RESTANTE	COR	
0.2		