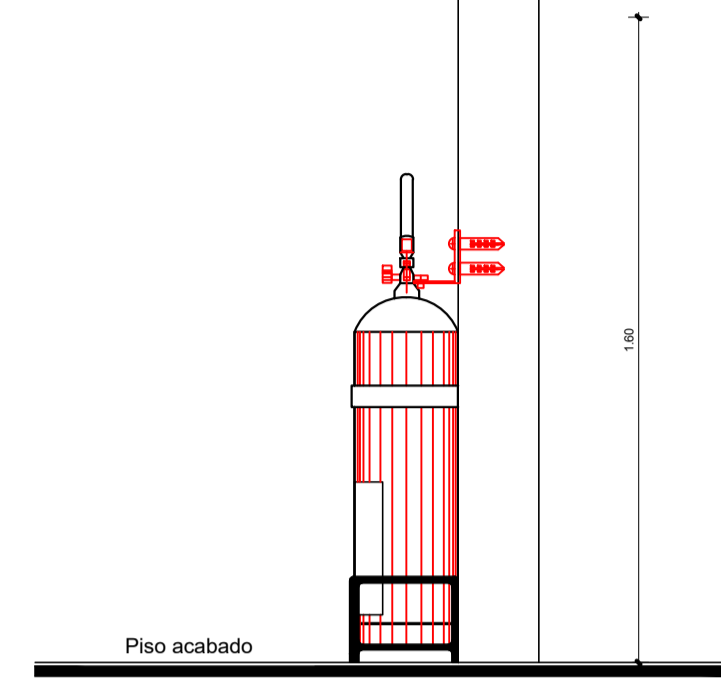
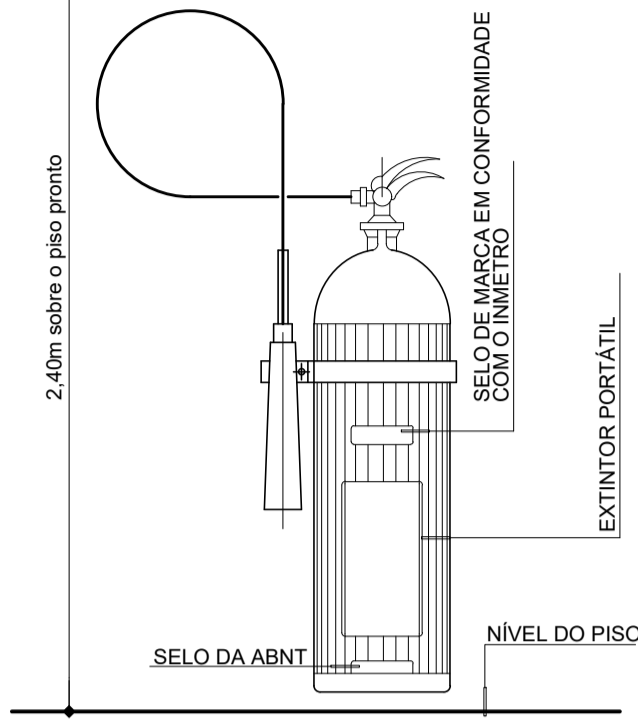


CONFORME NBR's 13434-1
13434-2 e 13434-3



Vista Lateral - Extintor
Sem Escala

CONFORME NBR's 13434-1
13434-2 e 13434-3



Det. 01 - Extintor
Sem Escala

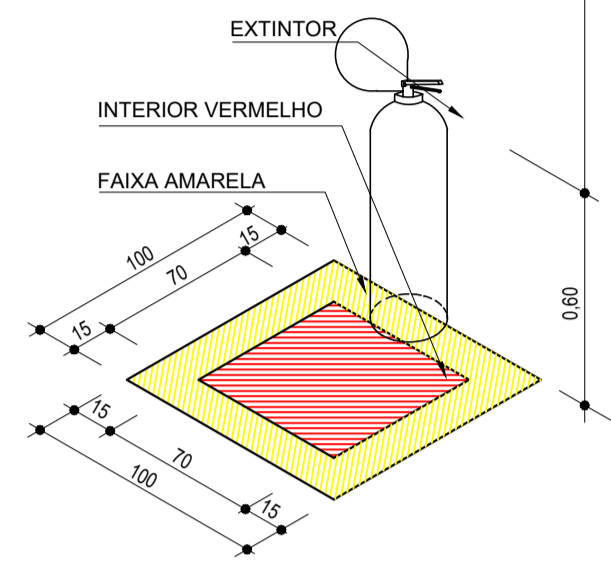
QUADRO DE SÍMBOLOS GRÁFICOS, CONFORME A
IT CBMPA - 01/2019 - PARTE V

QUADRO DE SIMBOLOGIA		
QUANT.	SÍMBOLO	DESCRIÇÃO
10		Extintor portátil de pó tipo ABC - 6 Kg 3-A-40-B-C
VER QUADRO DE SINALIZAÇÃO		Placas identificadoras de combate ao incêndio (dimensões/código) em cm

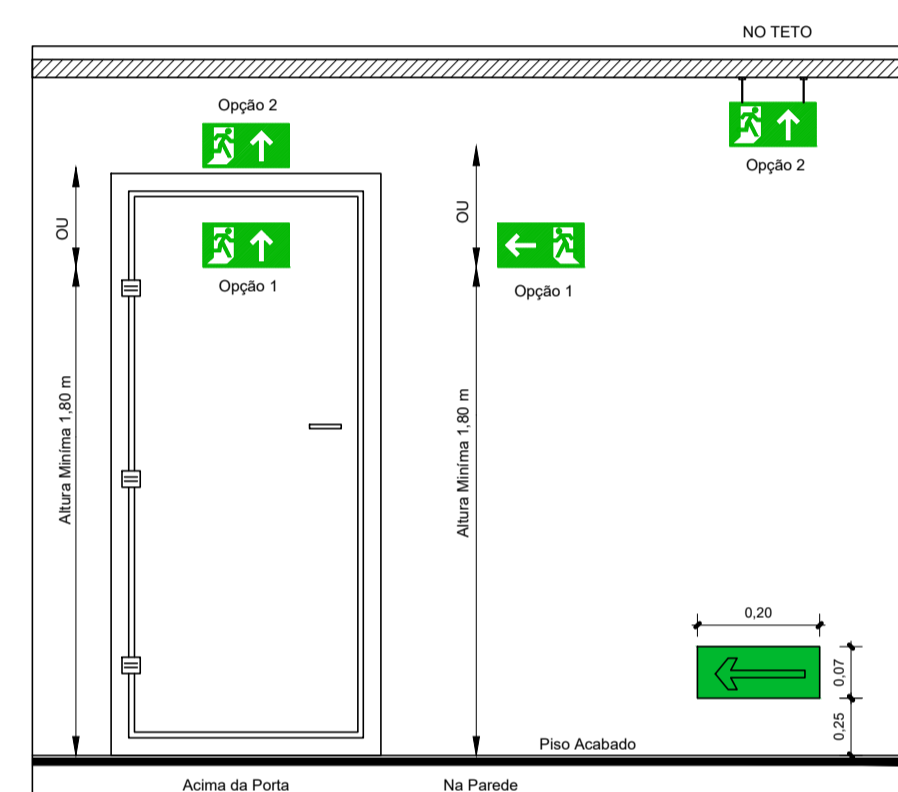
QUADRO DE SINALIZAÇÃO DE EMERGÊNCIA, CONFORME A IT CBMPA - 05/2019 - PARTE III

QUANT.	CÓDIGO	SÍMBOLO	SIGNIFICADO	DIMENSÃO (mm)	FORMA E COR	APLICAÇÃO
10	P1		Proibido Fumar	151	simbolo: circular fundo: branca pictograma: preta faixa circular e barra diametral: vermelha	todo local onde fumar pode aumentar o risco de incêndio
10	S12		Saída de emergência	H (L=2,0H) H=126	Simbolo: retangular Fundo: verde Mensagem "SAÍDA" e ou pictograma e ou seta direcional: fotoluminescente, com altura de letra sempre ≥ 50mm	Indicação da saída de emergência, utilizada como complementação do pictograma fotoluminescente (seta ou imagem, ou ambos)
10	E5		Extintor de incêndio	L=179	Simbolo: quadrado Fundo: vermelha Pictograma: fotoluminescente	Indicação de localização dos extintores de incêndio

OBS: AS CORES BRANCA E AMARELA DEVEM SER FOTOLUMINESCENTES



Perspectiva
Escala 1/75



Det. 02 - Sinalização de Saída
Sem Escala

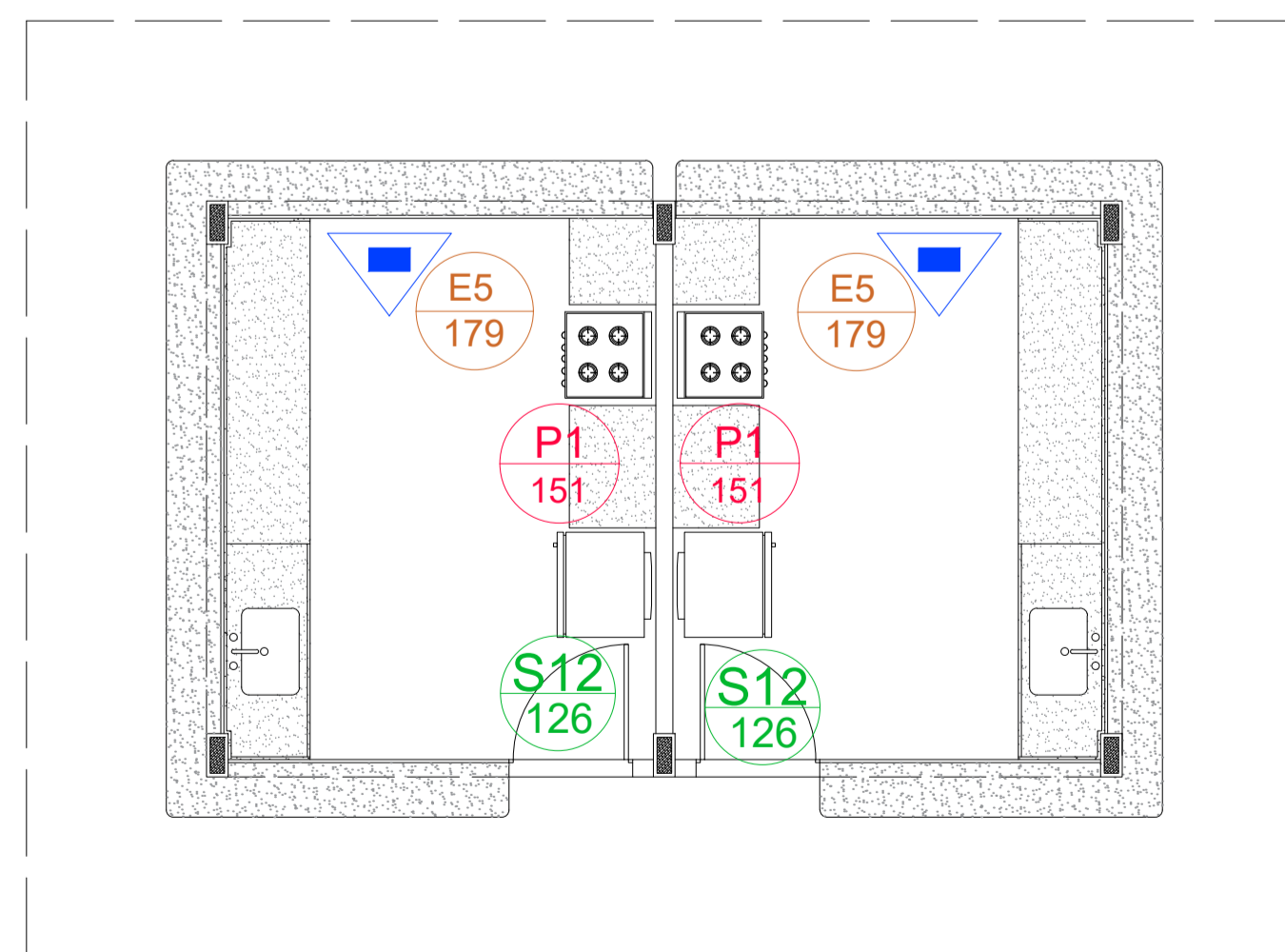


Det. Placa de Saída
Escala 1/75

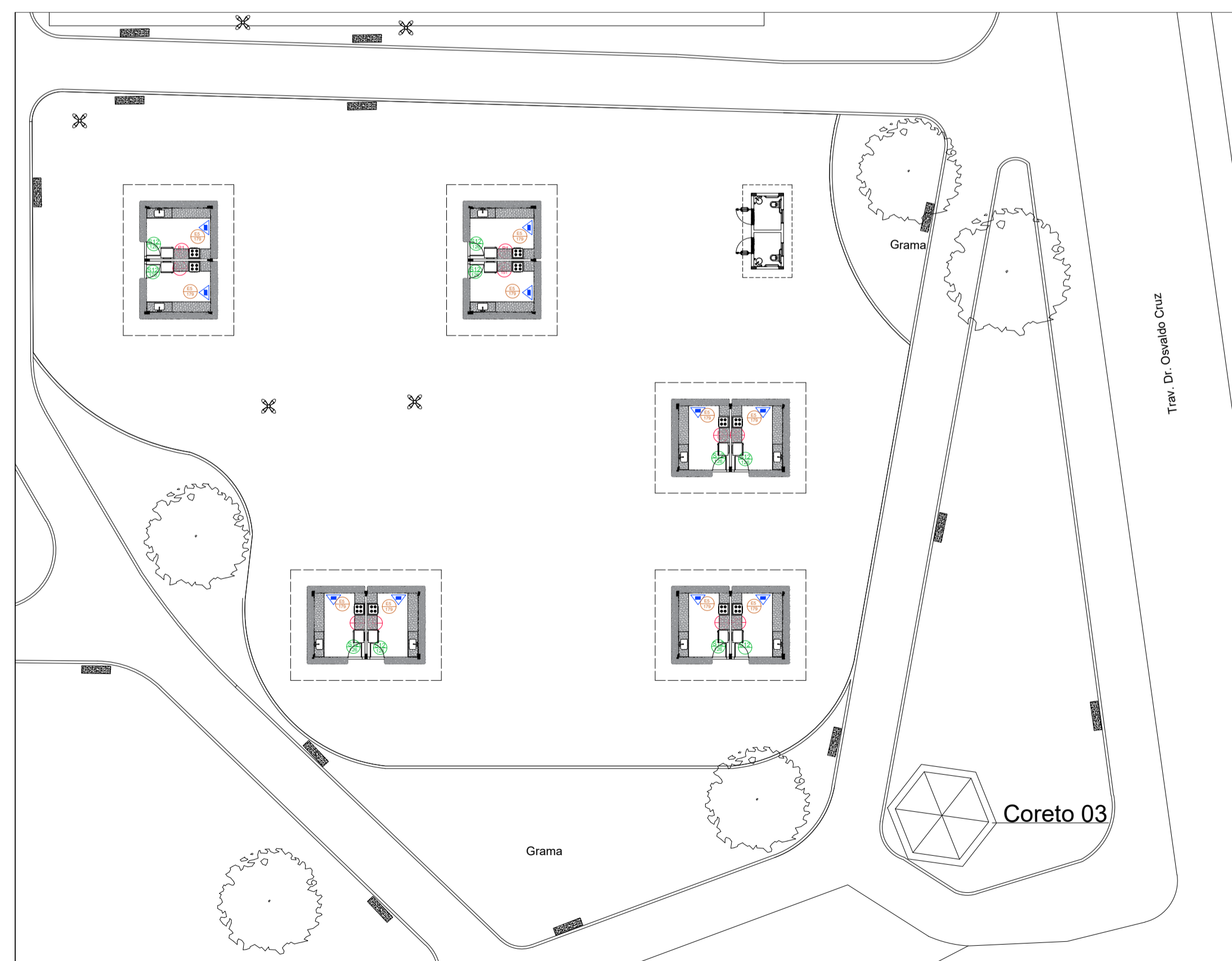
OBSERVAÇÕES

1 - A SINALIZAÇÃO DE SAÍDA DEVE:

- 1.1 - SER ATRAVÉS DE PLACAS FOSFORESCENTES E CONTER A PALAVRA "SAÍDA" E UMA SETA INDICANDO O SENTIDO, CONFORME AS NORMAS DA NBR 13434-1
- 2 - AS LETRAS E AS SETAS DE SINALIZAÇÃO DEVEM TER COR VERMELHA SOBRE FUNDO BRANCO E EM DIMENSÕES QUE GARANTAM PERFEITA IDENTIFICAÇÃO.
- 3 - A SINALIZAÇÃO DEVE ESTAR A PELO MENOS 1,80m DE ALTURA DO PISO ACABADO A FIM DE GARANTIR PERFEITA IDENTIFICAÇÃO, OU ACIMA DA PORTAS.



Quiosques
Escala 1/50



NOTA 01: EXTINTORES

- 01) Para instalação de extintores portáteis fixados em paredes ou colunas, a posição da alça de manuseio deve estar entre 0,20m a 1,60m do piso acabado.
- 02) Para instalação de extintores portáteis em suporte metálicos de piso, a parte inferior deve guardar a distância de 0,10m do piso acabado.
- 03) A sinalização de coluna (pilar) para os extintores aparecerão em todo seu contorno com placas situadas a altura de 1,80m do piso acabado.
- 04) Os extintores externos serão protegidos contra intempéries e danos físicos em potencial.
- 05) Os extintores do depósito terão sinalização de piso, quadrado de 1,00m vermelho com bordas de 15cm amarela.
- 06) Os extintores portáteis não devem ter contato direto com o piso e devem estar sempre visíveis.
- 07) O extintor deve ser instalado junto ao acesso dos riscos e não pode ser instalado em escadas ou obstruído por materiais ou mercadorias.
- 08) Para instalação de placas dos extintores portáteis, deverão ser instalados a 1,80m do piso acabado.
- 09) Conserva-se-ão visíveis, desobstruídos e sinalizados.

NOTA 02: SINALIZAÇÃO DE ORIENTAÇÃO E SALVAMENTO

- 01) Elementos translúcidos ou transparentes como vidros, utilizados em esquadrias destinados a fechamento de vãos (portas e painéis divisorias) que fazem parte de rota de saída, devem possuir tãnia em cor contrastante com o ambiente, com largura mínima de 50cm, aplicada horizontalmente em toda sua extensão, na altura constante compreendida entre 1,00m e 1,40m do piso acabado. Conforme nota 2 do item 5.2.3c da NBR 13434-2.
- 02) A rota de fuga será sinalizada com setas indicativas a 1,80m do piso acabado, ou acima das portas de saída.

NOTA 03: SAÍDA DE EMERGÊNCIA

- 01) As caixas de escada devem possuir resistência à 2h de fogo e deverá possuir acabamento liso.
- 02) As escadas devem possuir piso antiderrapante (vedado com fita) e incombustível.
- 03) A sinalização de portas de saída de emergência deve ser localizada a 1,80m do piso ou 0,30m abaixo do forro.
- 04) Os desníveis superiores a 19cm e inferiores a 48cm, na rota de fuga, serão dotados de rampa.
- 05) Devem atender a 5 requisitos de ensaio da NBR parte 3 e ter no rodapé as informações 140/20 - 1800kw (VALORES DE REFERÊNCIA MÍNIMA) e NOME DO FABRICANTE.

CONSIDERAÇÕES GERAIS:

- 01) O presente projeto de proteção contra incêndio e pânico está de acordo com o que estabelece o DECRETO 357 de 2007 do Estado do Pará.
- 02) A execução do presente projeto é de responsabilidade do proprietário cabendo ao profissional a responsabilidade de autoria.
- 03) A tubulação exposta de alimentação dos hidrantes deverá ser pintada na cor vermelha (NR-28).
- 04) Todas as tubulações usadas para a rede de hidrantes poderão ser de PVC, plástico ou outro material que não seja de metal.
- 05) Toda tubulação enterrada deverá ser envelopada com concreto, manta asfáltica ou PVC. Assente em base pelo menos de 10cm de areia.

NOTAS

- MEDIDAS EM METROS;
- VERIFICAR DETALHES CONSTRUTIVOS
- EM CASO DE CONFLITO DE INFORMAÇÕES ENTRE O PROJETO GRÁFICO E O MEMORIAL DESCRITIVO, PREVALECE A INFORMAÇÃO CONTIDA NOS DESENHOS;

REFERÊNCIAS:

- PLANILHA DE QUANTITATIVOS
- MEMORIAL DESCRITIVO E ESPECIFICAÇÕES TÉCNICAS

Obs: NBR 1272:2006 da ABNT (Associação Brasileira de Normas Técnicas) área construída é a área total coberta de uma edificação

CARIMBOS:

PROPRIETÁRIO: PREFEITURA MUNICIPAL DE RURÓPOLIS

PROJETO: ARQª MARUZÁ BAPTISTA -CAU:28510-2/PA

DATA: DEZEMBRO/2021
ÁREA: 17.290,13 m²
REV: 00 DATA: Dez/21
ESCALA: INDICADA
FRANCA: PCI
01/01

MARUZÁ BAPTISTA
ARQUITETURA E URBANISMO

1: 91* 984459467 / 91* 33550070 / 0080
E-MAIL: maruzabap@gmail.com

PREFEITURA MUNICIPAL DE RURÓPOLIS

ASSUNTO: REVITALIZAÇÃO DA PRAÇA CÍVICA DO MUNICÍPIO DE RURÓPOLIS/PA

LOCAL: AV. PRESIDENTE MÉDICI, S/Nº, PRAÇA CÍVICA DO MUNICÍPIO DE RURÓPOLIS/PA

CONTEÚDO: PROJETO DE COMBATE A INCÊNDIO E CONTROLE DE PÂNICO QUIOSQUES

DESENHO CAD: MNB AMORAS / ANDRÉ CASTILHO

PRETO	PADRÃO	PENAS
CORES	PENAS	
01	0.10	
02	0.20	
03	0.30	
04	0.40	
05	0.50	
06	0.60	
07	0.20	
08	0.05	
09	0.1	
11	0.6	
RESTANTE	COR	
0.2		