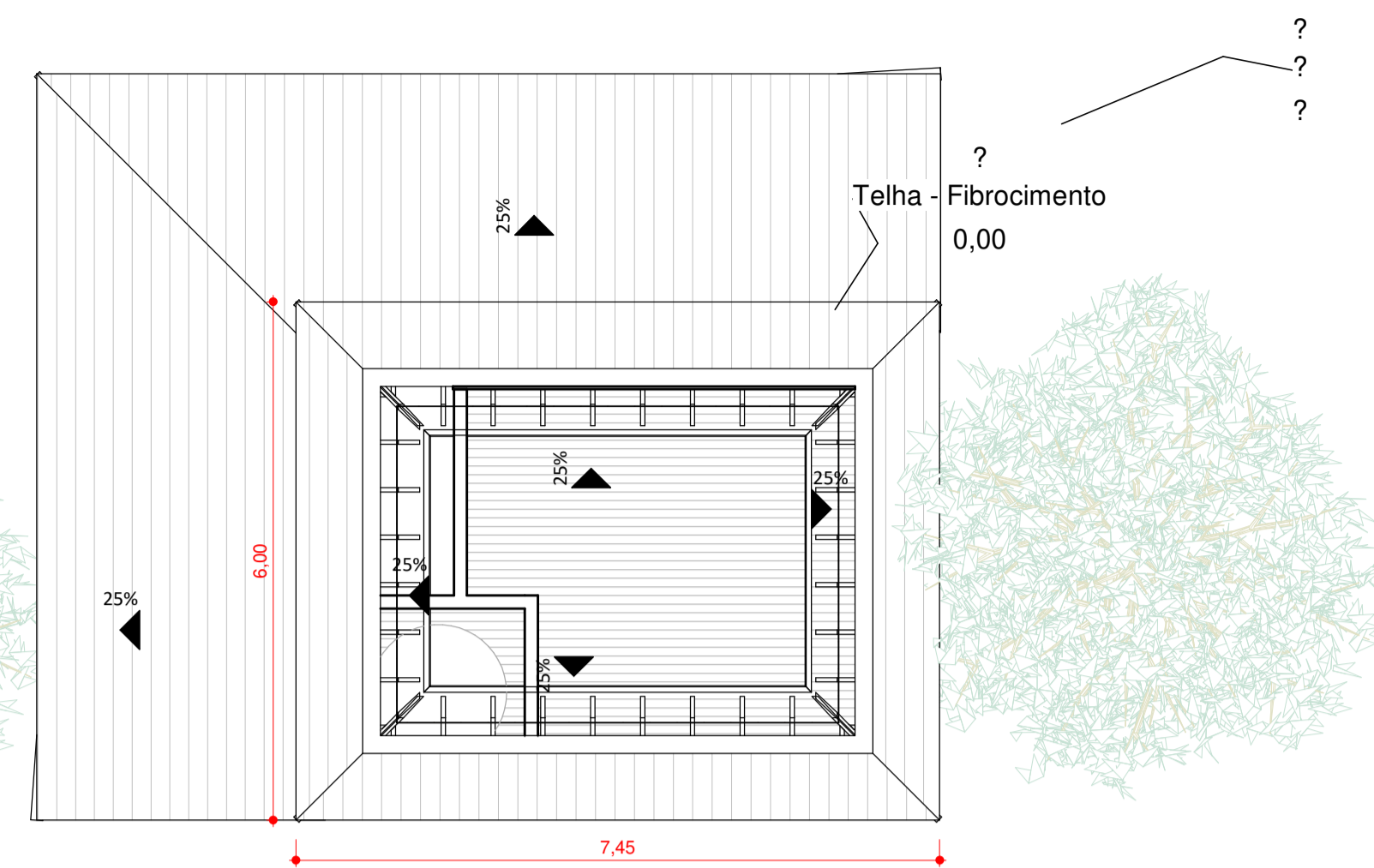
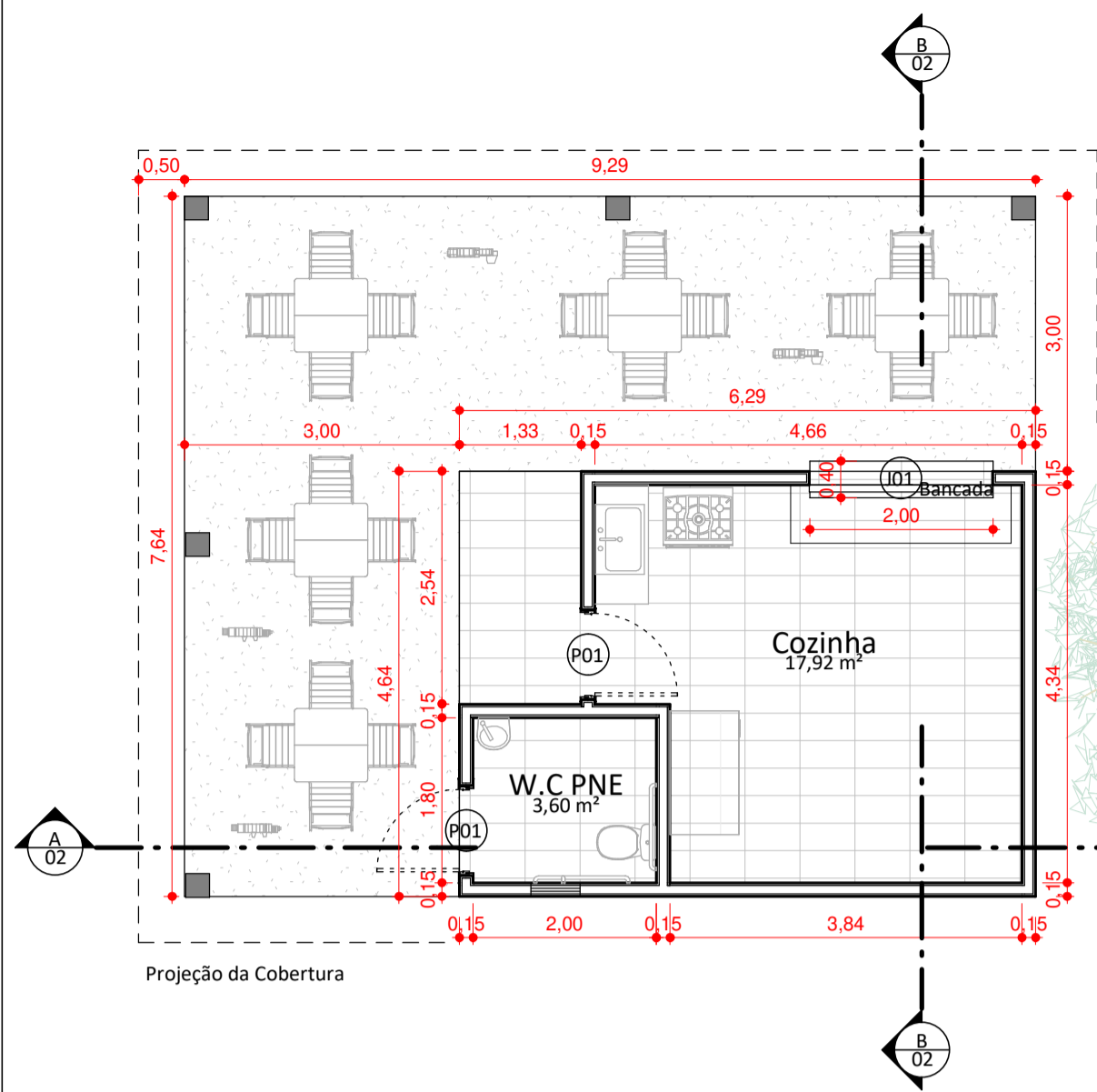


Tabela de Portas			
Nome	Qtd.	Largura	Altura
J01	1	2,00 m	1,10 m
P01	2	0,90 m	2,10 m

notas

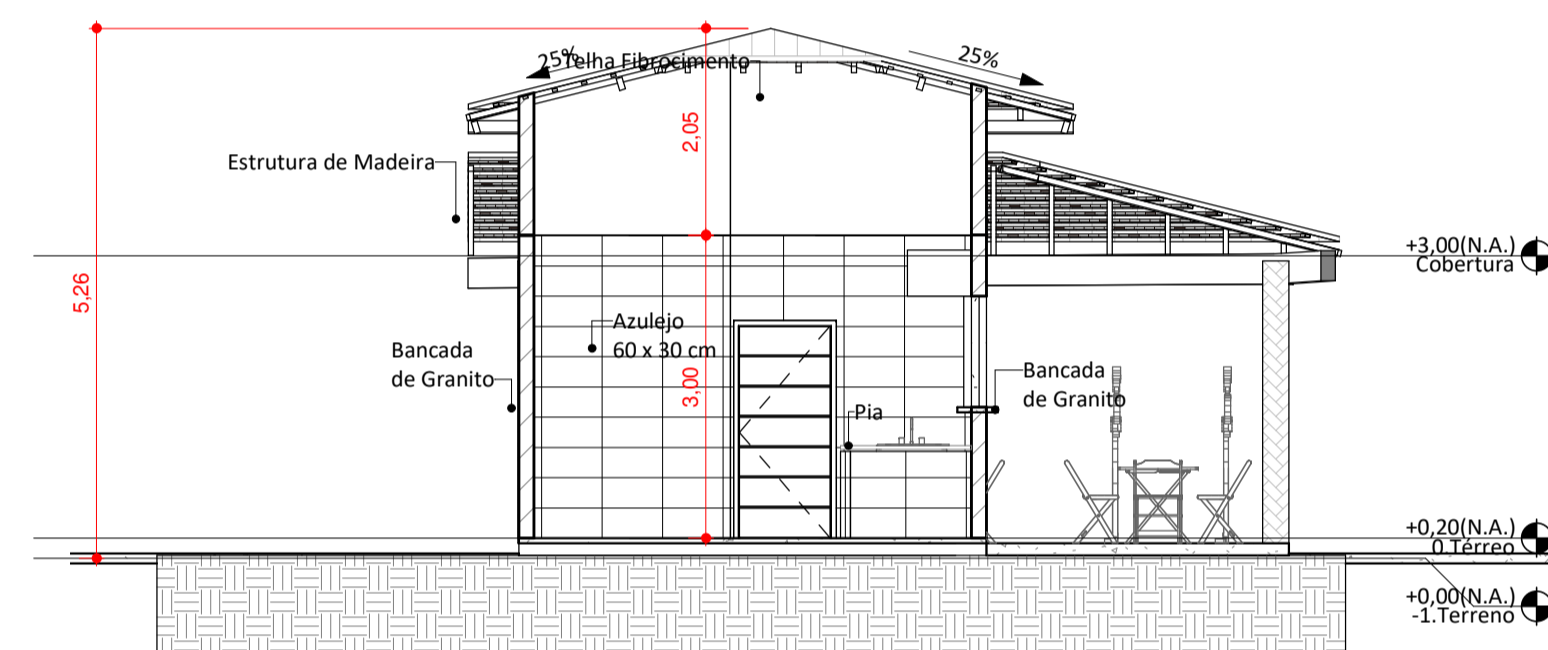
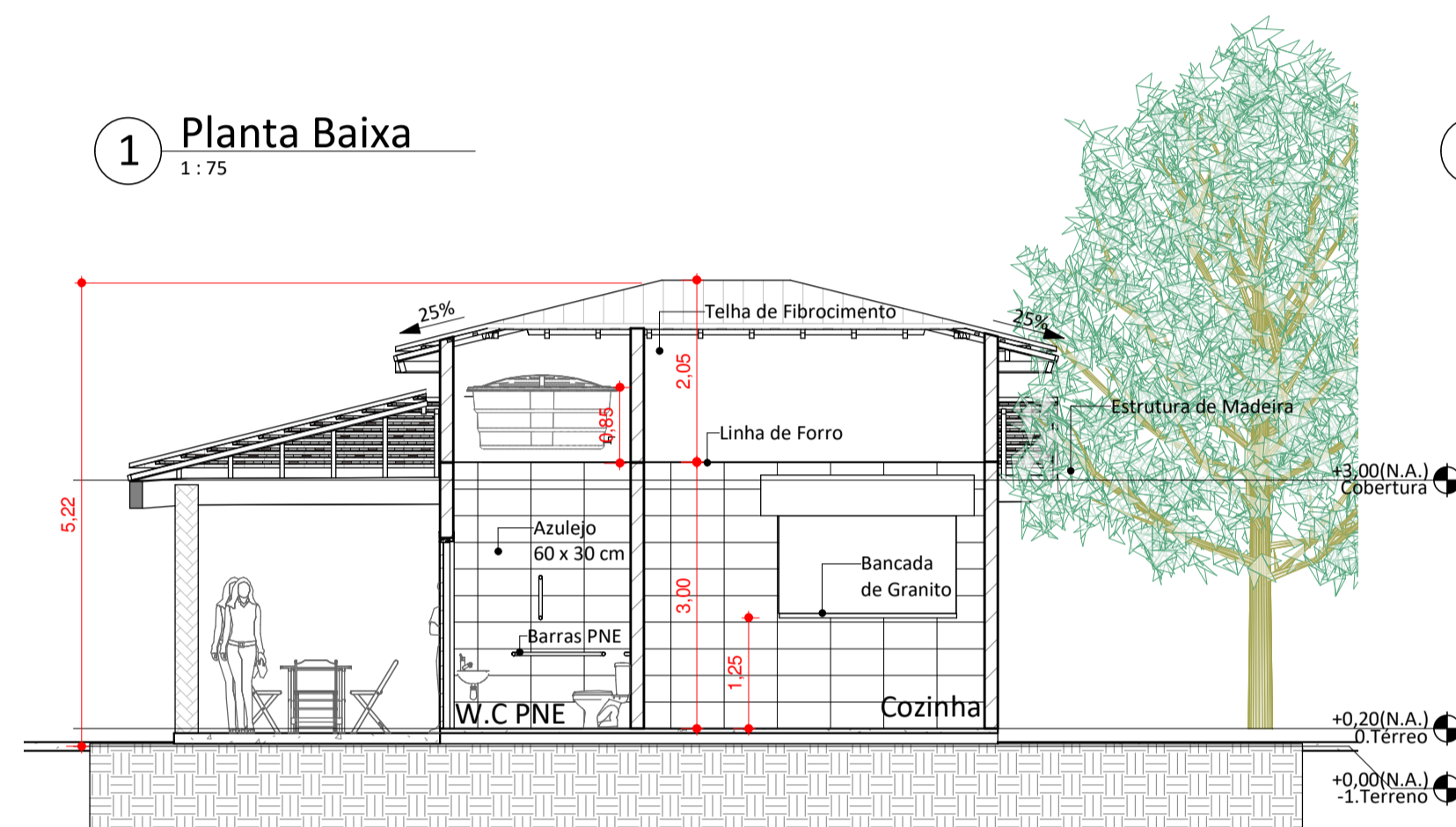
1. Este documento é resultado do processo intelectual do seu autor; portanto, ratifica-se que qualquer alteração, modificação, subtração ou adição, do todo ou partes, deste projeto, deve ser autorizada pelo respectivo profissional, conforme especificado na Lei nº 9610/98, sobre Direito Autoral.
2. Medidas em metros. Todas as alvenarias, não cotadas, serão executadas com espessura de 15cm.
3. Para execução, favor verificar medidas no local, executar sondagem do terreno e contratar projetos técnicos complementares.



1 Planta Baixa  
1:75

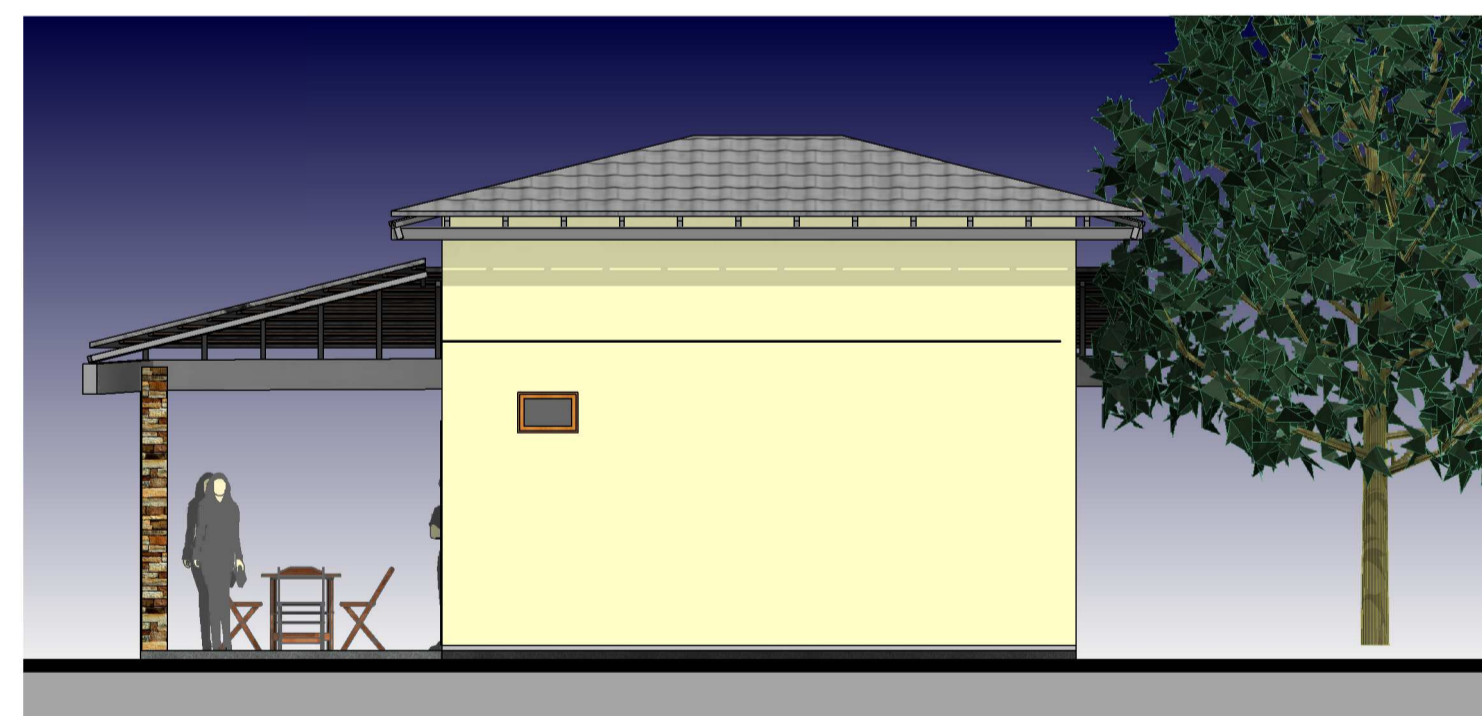
2 Planta de Cobertura  
1:75

10 Planta de Situação  
1:100



3 CORTE A-A  
1:75

4 CORTE B-B  
1:75



5 Elevação Frontal  
1:75

7 Elevação Esquerda  
1:75



6 Elevação Posterior  
1:75

8 Elevação Direita  
1:75

Obra: QUIOSQUE

Prefeitura Municipal de Rurópolis  
TRABALHO E DESENVOLVIMENTO  
CPF/CNPJ: 10.222.297/0001-93  
Rua 10 de Maio, nº 263.  
Bairro: Centro.

Autor do projeto:

Jehnye da S. Damasceno Santos  
CREA - PA: 151428041-8

Jehnye da S. Damasceno Santos  
ENG. CIVIL CREA-PA: 151428041-8  
jehnyedamasceno@gmail.com  
(93) 99195-1712

Data:  
Abril /2022

Endereço da Obra/Serviço:

Praça Raimundo Brito.  
Anna C. Zanotto, s/ nº.  
Rurópolis/PA, CEP: 68165-000.

Conteúdo da Folha:

Planta Baixa, Planta de Cobertura, Cortes,  
Fachadas e Perspectiva.

Responsável técnico:

PROJETO:

Edificação



Visto da Prefeitura:

Área do terreno:	
Área construída e/ou reformada:	71,00 m²
Escala:	INDICADA
Folha:	A - 01



ESTADO DO PARÁ  
Prefeitura Municipal de Rurópolis  
Secretaria Municipal de Administração e Planejamento – SEMAP  
SETOR DE ENGENHARIA

## MEMORIAL DESCRITIVO

### QUIOSQUE PRAÇA DA CENTRO

**Local:** Trav. Anna Zanotto, s/nº, Bairro Centro, CEP 68.165-000, Rurópolis/PA;

**Área Construída:** 71,00 m²;

**Proprietário:** Prefeitura Municipal de Rurópolis/PA;

### 1. INTRODUÇÃO:

O projeto prevê a construção de um quiosque com 71,00 m² de área construída. A edificação é constituída dos seguintes ambientes: área de cocção e atendimento, espaço para disposição de mesas e banheiro com acessibilidade.

A execução se dará dentro das normas técnicas de construção civil, obedecendo aos desenhos e detalhes do Projeto e demais orientações pertinentes, fornecidos pelo Setor de Engenharia da Prefeitura Municipal de Rurópolis/PA.

### 2. OBJETIVO:

O presente memorial descritivo de construção civil tem como finalidade apresentar as instruções técnicas que deverão ser consideradas na execução da referida obra, bem como definir os materiais a serem empregados na obra, assim como também orientar sobre o correto uso dos mesmos. A obra da Construção de um Quiosque, possui uma área de 71,00 m² e será implantada no Bairro Centro, Rurópolis/PA. O memorial descritivo, como parte integrante de um projeto básico (pré-executivo), tem ainda a finalidade de caracterizar criteriosamente todos os materiais e componentes envolvidos, bem como toda a sistemática construtiva utilizada. Tal documento relata e define integralmente o projeto básico e suas particularidades.

Em caso de divergência entre estas especificações e o projeto gráfico, deverá se consultar o responsável técnico. Nenhuma modificação poderá ser feita no projeto ou durante a execução deste, sem o consentimento escrito e assinado do responsável técnico.

### 3. DESCRIÇÃO SUMÁRIA DA OBRA:

A obra consiste, como já dito anteriormente, na Construção de um Quiosque, possui uma área de 71,00 m². Para um completo conhecimento dos serviços a serem executados, será necessário que o participante da licitação faça uma vistoria in loco, para verificar as possíveis dificuldades que poderão surgir no decorrer da obra; os materiais e serviços a serem empregados na obra serão de primeira qualidade, em obediência aos princípios de boa técnica devendo ainda satisfazer as normas brasileiras, às especificações, orçamento, fiscalização e projetos específicos.

A fiscalização não aceitará serviços, para cuja execução não tenham sido observados os preceitos acima estabelecidos e fará demolir, por conta e riscos da empreiteira, em todo ou em parte os referidos serviços mal executados. Todas as documentações legais ou necessárias no decorrer da obra ficarão a cargo da Contratada, inclusive a anotação de todos os projetos de execução, junto ao CREA.



#### **4. PROJETOS:**

Esta obra possui os seguintes projetos:

Projeto arquitetônico, projeto estrutural, projeto hidrossanitário, projeto elétrico, cortes, perspectivas e detalhamentos; compete à CONTRATADA fazer minucioso estudo, verificação e comparação de todos os desenhos dos projetos supracitados, das especificações e demais documentos integrantes da documentação técnica fornecida pela CONTRATANTE para a execução da obra.

Dos resultados desta verificação preliminar deverá a empreiteira dar a imediata comunicação escrita ao proprietário, apontando discrepâncias, omissões ou erros que tenha observado, inclusive sobre qualquer transgressão as normas técnicas, regulamentos ou leis em vigor, de forma a serem sanadas os erros, omissões ou discrepâncias que possam trazer embaraço ao perfeito desenvolvimento da obra. Todas as especificações são complementadas pelos projetos e detalhes de execução, devendo ser integralmente cumpridas. As indicações do memorial descritivo, em caso de divergência com as do projeto arquitetônico e complementares deverão ser comunicadas à fiscalização para ser dada à resolução final. Nas diferenças de cotas e medidas em desenho, prevalecerão sempre os valores escritos.

#### **5. ESPECIFICAÇÕES:**

Os serviços e obras deverão ser executados em rigorosa observância com o projeto e memoriais descritivos componentes e específicos. Todos os materiais empregados na obra deverão ser de primeira qualidade e serão submetidos a exame e aprovação da fiscalização da obra. Os materiais, de um modo geral (madeiras, metais, fibrocimentos, tintas, elétricos, etc.) deverão ser de marcas que possuam o Certificado de Qualidade (INMETRO, IPT, CIENTEC ou equivalente), em modelos de lançamento recente e de marcas consagradas pelo uso e aplicação, toda e qualquer similaridade deverá ser reconhecida pelo mercado em termos de preço, qualidade, e aceita pela Contratante. A mão-de-obra empregada deverá ser qualificada e capacitada a executar o serviço requerido. Toda técnica construtiva utilizada deverá seguir a todos os preceitos normativos.

A obra será demarcada com rigor, devendo todos os alinhamentos e cotas estar de acordo com o projeto, planilhas e memorial descritivo. Deverá existir um diário de obras onde ficará registrado o andamento dos trabalhos e as alterações que se fizerem necessárias, a critério do projeto e da fiscalização. Concluída a obra, o executor deverá fornecer a Prefeitura Municipal de Rurópolis os desenhos atualizados de qualquer elemento que tenha sofrido modificações durante a execução (que tenham sido autorizadas pelo responsável técnico).

#### **6. CARACTERIZAÇÃO DO SISTEMA CONSTRUTIVO:**

Em virtude da localidade onde será desenvolvida e executada a obra (zona urbana) e visando dar maior agilidade na análise de projeto e fiscalização de convênios e obras, optou-se pela utilização de um projeto comum. Algumas das premissas deste projeto comum têm aplicação direta no sistema construtivo adotado:

- Definição de um modelo que possa ser implantado na localidade, considerando-se as diferenças climáticas, topográficas e culturais;



- Facilidade construtiva, com modelo e técnica construtivos amplamente difundidos;
- Utilização de materiais que permitam a perfeita higienização e fácil manutenção;
- Obediência à legislação pertinente e normas técnicas vigentes no que tange à construção, saúde e padrões de lazer, sociais, esportivos e educacionais estabelecidos pelas normas técnicas;
- O emprego adequado de técnicas e de materiais de construção, valorizando as reservas regionais com enfoque na sustentabilidade.

## **7. NORMAS TÉCNICAS:**

A execução de todos os serviços que compõem a obra objeto deverá obedecer às Normas da ABNT em vigor, inclusive às das Concessionárias locais. Ficará a critério da fiscalização impugnar qualquer serviço que não satisfaça ao estabelecido neste. Faz parte integrante deste caderno de encargos, independentemente de transcrições, todas as normas (NBR's) da Associação Brasileira de Normas Técnicas (ABNT) que tenham relação com os serviços objeto do contrato.

## **8. LOCAÇÃO E DESENVOLVIMENTO DA OBRA:**

A obra deverá ser executada com extremo rigor, os esquadros conferidos a trena e as medidas tomadas em nível. As paredes, guias, etc., deverão ser locadas pelos seus eixos, a fim de compensar as diferenças entre as medidas reais e aquelas consignadas em planta.

## **9. INSTALAÇÕES E PROTEÇÕES:**

Ficarão a cargo do executor todas as providências correspondentes às instalações provisórias, como andaimes, tapumes de proteção de obra, instalação da obra, instalações provisórias, galpão e placas. Durante a execução da obra, o terreno deverá ser cercado com tapumes ou cerca provisória, mantendo um portão fechado à chave, conforme Código de Posturas.

## **10. ESPAÇOS DEFINIDOS E DESCRIÇÃO DOS AMBIENTES:**

Quiosque em estrutura de concreto armado, alvenaria de vedação e cobertura com estrutura de madeira e telhas de fibrocimento;

Estruturas de concreto, alvenaria e madeira – Deverão serem executadas nas dimensões, com os materiais e serviços especificados em projeto e demais documentos pertinentes;

Iluminação interna e externa – Deverão serem executadas nas dimensões, com os materiais e serviços especificados em projeto e demais documentos pertinente;

## **11. SERVIÇOS FINAIS/ TERMOS DE GARANTIA:**

A contratada deverá executar, após o encerramento dos serviços de construção, a tarefa de desmontagem de todas as instalações provisórias do canteiro de obras. O prazo para esse serviço deve estar incluso no prazo total a obra. Após o encerramento de todos os serviços da obra, deverá ser feita a inspeção final com a participação conjunta da contratada e da fiscalização, produzindo-se o relatório de inspeção final, no qual serão apontados todos os



**ESTADO DO PARÁ**  
**Prefeitura Municipal de Rurópolis**  
**Secretaria Municipal de Administração e Planejamento – SEMAP**  
**SETOR DE ENGENHARIA**

---

---

eventuais acertos ou complementos de serviços constantes no contrato. Por ocasião do recebimento provisório da obra deverão ser entregues à fiscalização, devidamente documentadas através de carta, todos os documentos que se fazem necessários para o perfeito entendimento dos serviços executados, tais como diário da obra, respectivos manuais de instrução (caso haja) e termos de garantia de todos os equipamentos constantes no contrato, tais como: louças e metais sanitários, etc. a fiscalização deverá entregar tal documentação à coordenação da unidade, após a ocupação da obra.

Rurópolis/PA, 06 de maio de 2022.



**ESPECIFICAÇÕES TÉCNICAS**  
**QUIOSQUE**  
**PRAÇA RAIMUNDO BRITO**

## **1. INTRODUÇÃO**

O projeto prevê a construção de um quiosque com 71,00 m<sup>2</sup> de área construída. A edificação é constituída dos seguintes ambientes: área de cocção e atendimento, espaço para disposição de mesas e banheiro com acessibilidade.

A execução se dará dentro das normas técnicas de construção civil, obedecendo aos desenhos e detalhes do Projeto e demais orientações pertinentes, fornecidos pelo Setor de Engenharia da Prefeitura Municipal de Rurópolis/PA.

## **2. SERVIÇOS PRELIMINARES**

No canteiro de obra deverá ser instalado, em local visível, a placa da obra do responsável técnico, de acordo com os padrões exigidos pela lei.

Deverá ser removido do terreno destinado à construção, qualquer detrito nele existente, procedendo inclusive, o eventual destocamento. Ademais, deve-se providenciar a retirada periódica do entulho que se acumular no recinto dos trabalhos durante o encaminhamento da obra.

Após a limpeza do terreno, será procedida a locação da obra, que deverá obedecer rigorosamente às indicações do projeto específico e da implantação.

## **3. MOVIMENTO DE TERRA P/ FUNDAÇÕES**

Será executada escavação manual de terra em geral, piçarra e/ou argila, rochas em adiantado estado de decomposição, inclusive remoção de material escavado pelas laterais.

As escavações serão feitas até a profundidade estipulada pelo calculista conforme especificações do projeto de fundação.

Será executado aterro entre baldrames e sapatas, com transporte de matéria de primeira categoria, inclusive escavação, carga e descarga manual, sendo o aterro executado em camadas de 20 cm, umedecido e fortemente apilado.

## **4. FUNDAÇÕES**

### **4.1 CONCRETO ARMADO P/ FUNDAÇÕES – SAPATA**

Deverá ser escavado vala de pelo menos 30,0cm, a qual será apilada antes de receber um lastro de concreto magro. O baldrame será feito com bloco cerâmico assentados a singelo, com juntas verticais e horizontais não maior que 2,0cm e com traço de argamassa de 1:3.

As sapatas devem estar em acordo com Projeto de Fundações e ter suas bases apoiadas sobre lastro de concreto magro de 5,0cm. A profundidade é de pelo menos 0,80m e seu fundo será apilado.

### **4.2 CONCRETO ARMADO P/ FUNDAÇÕES – VIGAS BALDRAMES**

Na execução de vigas de fundações deverão ser tomadas as seguintes precauções: na execução das fôrmas estas deverão estar limpas para a concretagem, e colocadas no local escavado de forma que haja facilidade na sua remoção. Antes da concretagem, as fôrmas deverão ser molhadas até a saturação. A concretagem deverá ser executada conforme os



preceitos da norma pertinente. A cura deverá ser executada conforme norma para se evitar a fissuração da peça estrutural.

Conforme NBR 6122:2019 a fundação, segundo projeto básico proposto, será executada em concreto armado, com resistência de  $f_{ck}=25\text{MPa}$ . Isso inclui as sapatas, as vigas baldrames e o arranque dos pilares.

O cobrimento mínimo da armadura desses elementos estruturais deve ser garantido, sempre respeitando cada classe de agressividade ambiental, conforme orientação da NBR 6118:2014. Para este será adotado o valor de  $c= 3,0\text{cm}$ , conforme especificações do projeto básico estrutural.

Os arranques de pilares também serão executados segundo pressupõe as NBR's deste *caput*, e com suas armaduras sempre protegidas. Toda parte destes elementos que estiverem em contato com o solo, seja ele natural ou de aterro de fora da obra, devem ter cobrimento mínimo  $c= 5,0\text{cm}$ .

## 5. IMPERMEABILIZAÇÃO

Será utilizada tinta asfáltica aplicáveis em substrato de concreto, alvenaria e aço, ou composição básica de asfalto a base de solvente. Deve ser anticorrosiva e impermeabilizante.

A aplicação será em duas ou mais demãos, sendo cada uma em sentidos diferentes, necessitando de um intervalo de tempo entre as demãos, sempre respeitando as orientações do fabricante quanto ao consumo por metro quadrado, o intervalo entre demãos e a forma de aplicar.

A impermeabilização da fundação será feita na face superior e descerá 15,0cm para as faces laterais das vigas baldrames com no mínimo duas demãos de emulsão asfálticas.

## 6. SUPERESTRUTURA

Os pilares serão de concreto armado moldado *in loco* de dimensões 20,0x20,0cm (pilares da área de disposição das mesas), e 13,0x26,0cm (pilares internos).

As fôrmas dos pilares deverão estar apuradas e escoradas devidamente, utilizando-se madeira de qualidade, sem a presença de desvios dimensionais, fendas, arqueamento, encurvamento, perfuração por insetos ou podridão. Antes da concretagem, as fôrmas deverão ser molhadas até a saturação. A concretagem deverá ser executada conforme preconiza a norma vigente e, garantir o cobrimento da armadura conforme detalha o projeto. A cura deverá ser executada conforme a norma pertinente para se evitar a fissuração da peça estrutural.

As vigas do térreo (cintamento), executadas *in loco* e com altura média de 25,0cm, também deverão ser tomadas as seguintes precauções: na execução das fôrmas estas deverão estar limpas para a concretagem e sem a presença de desvios dimensionais ou qualquer outro defeito que comprometa sua planicidade e lisura. Antes da concretagem, as fôrmas deverão ser molhadas até a saturação. A concretagem e cura destes elementos estruturais deverá ser executada conforme os preceitos da norma pertinente para se evitar a fissuração da peça.

As vergas e contra-vergas serão de concreto armado, com seção transversal equivalente a seção do bloco cerâmico: 10,0x14,0cm (base e altura), e comprimento variável, embutidas na alvenaria. Estes elementos deverão ser embutidos na alvenaria, apresentando transpasse de 30,0% do vão para ambos os lados de cada vão. Caso, por exemplo, a janela possua 2,0m de largura, a verga e contra-verga terão comprimento de 3,20m, dos quais 0,60m é de transpasse de um lado e do outro.



## **7. ALVENARIA DE VEDAÇÃO**

Os blocos cerâmicos são constituídos de seis furos e dimensões 10x14x24cm. Devem ser de primeira categoria, bem cozidos, leves, sonoros, duros, com as faces planas e cor uniforme;

- Espessura: 10 cm; Altura: 14 cm; Profundidade 24 cm;

A execução das paredes deve ser iniciada pelos cantos, se assentado os blocos em amarração. Durante toda a execução, o nível e o prumo de cada fiada devem ser verificados. Os blocos devem ser assentados com argamassa de cimento, areia e revestidas conforme especificações do projeto de arquitetura.

## **8. ESQUARIAS**

Para as portas deverá ser utilizada esquadria de madeira em perfeito estado, sem nenhum defeito de qualquer tipo. As folhas de porta deverão ser executadas em madeira de 30,0 ou 35,0 mm totalmente isento de trincas, fissuras, arranhões ou qualquer imperfeição.

Para a janela de atendimento deverá ser utilizada esquadria de ferro, em perfeito estado, sem nenhum defeito de qualquer tipo. A folha de janela deve ser executada em chapa de aço galvanizado, totalmente isento de trincas, fissuras, arranhões ou qualquer imperfeição.

As fechaduras deverão ser adequadas para cada tipo de esquadrias.

Já os balancins terão suas estruturas em alumínio anodizado natural para esquadria fixa e vidro liso ou canelado, espessura 4,0mm.

A colocação das peças deve garantir perfeito nivelamento, prumo e fixação, verificando se as alavancas ficam suficientemente afastadas das paredes para a ampla liberdade dos movimentos.

Para o “chumbamento” do contramarco, toda a superfície do perfil deve ser preenchida com argamassa de areia e cimento (traço em volume 1:3). No momento da instalação do caixilho propriamente dito, deve-se atentar para a vedação, para impedir infiltração.

## **9. SISTEMAS DE COBERTURA**

A estrutura do telhado deverá ser em madeira, conforme especificação do projeto.

Serão aplicadas telhas de fibrocimento, com espessura de 6,0mm, de primeira qualidade, sobre a estrutura de madeira de lei de 4 águas. Esta estrutura deve respeitar a inclinação mínima de projeto.

As telhas da cumeeira, deverão ser caliçadas com argamassa traço 1:3 e instalada de forma correta para que não danifique o telhamento e nem comprometa a funcionalidade do telhado.

## **10. REVESTIMENTO INTERNO E EXTERNO**

Todas as superfícies que serão revestidas deverão ser chapiscadas com argamassa de cimento e areia no traço de 1:3.

O chapisco deve apresentar espessura média de 3,0mm e passar por um período de cura de pelo menos 72,0 horas, para só então receber o reboco e/ou emboço.

O serviço de reboco será iniciado somente após a cura completa do chapisco e de se embutir todas as tubulações e eletrodutos, bem como a colocação dos batentes.

A superfície será aspergida com água com a finalidade de remover a poeira e umedecer a base. A argamassa deve ser aplicada de maneira uniforme e nivelada, fortemente comprimida sobre a superfície. O acabamento deve ser feito com material ainda úmido, alisando com





desempenadeira de madeira, em movimentos circulares e, a seguir, aplicar desempenadeira munida de feltro ou espuma de borracha. A espessura final deverá ser de aproximadamente 20,0mm, com execução de taliscas.

Se este serviço for executado em duas etapas, far-se-á um corte a 45° (chanfrado) para emenda do pano de reboco subsequente. A argamassa excedente que não aderir a superfície não poderá mais ser utilizada.

## 11. PAVIMENTAÇÃO INTERNA E EXTERNA

A pavimentação interna terá contrapiso de concreto e camada regularizadora de argamassa.

O contrapiso será em concreto de cimento, areia e brita, traço 1:2,7:3 e espessura de 5,0cm, devidamente regulado e nivelado, executado em todo galpão.

Camada regularizadora será em argamassa de cimento e areia, traço 1:3 e espessura de 3,0cm, devidamente regulado e nivelado, executado em todo galpão.

Para preparação da base, verificar se está curada há mais de 14 dias, limpa, sem resíduos de graxas ou óleos, seca, plana e que tenham sido tratadas todas as possíveis fissuras.

Não será permitida a passagem sobre a pavimentação antes de três dias do seu assentamento e, nem será tolerado o assentamento de peças rachadas, emendadas, com retoques visíveis de massa, com veios capazes de comprometer seu aspecto, durabilidade e resistência ou com quaisquer outros defeitos.

Já a pavimentação externa será em piso em concreto moldado *in loco*, cujo traço é 1:2,7:3 (cimento, areia e brita) com 6,0cm de espessura.

## 12. PINTURAS E ACABAMENTOS

A execução dos serviços de pintura seguirá rigorosamente as especificações do fabricante das tintas. Cada demão será contínua de espessura uniforme e livre de escorrimentos.

As áreas a serem pintadas devem estar perfeitamente secas, isentas de quaisquer manchas de óleo, graxa, mofo e outras impurezas que venham comprometer a qualidade da pintura.

As superfícies deverão sofrer lixamento leve para remoção de grãos de areia soltos, antes da aplicação das tintas. Feito isso, aplica-se uma demão de selador acrílico, espere a secagem conforme indicado pelo o fabricante. Se necessário, aplique uma segunda demão para que se obtenha uma uniformidade melhor.

Para corrigir imperfeições, aplique camadas finas de massa corrida com a desempenadeira. Após secar, lixe e elimine a poeira com pano até deixar a superfície lisa e nivelada.

A pintura será executada com tinta acrílica *premium*, de cima para baixo e deverá ser evitado escorrimentos ou salpicos, que caso não puderem ser evitados deverão ser removidos enquanto a tinta estiver fresca, empregando-se o removedor adequado.

As esquadrias e seus componentes como vidros, espelhos, fechos, rosetas, puxadores, superfícies adjacentes com outro tipo de pintura, etc., deverão ser protegidas com papel colante antes do início dos serviços de pintura. Na aplicação da pintura, todas as superfícies adjacentes deverão ser protegidas e empapeladas, para evitar respingos.

Cada demão de tinta só poderá ser aplicada quando a precedente estiver perfeitamente seca, convindo observar as recomendações do fabricante para cada tipo de tinta. Igual cuidado haverá entre uma demão de tinta e a massa, sempre observando as orientações do fabricante.



**ESTADO DO PARÁ**  
**Prefeitura Municipal de Rurópolis**  
**Secretaria Municipal de Administração e Planejamento – SEMAP**  
**SETOR DE ENGENHARIA**

---

---

Toda a superfície pintada deverá apresentar, depois de pronta uniformidade quanto à cor, textura, tonalidade e brilho.

A superfície de madeira que for pintada com tinta esmalte, deverá ser previamente lixada e deverá ser removido todo o pó da lixa. Em seguida, será feito o preparo da superfície com a aplicação do fundo sintético nivelador para madeira e, por fim será aplicado a tinta esmalte sintético *premium* acetinado.

Nas superfícies metálicas proceder a lixação da superfície para retirar o pó que adere a superfície bem como a aspereza. Com pano embebido em aguarrás limpar a base para que possa ser pintada com tinta esmalte sintético *premium* acetinado para metais.

### **13. INSTALAÇÃO ELÉTRICA**

No projeto de instalações elétricas foram definidos distribuição geral das luminárias, pontos de força, comandos, circuitos, chaves, proteções e equipamentos. O atendimento à edificação foi considerado em baixa tensão, conforme a tensão operada pela concessionária local em 110V. Os alimentadores foram dimensionados com base no critério de queda de tensão máxima admissível considerando a distância aproximada de 20 metros do quadro geral de baixa tensão até a subestação em poste. Caso a distância seja maior, os alimentadores deverão ser redimensionados.

Os circuitos que serão instalados seguirão até aos pontos de consumo através de eletrodutos, condutores e caixas de passagem. Todos os materiais deverão ser de qualidade para garantir a facilidade de manutenção e durabilidade.

A partir do Quadro de Distribuição, seguem os eletrodutos conforme especificado no projeto.

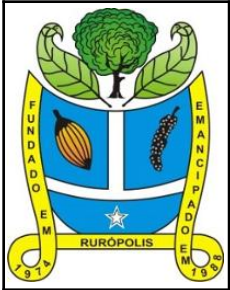
As luminárias especificadas no projeto preveem lâmpadas de baixo consumo de energia como as “*Light Emitting Diode*” – LED (Diodo Emissor de Luz), que dissipam menos calor e apresentarem maior durabilidade.

O acionamento dos comandos das luminárias é feito por seções. Dessa forma aproveita-se melhor a iluminação natural ao longo do dia, permitindo acionar apenas as seções que se fizerem necessária, racionalizando o uso de energia.

### **14. SERVIÇOS COMPLEMENTARES**

Toda área ao redor da edificação deverá estar limpa para inauguração.

Rurópolis/PA, 06 de abril de 2022.



## CRONOGRAMA FÍSICO-FINANCEIRO

<b>OBRA:</b>	CONSTRUÇÃO DE UM QUIOSQUE	<b>DATA :</b>	19/05/2021	<b>BDI :</b>	0,00%
<b>DESCRIÇÃO:</b>	QUIOSQUE	<b>FONTE</b>	<b>VERSÃO</b>	<b>HORA</b>	<b>MES</b>
<b>LOCAL:</b>	PRAÇA DE RAIMUNDO BRITO	SP OBRAS	185 COM DESONERAÇÃO	97,78%	-
		ORSE	2022/02	111,51%	69,89%
		SEDOP	2022/02 COM DESONERAÇÃO	87,48%	47,94%
		SEINFRA	027.1 COM DESONERAÇÃO	83,85%	47,76%
		SINAPI	2022/03 COM DESONERAÇÃO	87,48%	47,94%
			COMPOSIÇÕES PRÓPRIAS	-	-
					<b>DATA REF.</b>

ITEM	DESCRIÇÃO	VALOR (R\$)	MÊS 1	MÊS 2	MÊS 3	MÊS 4	MÊS 5	MÊS 6	Total parcela
1	SERVIÇOS PRELIMINARES	408,25	100,00 %						100,00 %
			408,25						408,25
2	MOVIMENTO DE TERRA	1.184,97	100,00 %						100,00 %
			1.184,97						1.184,97
3	ESTRUTURAS DE CONCRETO	20.441,62	25,00 %	50,00 %	25,00 %				100,00 %
			5.110,41	10.220,81	5.110,40				20.441,62
4	PAREDES	9.037,27			50,00 %	50,00 %			100,00 %
					4.518,64	4.518,63			9.037,27
5	REVESTIMENTOS	11.741,56				50,00 %	50,00 %		100,00 %
						5.870,78	5.870,78		11.741,56
6	SISTEMA DE PISOS	13.502,71				50,00 %	50,00 %		100,00 %
						6.751,36	6.751,35		13.502,71
7	FORRO	2.383,72					80,00 %	20,00 %	100,00 %
							1.906,98	476,74	2.383,72
8	ESQUADRIAS	1.799,31					100,00 %		100,00 %
							1.799,31		1.799,31
9	PINTURAS	4.337,58						100,00 %	100,00 %
								4.337,58	4.337,58
10	INSTALAÇÃO ELÉTRICA	6.490,56					40,00 %	60,00 %	100,00 %
							2.596,22	3.894,34	6.490,56
11	HIDROSSANITÁRIO	7.493,33				50,00 %	50,00 %		100,00 %
							3.746,67	3.746,66	7.493,33
12	COBERTURA	13.635,84				80,00 %	20,00 %		100,00 %
							10.908,67	2.727,17	13.635,84
13	SERVIÇOS COMPLEMENTARES	1.311,69					50,00 %	50,00 %	100,00 %
								655,85	655,84
14	SERVIÇOS FINAIS	354,29						100,00 %	100,00 %
									354,29
94.122,70			6.703,63	10.220,81	9.629,04	31.796,11	26.054,32	9.718,79	94.122,70
			6.703,63	16.924,44	26.553,48	58.349,59	84.403,91	94.122,70	



## PLANILHA ORÇAMENTÁRIA

<b>OBRA:</b>	CONSTRUÇÃO DE UM QUIOSQUE	<b>DATA :</b>	19/05/2021	<b>BDI :</b>	0,00%	
<b>DESCRIÇÃO:</b>	QUIOSQUE	<b>FONTE</b>	<b>VERSÃO</b>	<b>HORA</b>	<b>MES</b>	<b>DATA REF.</b>
<b>LOCAL:</b>	PRAÇA DE RAIMUNDO BRITO	SP OBRAS	185 COM DESONERAÇÃO	97,78%	-	03/2022
		ORSE	2022/02	111,51%	69,89%	03/2022
		SEDOP	2022/02 COM DESONERAÇÃO	87,48%	47,94%	05/2022
		SEINFRA	027.1 COM DESONERAÇÃO	83,85%	47,76%	05/2021
		SINAPI	2022/03 COM DESONERAÇÃO	87,48%	47,94%	04/2022
			COMPOSIÇÕES PRÓPRIAS	-	-	

ITEM	CÓDIGO	DESCRIÇÃO	FONTE	UNIDADE	QTD	VALOR UNITÁRIO R\$		PREÇO TOTAL R\$	
						SEM BDI	COM BDI	SEM BDI	COM BDI
<b>1</b>		<b>SERVIÇOS PRELIMINARES</b>						<b>408,25</b>	<b>408,25</b>
1.1	010009	Locação da obra a trena	SEDOP	M2	71,00	4,25	4,25	301,75	301,75
1.2	010008	Limpeza do terreno	SEDOP	M2	71,00	1,50	1,50	106,50	106,50
<b>2</b>		<b>MOVIMENTO DE TERRA</b>						<b>1.184,97</b>	<b>1.184,97</b>
2.1	93358	ESCAVAÇÃO MANUAL DE VALA COM PROFUNDIDADE MENOR OU IGUAL A 1,30 M. AF_02/2021	SINAPI	M3	10,31	49,37	49,37	509,00	509,00
2.2	030254	Reaterro compactado	SEDOP	M3	5,32	40,76	40,76	216,84	216,84
2.3	030011	Aterro incluindo carga, descarga, transporte e apiloamento	SEDOP	M3	4,99	92,01	92,01	459,13	459,13
<b>3</b>		<b>ESTRUTURAS DE CONCRETO</b>						<b>20.441,62</b>	<b>20.441,62</b>
<b>3.1</b>		<b>SAPATAS</b>						<b>3.899,98</b>	<b>3.899,98</b>
3.1.1	96545	ARMAÇÃO DE BLOCO, VIGA BALDRAME OU SAPATA UTILIZANDO AÇO CA-50 DE 8 MM - MONTAGEM. AF_06/2017	SINAPI	KG	71,38	12,81	12,81	914,38	914,38
3.1.2	94965	CONCRETO FCK = 25MPA, TRAÇO 1:2,3:2,7 (CIMENTO/ AREIA MÉDIA/ BRITA 1) - PREPARO MECÂNICO COM BETONEIRA 400 L. AF_07/2016	SINAPI	M3	2,50	501,94	501,94	1.254,85	1.254,85
3.1.3	95241	LASTRO DE CONCRETO MAGRO, APLICADO EM PISOS, LAJES SOBRE SOLO OU RADIERS, ESPESSURA DE 5 CM. AF_07/2016	SINAPI	M2	8,32	26,46	26,46	220,15	220,15
3.1.4	96543	ARMAÇÃO DE BLOCO, VIGA BALDRAME E SAPATA UTILIZANDO AÇO CA-60 DE 5 MM - MONTAGEM. AF_06/2017	SINAPI	KG	13,92	14,40	14,40	200,45	200,45
3.1.5	96546	ARMAÇÃO DE BLOCO, VIGA BALDRAME OU SAPATA UTILIZANDO AÇO CA-50 DE 10 MM - MONTAGEM. AF_06/2017	SINAPI	KG	52,30	11,50	11,50	601,45	601,45
3.1.6	97086	FABRICAÇÃO, MONTAGEM E DESMONTAGEM DE FORMA PARA RADIER, PISO DE CONCRETO OU LAJE SOBRE SOLO, EM MADEIRA SERRADA, 4 UTILIZAÇÕES. AF_09/2021	SINAPI	M2	8,32	85,18	85,18	708,70	708,70
<b>3.2</b>		<b>CONCRETO ARMADO - BALDRAMES</b>						<b>6.775,41</b>	<b>6.775,41</b>
3.2.1	96543	ARMAÇÃO DE BLOCO, VIGA BALDRAME E SAPATA UTILIZANDO AÇO CA-60 DE 5 MM - MONTAGEM. AF_06/2017	SINAPI	KG	40,04	14,40	14,40	576,58	576,58
3.2.2	96545	ARMAÇÃO DE BLOCO, VIGA BALDRAME OU SAPATA UTILIZANDO AÇO CA-50 DE 8 MM - MONTAGEM. AF_06/2017	SINAPI	KG	98,81	12,81	12,81	1.265,76	1.265,76
3.2.3	94965	CONCRETO FCK = 25MPA, TRAÇO 1:2,3:2,7 (CIMENTO/ AREIA MÉDIA/ BRITA 1) - PREPARO MECÂNICO COM BETONEIRA 400 L. AF_07/2016	SINAPI	M3	2,29	501,94	501,94	1.149,44	1.149,44
3.2.4	95241	LASTRO DE CONCRETO MAGRO, APLICADO EM PISOS, LAJES SOBRE SOLO OU RADIERS, ESPESSURA DE 5 CM. AF_07/2016	SINAPI	M2	12,19	26,46	26,46	322,55	322,55
3.2.5	97086	FABRICAÇÃO, MONTAGEM E DESMONTAGEM DE FORMA PARA RADIER, PISO DE CONCRETO OU LAJE SOBRE SOLO, EM MADEIRA SERRADA, 4 UTILIZAÇÕES. AF_09/2021	SINAPI	M2	30,47	85,18	85,18	2.595,43	2.595,43
3.2.6	98557	IMPERMEABILIZAÇÃO DE SUPERFÍCIE COM EMULSÃO ASFÁLTICA, 2 DEMÃOS AF_06/2018	SINAPI	M2	27,42	31,57	31,57	865,65	865,65



## PLANILHA ORÇAMENTÁRIA

<b>OBRA:</b>	CONSTRUÇÃO DE UM QUIOSQUE	<b>DATA :</b>	19/05/2021	<b>BDI :</b>	0,00%
<b>DESCRIÇÃO:</b>	QUIOSQUE	<b>FONTE</b>	<b>VERSÃO</b>	<b>HORA</b>	<b>MES</b>
<b>LOCAL:</b>	PRAÇA DE RAIMUNDO BRITO	SP OBRAS	185 COM DESONERAÇÃO	97,78%	-
		ORSE	2022/02	111,51%	69,89%
		SEDOP	2022/02 COM DESONERAÇÃO	87,48%	47,94%
		SEINFRA	027.1 COM DESONERAÇÃO	83,85%	47,76%
		SINAPI	2022/03 COM DESONERAÇÃO	87,48%	47,94%
			COMPOSIÇÕES PRÓPRIAS	-	-

ITEM	CÓDIGO	DESCRIÇÃO	FONTE	UNIDADE	QTD	VALOR UNITÁRIO R\$		PREÇO TOTAL R\$	
						SEM BDI	COM BDI	SEM BDI	COM BDI
<b>3.3</b>		<b>CONCRETO ARMADO - PILARES</b>						<b>5.254,60</b>	<b>5.254,60</b>
3.3.1	96531	FABRICAÇÃO, MONTAGEM E DESMONTAGEM DE FÔRMA PARA BLOCO DE COROAMENTO, EM MADEIRA SERRADA, E=25 MM, 2 UTILIZAÇÕES. AF_06/2017	SINAPI	M2	31,20	98,90	98,90	3.085,68	3.085,68
3.3.2	92775	ARMAÇÃO DE PILAR OU VIGA DE UMA ESTRUTURA CONVENCIONAL DE CONCRETO ARMADO EM UMA EDIFICAÇÃO TÉRREA OU SOBRADO UTILIZANDO AÇO CA-60 DE 5,0 MM - MONTAGEM. AF_12/2015	SINAPI	KG	40,04	14,40	14,40	576,58	576,58
3.3.3	92779	ARMAÇÃO DE PILAR OU VIGA DE UMA ESTRUTURA CONVENCIONAL DE CONCRETO ARMADO EM UMA EDIFICAÇÃO TÉRREA OU SOBRADO UTILIZANDO AÇO CA-50 DE 12,5 MM - MONTAGEM. AF_12/2015	SINAPI	KG	96,25	9,66	9,66	929,78	929,78
3.3.4	94965	CONCRETO FCK = 25MPA, TRAÇO 1:2,3:2,7 (CIMENTO/ AREIA MÉDIA/ BRITA 1) - PREPARO MECÂNICO COM BETONEIRA 400 L. AF_07/2016	SINAPI	M3	1,32	501,94	501,94	662,56	662,56
<b>3.4</b>		<b>CONCRETO ARMADO - VIGA CINTA</b>						<b>4.511,63</b>	<b>4.511,63</b>
3.4.1	96536	FABRICAÇÃO, MONTAGEM E DESMONTAGEM DE FÔRMA PARA VIGA BALDRAME, EM MADEIRA SERRADA, E=25 MM, 4 UTILIZAÇÕES. AF_06/2017	SINAPI	M2	30,47	56,82	56,82	1.731,31	1.731,31
3.4.2	92775	ARMAÇÃO DE PILAR OU VIGA DE UMA ESTRUTURA CONVENCIONAL DE CONCRETO ARMADO EM UMA EDIFICAÇÃO TÉRREA OU SOBRADO UTILIZANDO AÇO CA-60 DE 5,0 MM - MONTAGEM. AF_12/2015	SINAPI	KG	40,04	14,40	14,40	576,58	576,58
3.4.3	92762	ARMAÇÃO DE PILAR OU VIGA DE UMA ESTRUTURA CONVENCIONAL DE CONCRETO ARMADO EM UM EDIFÍCIO DE MÚLTIPLOS PAVIMENTOS UTILIZANDO AÇO CA-50 DE 10,0 MM - MONTAGEM. AF_12/2015	SINAPI	KG	98,81	10,67	10,67	1.054,30	1.054,30
3.4.4	94965	CONCRETO FCK = 25MPA, TRAÇO 1:2,3:2,7 (CIMENTO/ AREIA MÉDIA/ BRITA 1) - PREPARO MECÂNICO COM BETONEIRA 400 L. AF_07/2016	SINAPI	M3	2,29	501,94	501,94	1.149,44	1.149,44
<b>4</b>		<b>PAREDES</b>						<b>9.037,27</b>	<b>9.037,27</b>
4.1	103331	ALVENARIA DE VEDAÇÃO DE BLOCOS CERÂMICOS FURADOS NA HORIZONTAL DE 11,5X19X19 CM (ESPESSURA 11,5 CM) E ARGAMASSA DE ASSENTAMENTO COM PREPARO MANUAL. AF_12/2021	SINAPI	M2	104,52	67,10	67,10	7.013,29	7.013,29
4.2	060045	Alvenaria tijolo de barro a singelo	SEDOP	M2	13,40	82,59	82,59	1.106,71	1.106,71
4.3	93186	VERGA MOLDADA IN LOCO EM CONCRETO PARA JANELAS COM ATÉ 1,5 M DE VÃO. AF_03/2016	SINAPI	M	2,90	73,72	73,72	213,79	213,79
4.4	93187	VERGA MOLDADA IN LOCO EM CONCRETO PARA JANELAS COM MAIS DE 1,5 M DE VÃO. AF_03/2016	SINAPI	M	3,90	84,58	84,58	329,86	329,86
4.5	93197	CONTRAVERGA MOLDADA IN LOCO EM CONCRETO PARA VÃOS DE MAIS DE 1,5 M DE COMPRIMENTO. AF_03/2016	SINAPI	M	3,90	79,56	79,56	310,28	310,28
4.6	93196	CONTRAVERGA MOLDADA IN LOCO EM CONCRETO PARA VÃOS DE ATÉ 1,5 M DE COMPRIMENTO. AF_03/2016	SINAPI	M	0,90	70,38	70,38	63,34	63,34
<b>5</b>		<b>REVESTIMENTOS</b>						<b>11.741,56</b>	<b>11.741,56</b>
5.1	C0776	CHAPISCO C/ ARGAMASSA DE CIMENTO E AREIA S/PENEIRAR TRAÇO 1:3 ESP.= 5mm P/ PAREDE	SEINFRA	M2	209,04	6,18	6,18	1.291,87	1.291,87
5.2	C3123	REBOCO C/ ARGAMASSA DE CIMENTO E AREIA PENEIRADA, TRAÇO 1:7	SEINFRA	M2	104,52	39,37	39,37	4.114,95	4.114,95



## PLANILHA ORÇAMENTÁRIA

<b>OBRA:</b>	CONSTRUÇÃO DE UM QUIOSQUE	<b>DATA :</b>	19/05/2021	<b>BDI :</b>	0,00%	
<b>DESCRIÇÃO:</b>	QUIOSQUE	<b>FONTE</b>	<b>VERSÃO</b>	<b>HORA</b>	<b>MES</b>	<b>DATA REF.</b>
<b>LOCAL:</b>	PRAÇA DE RAIMUNDO BRITO	SP OBRAS	185 COM DESONERAÇÃO	97,78%	-	03/2022
		ORSE	2022/02	111,51%	69,89%	03/2022
		SEDOP	2022/02 COM DESONERAÇÃO	87,48%	47,94%	05/2022
		SEINFRA	027.1 COM DESONERAÇÃO	83,85%	47,76%	05/2021
		SINAPI	2022/03 COM DESONERAÇÃO	87,48%	47,94%	04/2022
		COMPOSIÇÕES PRÓPRIAS		-	-	

ITEM	CÓDIGO	DESCRIÇÃO	FONTE	UNIDADE	QTD	VALOR UNITÁRIO R\$		PREÇO TOTAL R\$	
						SEM BDI	COM BDI	SEM BDI	COM BDI
5.3	93393	REVESTIMENTO CERÂMICO PARA PAREDES INTERNAS COM PLACAS TIPO ESMALTA 30x60	SINAPI	M2	74,43	47,50	47,50	3.535,43	3.535,43
5.4	C3029	EMBOÇO C/ ARGAMASSA DE CIMENTO E AREIA PENEIRADA, TRAÇO 1:4	SEINFRA	M2	74,43	37,61	37,61	2.799,31	2.799,31
<b>6</b>	<b>SISTEMA DE PISOS</b>							<b>13.502,71</b>	<b>13.502,71</b>
6.1	94992	EXECUÇÃO DE PASSEIO (CALÇADA) OU PISO DE CONCRETO COM CONCRETO MOLDADO IN LOCO, ESPESSURA 8 CM, ARMADO.	SINAPI	M2	71,00	82,88	82,88	5.884,48	5.884,48
6.2	CUB	REVESTIMENTO CERÂMICO COM PLACAS ESMALTADAS 60X60 CM	SINAPI	M2	29,19	107,82	107,82	3.147,27	3.147,27
6.3	87298	ARGAMASSA TRAÇO 1:3 (EM VOLUME DE CIMENTO E AREIA MÉDIA ÚMIDA) PARA CONTRAPISO, PREPARO MECÂNICO COM BETONEIRA 400 L. AF_08/2019	SINAPI	M3	6,47	691,03	691,03	4.470,96	4.470,96
<b>7</b>	<b>FORRO</b>							<b>2.383,72</b>	<b>2.383,72</b>
7.1	96486	FORRO DE PVC, LISO, PARA AMBIENTES COMERCIAIS, INCLUSIVE ESTRUTURA DE FIXAÇÃO. AF_05/2017 P	SINAPI	M2	25,81	84,94	84,94	2.192,30	2.192,30
7.2	96121	ACABAMENTOS PARA FORRO (RODA-FORRO EM PERFIL METÁLICO E PLÁSTICO). AF_05/2017	SINAPI	M	17,00	11,26	11,26	191,42	191,42
<b>8</b>	<b>ESQUADRIAS</b>							<b>1.799,31</b>	<b>1.799,31</b>
8.1	091511	Esquadria de correr em vidro temperado de 6mm	SEDOP	M2	0,24	571,32	571,32	137,12	137,12
8.2	S90844S	Kit de porta de madeira para pintura, semi-oca (leve ou média), padrão médio, 90x210cm, espessura de 3,5cm, itens inclusos: dobradiças, montagem e instalação do batente, fechadura com execução do furo - fornecimento e instalação. af_12/2019	ORSE	un	1,00	1.000,57	1.000,57	1.000,57	1.000,57
8.3	91314	KIT DE PORTA DE MADEIRA PARA PINTURA, SEMI-OCA (LEVE OU MÉDIA), PADRÃO POPULAR, 80X210CM, ESPESSURA DE 3,5CM, ITENS INCLUSOS: DOBRADIÇAS, MONTAGEM E INSTALAÇÃO DO BATENTE, FECHADURA COM EXECUÇÃO DO FURO - FORNECIMENTO E INSTALAÇÃO. AF_12/2019	SINAPI	UN	1,00	661,62	661,62	661,62	661,62
<b>9</b>	<b>PINTURAS</b>							<b>4.337,58</b>	<b>4.337,58</b>
9.1	96135	APLICAÇÃO MANUAL DE MASSA ACRÍLICA EM PAREDES EXTERNAS E INTERNAS, DUAS DEMÃOS	SINAPI	M2	104,52	18,26	18,26	1.908,54	1.908,54
9.2	88497	APLICAÇÃO E LIXAMENTO DE MASSA LÁTEX EM PAREDES, DUAS DEMÃOS	SINAPI	M2	104,52	10,52	10,52	1.099,55	1.099,55
9.3	S88489S	Aplicação manual de pintura com tinta látex acrílica em paredes, duas demãos. af_06/2014	ORSE	m2	104,52	12,72	12,72	1.329,49	1.329,49
<b>10</b>	<b>INSTALAÇÃO ELÉTRICA</b>							<b>6.490,56</b>	<b>6.490,56</b>
<b>10.1</b>	<b>CENTRO DE DISTRIBUIÇÃO</b>							<b>3.918,54</b>	<b>3.918,54</b>
10.1.1	97359	QUADRO DE MEDIÇÃO GERAL DE ENERGIA COM 8 MEDIDORES - FORNECIMENTO E INSTALAÇÃO. AF_10/2020	SINAPI	UN	1,00	3.098,67	3.098,67	3.098,67	3.098,67
10.1.2	170884	Centro de distribuição p/ 06 disjuntores (s/ barramento)	SEDOP	UN	1,00	70,19	70,19	70,19	70,19
10.1.3	93653	DISJUNTOR MONOPOLAR TIPO DIN, CORRENTE NOMINAL DE 10A - FORNECIMENTO E INSTALAÇÃO. AF_10/2020	SINAPI	UN	3,00	10,85	10,85	32,55	32,55



## PLANILHA ORÇAMENTÁRIA

<b>OBRA:</b>	CONSTRUÇÃO DE UM QUIOSQUE	<b>DATA :</b>	19/05/2021	<b>BDI :</b>	0,00%	
<b>DESCRIÇÃO:</b>	QUIOSQUE	<b>FONTE</b>	<b>VERSÃO</b>	<b>HORA</b>	<b>MES</b>	<b>DATA REF.</b>
<b>LOCAL:</b>	PRAÇA DE RAIMUNDO BRITO	SP OBRAS	185 COM DESONERAÇÃO	97,78%	-	03/2022
		ORSE	2022/02	111,51%	69,89%	03/2022
		SEDOP	2022/02 COM DESONERAÇÃO	87,48%	47,94%	05/2022
		SEINFRA	027.1 COM DESONERAÇÃO	83,85%	47,76%	05/2021
		SINAPI	2022/03 COM DESONERAÇÃO	87,48%	47,94%	04/2022
			COMPOSIÇÕES PRÓPRIAS	-	-	

ITEM	CÓDIGO	DESCRIÇÃO	FONTE	UNIDADE	QTD	VALOR UNITÁRIO R\$		PREÇO TOTAL R\$	
						SEM BDI	COM BDI	SEM BDI	COM BDI
10.1.4	93661	DISJUNTOR BIPOLAR TIPO DIN, CORRENTE NOMINAL DE 16A - FORNECIMENTO E INSTALAÇÃO. AF_10/2020	SINAPI	UN	2,00	55,88	55,88	111,76	111,76
10.1.5	93660	DISJUNTOR BIPOLAR TIPO DIN, CORRENTE NOMINAL DE 10A - FORNECIMENTO E INSTALAÇÃO. AF_10/2020	SINAPI	UN	1,00	55,13	55,13	55,13	55,13
10.1.6	93664	DISJUNTOR BIPOLAR TIPO DIN, CORRENTE NOMINAL DE 32A - FORNECIMENTO E INSTALAÇÃO. AF_10/2020	SINAPI	UN	1,00	59,42	59,42	59,42	59,42
10.1.7	170879	Caixa de passagem em alumínio 300x300x130mm	SEDOP	UN	1,00	222,81	222,81	222,81	222,81
10.1.8	C0325	ATERRAMENTO COMPLETO C/ HASTE COPPERWELD 3/4" X 3.0M	SEINFRA	UN	1,00	268,01	268,01	268,01	268,01
<b>10.2</b>	<b>CABOS E FIOS CONDUTORES</b>							<b>370,80</b>	<b>370,80</b>
10.2.1	92980	CABO DE COBRE FLEXÍVEL ISOLADO, 10 MM², ANTI-CHAMA 0,6/1,0 KV, PARA DISTRIBUIÇÃO - FORNECIMENTO E INSTALAÇÃO. AF_12/2015	SINAPI	M	30,00	12,36	12,36	370,80	370,80
<b>10.3</b>	<b>LUMINÁRIA E TOMADAS</b>							<b>2.201,22</b>	<b>2.201,22</b>
10.3.1	93146	PONTO DE ILUMINAÇÃO E TOMADA, RESIDENCIAL, INCLUINDO INTERRUPTOR PARALELO E TOMADA 10A/250V, CAIXA ELÉTRICA, ELETRODUTO, CABO, RASGO, QUEBRA E CHUMBAMENTO (EXCLUINDO LUMINÁRIA E LÂMPADA). AF_01/2016	SINAPI	UN	10,00	193,61	193,61	1.936,10	1.936,10
10.3.2	S97592S	Luminária tipo plafon, de sobrepor, com 1 lâmpada led de 12/13 w, sem reator - fornecimento e instalação. af_02/2020	ORSE	un	8,00	33,14	33,14	265,12	265,12
<b>11</b>	<b>HIDROSSANITÁRIO</b>							<b>7.493,33</b>	<b>7.493,33</b>
<b>11.1</b>	<b>HIDRÁULICA</b>							<b>1.099,49</b>	<b>1.099,49</b>
11.1.1	S05048	Caixa d'agua de polietileno - instalada, exceto base de apoio, cap. 1000 litros	ORSE	un	1,00	777,23	777,23	777,23	777,23
11.1.2	S01200	Ponto de água fria embutido, c/material pvc rígido soldável Ø 25mm	ORSE	un	3,00	107,42	107,42	322,26	322,26
<b>11.2</b>	<b>ESGOTO</b>							<b>6.393,84</b>	<b>6.393,84</b>
11.2.1	S01679	Ponto de esgoto com tubo de pvc rígido soldável de Ø 40 mm (lavatórios, mictórios, ralos sifonados, etc...)	ORSE	un	1,00	73,86	73,86	73,86	73,86
11.2.2	S01678	Ponto de esgoto com tubo de pvc rígido soldável de Ø 50 mm (pias de cozinha, máquinas de lavar, etc...)	ORSE	un	2,00	117,61	117,61	235,22	235,22
11.2.3	C2832	FOSSA SÉPTICA E SUMIDOURO EM ALVENARIA	SEINFRA	UN	1,00	4.120,04	4.120,04	4.120,04	4.120,04
11.2.4	C4603	PONTO DE ESGOTO EM PVC P/ SANITÁRIO INCLUSIVE COLUNA VENTILAÇÃO MSD FUNASA TIPO 10 (MATERIAL E EXECUÇÃO)	SEINFRA	PT	1,00	211,72	211,72	211,72	211,72
11.2.5	S95472S	Vaso sanitário sifonado convencional para pcd sem furo frontal com louça branca sem assento, incluso conjunto de ligação para bacia sanitária ajustável - fornecimento e instalação. af_01/2020	ORSE	un	1,00	656,51	656,51	656,51	656,51
11.2.6	190304	Lavatório de louça s/ coluna (incl. torn.sifão e válvula )-PCD	SEDOP	UN	1,00	891,06	891,06	891,06	891,06
11.2.7	100855	SABONETEIRA DE PAREDE EM PLASTICO ABS COM ACABAMENTO CROMADO E ACRILICO, INCLUSO FIXAÇÃO. AF_01/2020	SINAPI	UN	1,00	46,23	46,23	46,23	46,23



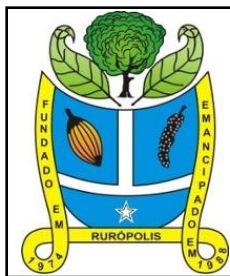
## PLANILHA ORÇAMENTÁRIA

<b>OBRA:</b>	CONSTRUÇÃO DE UM QUIOSQUE	<b>DATA :</b>	19/05/2021	<b>BDI :</b>	0,00%
<b>DESCRIÇÃO:</b>	QUIOSQUE	<b>FONTE</b>	<b>VERSÃO</b>	<b>HORA</b>	<b>MES</b>
<b>LOCAL:</b>	PRAÇA DE RAIMUNDO BRITO	SP OBRAS	185 COM DESONERAÇÃO	97,78%	-
		ORSE	2022/02	111,51%	69,89%
		SEDOP	2022/02 COM DESONERAÇÃO	87,48%	47,94%
		SEINFRA	027.1 COM DESONERAÇÃO	83,85%	47,76%
		SINAPI	2022/03 COM DESONERAÇÃO	87,48%	47,94%
		COMPOSIÇÕES PRÓPRIAS			
				-	-

ITEM	CÓDIGO	DESCRIÇÃO	FONTE	UNIDADE	QTD	VALOR UNITÁRIO R\$		PREÇO TOTAL R\$	
						SEM BDI	COM BDI	SEM BDI	COM BDI
11.2.8	190088	Porta papel de louça	SEDOP	UN	1,00	64,76	64,76	64,76	64,76
11.2.9	190795	Porta toalha de papel - Polipropileno	SEDOP	UN	1,00	94,44	94,44	94,44	94,44
<b>12</b>	<b>COBERTURA</b>							<b>13.635,84</b>	<b>13.635,84</b>
12.1	070054	Estrutura em mad.p/ chapa fibrocimento - pc. serrada	SEDOP	M2	97,65	48,36	48,36	4.722,35	4.722,35
12.2	070047	Cobertura - telha de fibrocimento e=6mm	SEDOP	M2	97,65	73,02	73,02	7.130,40	7.130,40
12.3	94226	SUBCOBERTURA COM MANTA PLÁSTICA REVESTIDA POR PELÍCULA DE ALUMÍNIO, INCLUSO TRANSPORTE VERTICAL. AF_07/2019	SINAPI	M2	97,65	18,26	18,26	1.783,09	1.783,09
<b>13</b>	<b>SERVIÇOS COMPLEMENTARES</b>							<b>1.311,69</b>	<b>1.311,69</b>
13.1	C4068	BANCADA DE GRANITO CINZA E=2cm	SEINFRA	M2	0,80	326,93	326,93	261,54	261,54
13.2	C3017	PIA DE AÇO INOX (1.20x0.60)m C/ 1 CUBA E ACESSÓRIOS	SEINFRA	UN	1,00	578,59	578,59	578,59	578,59
13.3	112584	Janela ou porta de enrolar, em ferro - chapa galvanizada	ORSE	m2	2,10	224,55	224,55	471,56	471,56
<b>14</b>	<b>SERVIÇOS FINAIS</b>							<b>354,29</b>	<b>354,29</b>
14.1	270220	Limpeza geral e entrega da obra	SEDOP	M2	71,00	4,99	4,99	354,29	354,29
<b>VALOR BDI TOTAL:</b>								<b>0,00</b>	
<b>VALOR ORÇAMENTO:</b>								<b>94.122,70</b>	
<b>VALOR TOTAL:</b>								<b>94.122,70</b>	



## RELATÓRIO ANALÍTICO - COMPOSIÇÕES DE CUSTOS



OBRA:	CONSTRUÇÃO DE UM QUIOSQUE	DATA : 19/05/2021	BDI : 0,00%			
DESCRIÇÃO:	QUIOSQUE	<b>FONTE</b>	<b>VERSÃO</b>	<b>HORA</b>	<b>MES</b>	<b>REF.</b>
LOCAL:	PRAÇA DE RAIMUNDO BRITO	SP OBRAS	185 COM DESONERAÇÃO	97,78%	-	03/2022
		ORSE	2022/02	111,51%	69,89%	03/2022
		SEDOP	2022/02 COM DESONERAÇÃO	87,48%	47,94%	05/2022
		SEINFRA	027.1 COM DESONERAÇÃO	83,85%	47,76%	05/2021
		SINAPI	2022/03 COM DESONERAÇÃO	87,48%	47,94%	04/2022
			COMPOSIÇÕES PRÓPRIAS	0,00%	0,00%	

### 1.1. 010009 - Locação da obra a trena (M2)

MATERIAL	FONTE	UNID	COEFICIENTE	PREÇO UNITÁRIO	TOTAL	
D00043	Arame recozido No. 18	SEDOP	KG	0,00200000	20,72	0,04
D00238	Linha de nylon no. 80	SEDOP	RI	0,01000000	8,45	0,08
D00281	Pernamanca 3" x 2" 4 m - madeira branca	SEDOP	Dz	0,01000000	152,00	1,52
D00081	Prego 2 1/2"x10	SEDOP	KG	0,00300000	16,88	0,05
D00016	Tábua de madeira branca 4m	SEDOP	Dz	0,01000000	85,00	0,85
<b>TOTAL MATERIAL:</b>					<b>2,54</b>	

SERVICO	FONTE	UNID	COEFICIENTE	PREÇO UNITÁRIO	TOTAL	
280013	CARPINTEIRO COM ENCARGOS COMPLEMENTARES	SEDOP	H	0,07000000	15,63	1,09
280026	SERVENTE COM ENCARGOS COMPLEMENTARES	SEDOP	H	0,05000000	12,48	0,62
<b>TOTAL SERVICIO:</b>					<b>1,71</b>	

<b>VALOR COM ENCARGOS:</b>	<b>4,25</b>
<b>VALOR BDI:</b>	<b>0,00</b>
<b>QUANTIDADE:</b>	<b>71,00</b>
<b>VALOR TOTAL:</b>	<b>301,75</b>
<b>VALOR TOTAL COM BDI:</b>	<b>301,75</b>

### 1.2. 010008 - Limpeza do terreno (M2)

SERVICO	FONTE	UNID	COEFICIENTE	PREÇO UNITÁRIO	TOTAL	
280026	SERVENTE COM ENCARGOS COMPLEMENTARES	SEDOP	H	0,12000000	12,48	1,50
<b>TOTAL SERVICIO:</b>					<b>1,50</b>	

<b>VALOR COM ENCARGOS:</b>	<b>1,50</b>
<b>VALOR BDI:</b>	<b>0,00</b>
<b>QUANTIDADE:</b>	<b>71,00</b>
<b>VALOR TOTAL:</b>	<b>106,50</b>
<b>VALOR TOTAL COM BDI:</b>	<b>106,50</b>

### 2.1. 93358 - ESCAVAÇÃO MANUAL DE VALA COM PROFUNDIDADE MENOR OU IGUAL A 1,30 M. AF\_02/2021 (M3)

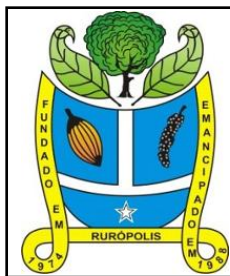
SERVICO	FONTE	UNID	COEFICIENTE	PREÇO UNITÁRIO	TOTAL	
88316	SERVENTE COM ENCARGOS COMPLEMENTARES	SINAPI	H	3,95600000	12,48	49,37
<b>TOTAL SERVICIO:</b>					<b>49,37</b>	

<b>VALOR COM ENCARGOS:</b>	<b>49,37</b>
<b>VALOR BDI:</b>	<b>0,00</b>
<b>QUANTIDADE:</b>	<b>10,31</b>
<b>VALOR TOTAL:</b>	<b>509,00</b>
<b>VALOR TOTAL COM BDI:</b>	<b>509,00</b>

### 2.2. 030254 - Reaterro compactado (M3)

EQUIPAMENTO	FONTE	UNID	COEFICIENTE	PREÇO UNITÁRIO	TOTAL	
M00006	Compactador de solo CM-13	SEDOP	Hp	0,30000000	11,06	3,32

## RELATÓRIO ANALÍTICO - COMPOSIÇÕES DE CUSTOS



OBRA:	CONSTRUÇÃO DE UM QUIOSQUE	DATA : 19/05/2021	BDI : 0,00%			
DESCRIÇÃO:	QUIOSQUE	<b>FONTE</b>	<b>VERSÃO</b>	<b>HORA</b>	<b>MES</b>	<b>REF.</b>
LOCAL:	PRAÇA DE RAIMUNDO BRITO	SP OBRAS	185 COM DESONERAÇÃO	97,78%	-	03/2022
		ORSE	2022/02	111,51%	69,89%	03/2022
		SEDOP	2022/02 COM DESONERAÇÃO	87,48%	47,94%	05/2022
		SEINFRA	027.1 COM DESONERAÇÃO	83,85%	47,76%	05/2021
		SINAPI	2022/03 COM DESONERAÇÃO	87,48%	47,94%	04/2022
			COMPOSIÇÕES PRÓPRIAS	0,00%	0,00%	

<b>TOTAL EQUIPAMENTO:</b>	<b>3,32</b>
---------------------------	-------------

SERVICO	FONTE	UNID	COEFICIENTE	PREÇO UNITÁRIO	TOTAL	
280026	SERVENTE COM ENCARGOS COMPLEMENTARES	SEDOP	H	3,00000000	12,48	37,44
<b>TOTAL SERVICOS:</b>					<b>37,44</b>	

<b>VALOR COM ENCARGOS:</b>	<b>40,76</b>
<b>VALOR BDI:</b>	<b>0,00</b>
<b>QUANTIDADE:</b>	<b>5,32</b>
<b>VALOR TOTAL:</b>	<b>216,84</b>
<b>VALOR TOTAL COM BDI:</b>	<b>216,84</b>

### 2.3. 030011 - Aterro incluindo carga, descarga, transporte e apiloamento (M3)

EQUIPAMENTO	FONTE	UNID	COEFICIENTE	PREÇO UNITÁRIO	TOTAL	
M00006	Compactador de solo CM-13	SEDOP	Hp	0,30000000	11,06	3,32
<b>TOTAL EQUIPAMENTO:</b>					<b>3,32</b>	

MATERIAL	FONTE	UNID	COEFICIENTE	PREÇO UNITÁRIO	TOTAL	
J00001	Aterro arenoso	SEDOP	M3	1,25000000	41,00	51,25
<b>TOTAL MATERIAL:</b>					<b>51,25</b>	

SERVICO	FONTE	UNID	COEFICIENTE	PREÇO UNITÁRIO	TOTAL	
280026	SERVENTE COM ENCARGOS COMPLEMENTARES	SEDOP	H	3,00000000	12,48	37,44
<b>TOTAL SERVICOS:</b>					<b>37,44</b>	

<b>VALOR COM ENCARGOS:</b>	<b>92,01</b>
<b>VALOR BDI:</b>	<b>0,00</b>
<b>QUANTIDADE:</b>	<b>4,99</b>
<b>VALOR TOTAL:</b>	<b>459,13</b>
<b>VALOR TOTAL COM BDI:</b>	<b>459,13</b>

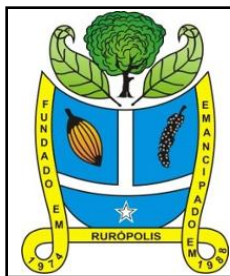
### 3.1.1. 96545 - ARMAÇÃO DE BLOCO, VIGA BALDRAME OU SAPATA UTILIZANDO AÇO CA-50 DE 8 MM - MONTAGEM. AF\_06/2017 (KG)

MATERIAL	FONTE	UNID	COEFICIENTE	PREÇO UNITÁRIO	TOTAL	
00043132	ARAME RECOZIDO 16 BWG, D = 1,65 MM (0,016 KG/M) OU 18 BWG, D = 1,25 MM (0,01 KG/M)	SINAPI	KG	0,02500000	21,92	0,55
00039017	ESPACADOR / DISTANCIADOR CIRCULAR COM ENTRADA LATERAL, EM PLASTICO, PARA VERGALHAO *4,2 A 12,5* MM, COBRIMENTO 20 MM	SINAPI	UN	0,72400000	0,22	0,16
<b>TOTAL MATERIAL:</b>					<b>0,71</b>	

SERVICO	FONTE	UNID	COEFICIENTE	PREÇO UNITÁRIO	TOTAL	
88238	AJUDANTE DE ARMADOR COM ENCARGOS COMPLEMENTARES	SINAPI	H	0,03750000	12,49	0,47
88245	ARMADOR COM ENCARGOS COMPLEMENTARES	SINAPI	H	0,11550000	16,58	1,91
92793	CORTE E DOBRA DE AÇO CA-50, DIÂMETRO DE 8,0 MM, UTILIZADO EM ESTRUTURAS DIVERSAS, EXCETO LAJES. AF_12/2015	SINAPI	KG	1,00000000	9,72	9,72
<b>TOTAL SERVICOS:</b>					<b>12,10</b>	

<b>VALOR COM ENCARGOS:</b>	<b>12,81</b>
<b>VALOR BDI:</b>	<b>0,00</b>
<b>QUANTIDADE:</b>	<b>71,38</b>

## RELATÓRIO ANALÍTICO - COMPOSIÇÕES DE CUSTOS



<b>OBRA:</b>	CONSTRUÇÃO DE UM QUIOSQUE	<b>DATA :</b> 19/05/2021	<b>BDI :</b> 0,00%
<b>DESCRIÇÃO:</b>	QUIOSQUE	<b>FONTE</b>	<b>VERSÃO</b>
<b>LOCAL:</b>	PRAÇA DE RAIMUNDO BRITO	<b>HORA</b>	<b>MES</b>
		<b>REF.</b>	
		SP OBRAS	185 COM DESONERAÇÃO
		ORSE	2022/02
		SEDOP	2022/02 COM DESONERAÇÃO
		SEINFRA	027.1 COM DESONERAÇÃO
		SINAPI	2022/03 COM DESONERAÇÃO
			COMPOSIÇÕES PRÓPRIAS
			0,00%
			0,00%

<b>VALOR TOTAL:</b>	<b>914,38</b>
<b>VALOR TOTAL COM BDI:</b>	<b>914,38</b>

### 3.1.2. 94965 - CONCRETO FCK = 25MPa, TRAÇO 1:2,3:2,7 (CIMENTO/ AREIA MÉDIA/ BRITA 1) - PREPARO MECÂNICO COM BETONEIRA 400 L. AF\_07/2016 (M3)

MATERIAL	FONTE	UNID	COEFICIENTE	PREÇO UNITÁRIO	TOTAL	
00000370	AREIA MEDIA - POSTO JAZIDA/FORNECEDOR (RETIRADO NA JAZIDA, SEM TRANSPORTE)	SINAPI	M3	0,72290000	82,50	59,64
00001379	CIMENTO PORTLAND COMPOSTO CP II-32	SINAPI	KG	362,65790000	0,92	333,65
00004721	PEDRA BRITADA N. 1 (9,5 a 19 MM) POSTO PEDREIRA/FORNECEDOR, SEM FRETE	SINAPI	M3	0,59340000	100,61	59,70
<b>TOTAL MATERIAL:</b>					<b>452,99</b>	

SERVICO	FONTE	UNID	COEFICIENTE	PREÇO UNITÁRIO	TOTAL	
88831	BETONEIRA CAPACIDADE NOMINAL DE 400 L, CAPACIDADE DE MISTURA 280 L, MOTOR ELÉTRICO TRIFÁSICO POTÊNCIA DE 2 CV, SEM CARREGADOR - CHI DIURNO. AF_10/2014	SINAPI	CHI	0,71030000	0,42	0,30
88830	BETONEIRA CAPACIDADE NOMINAL DE 400 L, CAPACIDADE DE MISTURA 280 L, MOTOR ELÉTRICO TRIFÁSICO POTÊNCIA DE 2 CV, SEM CARREGADOR - CHP DIURNO. AF_10/2014	SINAPI	CHP	0,75340000	2,15	1,62
88377	OPERADOR DE BETONEIRA ESTACIONÁRIA/MISTURADOR COM ENCARGOS COMPLEMENTARES	SINAPI	H	1,46370000	12,42	18,18
88316	SERVENTE COM ENCARGOS COMPLEMENTARES	SINAPI	H	2,31170000	12,48	28,85
<b>TOTAL SERVICOS:</b>					<b>48,95</b>	

<b>VALOR COM ENCARGOS:</b>	<b>501,94</b>
<b>VALOR BDI:</b>	<b>0,00</b>
<b>QUANTIDADE:</b>	<b>2,50</b>
<b>VALOR TOTAL:</b>	<b>1.254,85</b>
<b>VALOR TOTAL COM BDI:</b>	<b>1.254,85</b>

### 3.1.3. 95241 - LASTRO DE CONCRETO MAGRO, APLICADO EM PISOS, LAJES SOBRE SOLO OU RADIERS, ESPESSURA DE 5 CM. AF\_07/2016 (M2)

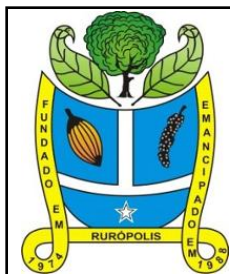
SERVICO	FONTE	UNID	COEFICIENTE	PREÇO UNITÁRIO	TOTAL	
94968	CONCRETO MAGRO PARA LASTRO, TRAÇO 1:4,5:4,5 (EM MASSA SECA DE CIMENTO/ AREIA MÉDIA/ BRITA 1) - PREPARO MECÂNICO COM BETONEIRA 600 L. AF_05/2021	SINAPI	M3	0,05650000	371,72	21,00
88309	PEDREIRO COM ENCARGOS COMPLEMENTARES	SINAPI	H	0,27180000	16,70	4,54
88316	SERVENTE COM ENCARGOS COMPLEMENTARES	SINAPI	H	0,07410000	12,48	0,92
<b>TOTAL SERVICOS:</b>					<b>26,46</b>	

<b>VALOR COM ENCARGOS:</b>	<b>26,46</b>
<b>VALOR BDI:</b>	<b>0,00</b>
<b>QUANTIDADE:</b>	<b>8,32</b>
<b>VALOR TOTAL:</b>	<b>220,15</b>
<b>VALOR TOTAL COM BDI:</b>	<b>220,15</b>

### 3.1.4. 96543 - ARMAÇÃO DE BLOCO, VIGA BALDRAME E SAPATA UTILIZANDO AÇO CA-60 DE 5 MM - MONTAGEM. AF\_06/2017 (KG)

MATERIAL	FONTE	UNID	COEFICIENTE	PREÇO UNITÁRIO	TOTAL	
00043132	ARAME RECOZIDO 16 BWG, D = 1,65 MM (0,016 KG/M) OU 18 BWG, D = 1,25 MM (0,01 KG/M)	SINAPI	KG	0,02500000	21,92	0,55
00039017	ESPACADOR / DISTANCIADOR CIRCULAR COM ENTRADA LATERAL, EM PLÁSTICO, PARA VERGALHAO *4,2 A 12,5* MM, COBRIMENTO 20 MM	SINAPI	UN	1,96650000	0,22	0,43

## RELATÓRIO ANALÍTICO - COMPOSIÇÕES DE CUSTOS



<b>OBRA:</b>	CONSTRUÇÃO DE UM QUIOSQUE	<b>DATA :</b> 19/05/2021	<b>BDI : 0,00%</b>			
<b>DESCRIÇÃO:</b>	QUIOSQUE	<b>FONTE</b>	<b>VERSÃO</b>	<b>HORA</b>	<b>MES</b>	<b>REF.</b>
<b>LOCAL:</b>	PRAÇA DE RAIMUNDO BRITO	SP OBRAS	185 COM DESONERAÇÃO	97,78%	-	03/2022
		ORSE	2022/02	111,51%	69,89%	03/2022
		SEDOP	2022/02 COM DESONERAÇÃO	87,48%	47,94%	05/2022
		SEINFRA	027.1 COM DESONERAÇÃO	83,85%	47,76%	05/2021
		SINAPI	2022/03 COM DESONERAÇÃO	87,48%	47,94%	04/2022
			COMPOSIÇÕES PRÓPRIAS	0,00%	0,00%	

<b>TOTAL MATERIAL:</b>	<b>0,98</b>
------------------------	-------------

SERVICO	FONTE	UNID	COEFICIENTE	PREÇO UNITÁRIO	TOTAL	
88238	AJUDANTE DE ARMADOR COM ENCARGOS COMPLEMENTARES	SINAPI	H	0,06350000	12,49	0,79
88245	ARMADOR COM ENCARGOS COMPLEMENTARES	SINAPI	H	0,19450000	16,58	3,22
92791	CORTE E DOBRA DE AÇO CA-60, DIÂMETRO DE 5,0 MM, UTILIZADO EM ESTRUTURAS DIVERSAS, EXCETO LAJES. AF_12/2015	SINAPI	KG	1,00000000	9,41	9,41
<b>TOTAL SERVICOS:</b>					<b>13,42</b>	

<b>VALOR COM ENCARGOS:</b>	<b>14,40</b>
<b>VALOR BDI:</b>	<b>0,00</b>
<b>QUANTIDADE:</b>	<b>13,92</b>
<b>VALOR TOTAL:</b>	<b>200,45</b>
<b>VALOR TOTAL COM BDI:</b>	<b>200,45</b>

### 3.1.5. 96546 - ARMAÇÃO DE BLOCO, VIGA BALDRAME OU SAPATA UTILIZANDO AÇO CA-50 DE 10 MM - MONTAGEM. AF\_06/2017 (KG)

MATERIAL	FONTE	UNID	COEFICIENTE	PREÇO UNITÁRIO	TOTAL	
00043132	ARAME RECOZIDO 16 BWG, D = 1,65 MM (0,016 KG/M) OU 18 BWG, D = 1,25 MM (0,01 KG/M)	SINAPI	KG	0,02500000	21,92	0,55
00039017	ESPACADOR / DISTANCIADOR CIRCULAR COM ENTRADA LATERAL, EM PLASTICO, PARA VERGALHAO *4,2 A 12,5* MM, COBRIMENTO 20 MM	SINAPI	UN	0,46550000	0,22	0,10
<b>TOTAL MATERIAL:</b>					<b>0,65</b>	

SERVICO	FONTE	UNID	COEFICIENTE	PREÇO UNITÁRIO	TOTAL	
88238	AJUDANTE DE ARMADOR COM ENCARGOS COMPLEMENTARES	SINAPI	H	0,02900000	12,49	0,36
88245	ARMADOR COM ENCARGOS COMPLEMENTARES	SINAPI	H	0,08900000	16,58	1,48
92794	CORTE E DOBRA DE AÇO CA-50, DIÂMETRO DE 10,0 MM, UTILIZADO EM ESTRUTURAS DIVERSAS, EXCETO LAJES. AF_12/2015	SINAPI	KG	1,00000000	9,01	9,01
<b>TOTAL SERVICOS:</b>					<b>10,85</b>	


<b>VALOR COM ENCARGOS:</b>	<b>11,50</b>
<b>VALOR BDI:</b>	<b>0,00</b>
<b>QUANTIDADE:</b>	<b>52,30</b>
<b>VALOR TOTAL:</b>	<b>601,45</b>
<b>VALOR TOTAL COM BDI:</b>	<b>601,45</b>

### 3.1.6. 97086 - FABRICAÇÃO, MONTAGEM E DESMONTAGEM DE FORMA PARA RADIER, PISO DE CONCRETO OU LAJE SOBRE SOLO, EM MADEIRA SERRADA, 4 UTILIZAÇÕES. AF\_09/2021 (M2)

MATERIAL	FONTE	UNID	COEFICIENTE	PREÇO UNITÁRIO	TOTAL	
00002692	DESMOLDANTE PROTETOR PARA FORMAS DE MADEIRA, DE BASE OLEOSA EMULSIONADA EM AGUA	SINAPI	L	0,01700000	7,88	0,13
00004491	PONTALETE *7,5 X 7,5* CM EM PINUS, MISTA OU EQUIVALENTE DA REGIAO - BRUTA	SINAPI	M	0,37000000	9,49	3,51
00005068	PREGO DE AÇO POLIDO COM CABECA 17 X 21 (2 X 11)	SINAPI	KG	0,09500000	20,24	1,92
00004517	SARRAFO *2,5 X 7,5* CM EM PINUS, MISTA OU EQUIVALENTE DA REGIAO - BRUTA	SINAPI	M	0,44000000	3,32	1,46
00006193	TABUA NAO APARELHADA *2,5 X 20* CM, EM MACARANDUBA, ANGELIM OU EQUIVALENTE DA REGIAO - BRUTA	SINAPI	M	1,38000000	15,13	20,88
<b>TOTAL MATERIAL:</b>					<b>27,90</b>	

SERVICO	FONTE	UNID	COEFICIENTE	PREÇO UNITÁRIO	TOTAL	
88239	AJUDANTE DE CARPINTEIRO COM ENCARGOS COMPLEMENTARES	SINAPI	H	1,44400000	12,80	18,48

## RELATÓRIO ANALÍTICO - COMPOSIÇÕES DE CUSTOS

	<b>OBRA:</b>	CONSTRUÇÃO DE UM QUIOSQUE	<b>DATA :</b> 19/05/2021	<b>BDI :</b> 0,00%		
	<b>DESCRIÇÃO:</b>	QUIOSQUE	<b>FONTE</b>	<b>VERSÃO</b>	<b>HORA</b>	
	<b>LOCAL:</b>	PRAÇA DE RAIMUNDO BRITO	SP OBRAS	185 COM DESONERAÇÃO	97,78%	-
			ORSE	2022/02	111,51%	69,89%
			SEDOP	2022/02 COM DESONERAÇÃO	87,48%	47,94%
			SEINFRA	027.1 COM DESONERAÇÃO	83,85%	47,76%
			SINAPI	2022/03 COM DESONERAÇÃO	87,48%	47,94%
				COMPOSIÇÕES PRÓPRIAS	0,00%	0,00%

88262	CARPINTEIRO DE FORMAS COM ENCARGOS COMPLEMENTARES	SINAPI	H	2,35700000	16,46	38,80
<b>TOTAL SERVIÇO:</b>						<b>57,28</b>
<b>VALOR COM ENCARGOS:</b>						<b>85,18</b>
<b>VALOR BDI:</b>						<b>0,00</b>
<b>QUANTIDADE:</b>						<b>8,32</b>
<b>VALOR TOTAL:</b>						<b>708,70</b>
<b>VALOR TOTAL COM BDI:</b>						<b>708,70</b>

### 3.2.1. 96543 - ARMAÇÃO DE BLOCO, VIGA BALDRAME E SAPATA UTILIZANDO AÇO CA-60 DE 5 MM - MONTAGEM. AF\_06/2017 (KG)

MATERIAL	FONTE	UNID	COEFICIENTE	PREÇO UNITÁRIO	TOTAL	
00043132	ARAME RECOZIDO 16 BWG, D = 1,65 MM (0,016 KG/M) OU 18 BWG, D = 1,25 MM (0,01 KG/M)	SINAPI	KG	0,02500000	21,92	0,55
00039017	ESPACADOR / DISTANCIADOR CIRCULAR COM ENTRADA LATERAL, EM PLÁSTICO, PARA VERGALHAO *4,2 A 12,5* MM, COBRIMENTO 20 MM	SINAPI	UN	1,96650000	0,22	0,43
<b>TOTAL MATERIAL:</b>					<b>0,98</b>	

SERVIÇO	FONTE	UNID	COEFICIENTE	PREÇO UNITÁRIO	TOTAL	
88238	AJUDANTE DE ARMADOR COM ENCARGOS COMPLEMENTARES	SINAPI	H	0,06350000	12,49	0,79
88245	ARMADOR COM ENCARGOS COMPLEMENTARES	SINAPI	H	0,19450000	16,58	3,22
92791	CORTE E DOBRA DE AÇO CA-60, DIÂMETRO DE 5,0 MM, UTILIZADO EM ESTRUTURAS DIVERSAS, EXCETO LAJES. AF_12/2015	SINAPI	KG	1,00000000	9,41	9,41
<b>TOTAL SERVIÇO:</b>					<b>13,42</b>	

<b>VALOR COM ENCARGOS:</b>	<b>14,40</b>
<b>VALOR BDI:</b>	<b>0,00</b>
<b>QUANTIDADE:</b>	<b>40,04</b>
<b>VALOR TOTAL:</b>	<b>576,58</b>
<b>VALOR TOTAL COM BDI:</b>	<b>576,58</b>


### 3.2.2. 96545 - ARMAÇÃO DE BLOCO, VIGA BALDRAME OU SAPATA UTILIZANDO AÇO CA-50 DE 8 MM - MONTAGEM. AF\_06/2017 (KG)

MATERIAL	FONTE	UNID	COEFICIENTE	PREÇO UNITÁRIO	TOTAL	
00043132	ARAME RECOZIDO 16 BWG, D = 1,65 MM (0,016 KG/M) OU 18 BWG, D = 1,25 MM (0,01 KG/M)	SINAPI	KG	0,02500000	21,92	0,55
00039017	ESPACADOR / DISTANCIADOR CIRCULAR COM ENTRADA LATERAL, EM PLÁSTICO, PARA VERGALHAO *4,2 A 12,5* MM, COBRIMENTO 20 MM	SINAPI	UN	0,72400000	0,22	0,16
<b>TOTAL MATERIAL:</b>					<b>0,71</b>	

SERVIÇO	FONTE	UNID	COEFICIENTE	PREÇO UNITÁRIO	TOTAL	
88238	AJUDANTE DE ARMADOR COM ENCARGOS COMPLEMENTARES	SINAPI	H	0,03750000	12,49	0,47
88245	ARMADOR COM ENCARGOS COMPLEMENTARES	SINAPI	H	0,11550000	16,58	1,91
92793	CORTE E DOBRA DE AÇO CA-50, DIÂMETRO DE 8,0 MM, UTILIZADO EM ESTRUTURAS DIVERSAS, EXCETO LAJES. AF_12/2015	SINAPI	KG	1,00000000	9,72	9,72
<b>TOTAL SERVIÇO:</b>					<b>12,10</b>	

<b>VALOR COM ENCARGOS:</b>	<b>12,81</b>
<b>VALOR BDI:</b>	<b>0,00</b>
<b>QUANTIDADE:</b>	<b>98,81</b>
<b>VALOR TOTAL:</b>	<b>1.265,76</b>

## RELATÓRIO ANALÍTICO - COMPOSIÇÕES DE CUSTOS

	<b>OBRA:</b> CONSTRUÇÃO DE UM QUIOSQUE		<b>DATA :</b> 19/05/2021		<b>BDI :</b> 0,00%		
	<b>DESCRIÇÃO:</b> QUIOSQUE		<b>FONTE</b>	<b>VERSÃO</b>	<b>HORA</b>	<b>MES</b>	<b>REF.</b>
	<b>LOCAL:</b> PRAÇA DE RAIMUNDO BRITO		SP OBRAS	185 COM DESONERAÇÃO	97,78%	-	03/2022
		ORSE	2022/02	111,51%	69,89%	03/2022	
		SEDOP	2022/02 COM DESONERAÇÃO	87,48%	47,94%	05/2022	
		SEINFRA	027.1 COM DESONERAÇÃO	83,85%	47,76%	05/2021	
		SINAPI	2022/03 COM DESONERAÇÃO	87,48%	47,94%	04/2022	
			COMPOSIÇÕES PRÓPRIAS	0,00%	0,00%		

**VALOR TOTAL COM BDI: 1.265,76**

### 3.2.3. 94965 - CONCRETO FCK = 25MPA, TRAÇO 1:2,3:2,7 (CIMENTO/ AREIA MÉDIA/ BRITA 1) - PREPARO MECÂNICO COM BETONEIRA 400 L. AF\_07/2016 (M3)

MATERIAL		FONTE	UNID	COEFICIENTE	PREÇO UNITÁRIO	TOTAL
00000370	AREIA MEDIA - POSTO JAZIDA/FORNECEDOR (RETIRADO NA JAZIDA, SEM TRANSPORTE)	SINAPI	M3	0,72290000	82,50	59,64
00001379	CIMENTO PORTLAND COMPOSTO CP II-32	SINAPI	KG	362,65790000	0,92	333,65
00004721	PEDRA BRITADA N. 1 (9,5 a 19 MM) POSTO PEDREIRA/FORNECEDOR, SEM FRETE	SINAPI	M3	0,59340000	100,61	59,70
<b>TOTAL MATERIAL:</b>						<b>452,99</b>

SERVICO		FONTE	UNID	COEFICIENTE	PREÇO UNITÁRIO	TOTAL
88831	BETONEIRA CAPACIDADE NOMINAL DE 400 L, CAPACIDADE DE MISTURA 280 L, MOTOR ELÉTRICO TRIFÁSICO POTÊNCIA DE 2 CV, SEM CARREGADOR - CHI DIURNO. AF_10/2014	SINAPI	CHI	0,71030000	0,42	0,30
88830	BETONEIRA CAPACIDADE NOMINAL DE 400 L, CAPACIDADE DE MISTURA 280 L, MOTOR ELÉTRICO TRIFÁSICO POTÊNCIA DE 2 CV, SEM CARREGADOR - CHP DIURNO. AF_10/2014	SINAPI	CHP	0,75340000	2,15	1,62
88377	OPERADOR DE BETONEIRA ESTACIONÁRIA/MISTURADOR COM ENCARGOS COMPLEMENTARES	SINAPI	H	1,46370000	12,42	18,18
88316	SERVENTE COM ENCARGOS COMPLEMENTARES	SINAPI	H	2,31170000	12,48	28,85
<b>TOTAL SERVICIO:</b>						<b>48,95</b>

**VALOR COM ENCARGOS: 501,94**

**VALOR BDI: 0,00**

**QUANTIDADE: 2,29**

**VALOR TOTAL: 1.149,44**

**VALOR TOTAL COM BDI: 1.149,44**

### 3.2.4. 95241 - LASTRO DE CONCRETO MAGRO, APLICADO EM PISOS, LAJES SOBRE SOLO OU RADIERS, ESPESSURA DE 5 CM. AF\_07/2016 (M2)

SERVICO		FONTE	UNID	COEFICIENTE	PREÇO UNITÁRIO	TOTAL
94968	CONCRETO MAGRO PARA LASTRO, TRAÇO 1:4,5:4,5 (EM MASSA SECA DE CIMENTO/ AREIA MÉDIA/ BRITA 1) - PREPARO MECÂNICO COM BETONEIRA 600 L. AF_05/2021	SINAPI	M3	0,05650000	371,72	21,00
88309	PEDREIRO COM ENCARGOS COMPLEMENTARES	SINAPI	H	0,27180000	16,70	4,54
88316	SERVENTE COM ENCARGOS COMPLEMENTARES	SINAPI	H	0,07410000	12,48	0,92
<b>TOTAL SERVICIO:</b>						<b>26,46</b>

**VALOR COM ENCARGOS: 26,46**

**VALOR BDI: 0,00**

**QUANTIDADE: 12,19**


**VALOR TOTAL: 322,55**

**VALOR TOTAL COM BDI: 322,55**

### 3.2.5. 97086 - FABRICAÇÃO, MONTAGEM E DESMONTAGEM DE FORMA PARA RADIER, PISO DE CONCRETO OU LAJE SOBRE SOLO, EM MADEIRA SERRADA, 4 UTILIZAÇÕES. AF\_09/2021 (M2)

MATERIAL		FONTE	UNID	COEFICIENTE	PREÇO UNITÁRIO	TOTAL
00002692	DESMOLDANTE PROTETOR PARA FORMAS DE MADEIRA, DE BASE OLEOSA EMULSIONADA EM AGUA	SINAPI	L	0,01700000	7,88	0,13
00004491	PONTALETE *7,5 X 7,5* CM EM PINUS, MISTA OU EQUIVALENTE DA REGIAO - BRUTA	SINAPI	M	0,37000000	9,49	3,51
00005068	PREGO DE ACO POLIDO COM CABECA 17 X 21 (2 X 11)	SINAPI	KG	0,09500000	20,24	1,92
00004517	SARRAFO *2,5 X 7,5* CM EM PINUS, MISTA OU EQUIVALENTE DA REGIAO - BRUTA	SINAPI	M	0,44000000	3,32	1,46

## RELATÓRIO ANALÍTICO - COMPOSIÇÕES DE CUSTOS

	<b>OBRA:</b> CONSTRUÇÃO DE UM QUIOSQUE		<b>DATA :</b> 19/05/2021		<b>BDI :</b> 0,00%	
	<b>DESCRIÇÃO:</b> QUIOSQUE		<b>FONTE</b>		<b>VERSÃO</b>	
	<b>LOCAL:</b> PRAÇA DE RAIMUNDO BRITO		<b>HORA</b>		<b>MES</b>	
			<b>REF.</b>			
		SP OBRAS	185 COM DESONERAÇÃO	97,78%	-	03/2022
		ORSE	2022/02	111,51%	69,89%	03/2022
		SEDOP	2022/02 COM DESONERAÇÃO	87,48%	47,94%	05/2022
		SEINFRA	027.1 COM DESONERAÇÃO	83,85%	47,76%	05/2021
		SINAPI	2022/03 COM DESONERAÇÃO	87,48%	47,94%	04/2022
			COMPOSIÇÕES PRÓPRIAS	0,00%	0,00%	

00006193	TABUA NAO APARELHADA *2,5 X 20* CM, EM MACARANDUBA, ANGELIM OU EQUIVALENTE DA REGIAO - BRUTA	SINAPI	M	1,38000000	15,13	20,88
<b>TOTAL MATERIAL:</b>						<b>27,90</b>

SERVICO	FONTE	UNID	COEFICIENTE	PREÇO UNITÁRIO	TOTAL	
88239	AJUDANTE DE CARPINTEIRO COM ENCARGOS COMPLEMENTARES	SINAPI	H	1,44400000	12,80	18,48
88262	CARPINTEIRO DE FORMAS COM ENCARGOS COMPLEMENTARES	SINAPI	H	2,35700000	16,46	38,80
<b>TOTAL SERVICOS:</b>					<b>57,28</b>	
<b>VALOR COM ENCARGOS:</b>					<b>85,18</b>	
<b>VALOR BDI:</b>					<b>0,00</b>	
<b>QUANTIDADE:</b>					<b>30,47</b>	
<b>VALOR TOTAL:</b>					<b>2.595,43</b>	
<b>VALOR TOTAL COM BDI:</b>					<b>2.595,43</b>	

### 3.2.6. 98557 - IMPERMEABILIZAÇÃO DE SUPERFÍCIE COM EMULSÃO ASFÁLTICA, 2 DEMÃOS AF\_06/2018 (M2)

MATERIAL	FONTE	UNID	COEFICIENTE	PREÇO UNITÁRIO	TOTAL	
00000626	MANTA LIQUIDA DE BASE ASFALTICA MODIFICADA COM A ADICAO DE ELASTOMEROS DILUIDOS EM SOLVENTE ORGANICO, APLICACAO A FRIO (MEMBRANA IMPERMEABILIZANTE ASFALTICA)	SINAPI	KG	1,50000000	16,57	24,86
<b>TOTAL MATERIAL:</b>					<b>24,86</b>	


SERVICO	FONTE	UNID	COEFICIENTE	PREÇO UNITÁRIO	TOTAL	
88243	AJUDANTE ESPECIALIZADO COM ENCARGOS COMPLEMENTARES	SINAPI	H	0,08500000	12,77	1,09
88270	IMPERMEABILIZADOR COM ENCARGOS COMPLEMENTARES	SINAPI	H	0,42200000	13,32	5,62
<b>TOTAL SERVICOS:</b>					<b>6,71</b>	
<b>VALOR COM ENCARGOS:</b>					<b>31,57</b>	
<b>VALOR BDI:</b>					<b>0,00</b>	
<b>QUANTIDADE:</b>					<b>27,42</b>	
<b>VALOR TOTAL:</b>					<b>865,65</b>	
<b>VALOR TOTAL COM BDI:</b>					<b>865,65</b>	

### 3.3.1. 96531 - FABRICAÇÃO, MONTAGEM E DESMONTAGEM DE FÔRMA PARA BLOCO DE COROAMENTO, EM MADEIRA SERRADA, E=25 MM, 2 UTILIZAÇÕES. AF\_06/2017 (M2)

MATERIAL	FONTE	UNID	COEFICIENTE	PREÇO UNITÁRIO	TOTAL	
00002692	DESMOLDANTE PROTETOR PARA FORMAS DE MADEIRA, DE BASE OLEOSA EMULSIONADA EM AGUA	SINAPI	L	0,01700000	7,88	0,13
00004491	PONTALETE *7,5 X 7,5* CM EM PINUS, MISTA OU EQUIVALENTE DA REGIAO - BRUTA	SINAPI	M	1,20500000	9,49	11,44
00005074	PREGO DE ACO POLIDO COM CABECA 15 X 18 (1 1/2 X 13)	SINAPI	KG	0,02200000	22,68	0,50
00040304	PREGO DE ACO POLIDO COM CABECA DUPLA 17 X 27 (2 1/2 X 11)	SINAPI	KG	0,04400000	24,98	1,10
00004517	SARRAFO *2,5 X 7,5* CM EM PINUS, MISTA OU EQUIVALENTE DA REGIAO - BRUTA	SINAPI	M	1,78000000	3,32	5,91
00006189	TABUA NAO APARELHADA *2,5 X 30* CM, EM MACARANDUBA, ANGELIM OU EQUIVALENTE DA REGIAO - BRUTA	SINAPI	M	2,04100000	22,09	45,09
<b>TOTAL MATERIAL:</b>					<b>64,17</b>	

SERVICO	FONTE	UNID	COEFICIENTE	PREÇO UNITÁRIO	TOTAL	
88239	AJUDANTE DE CARPINTEIRO COM ENCARGOS COMPLEMENTARES	SINAPI	H	0,61900000	12,80	7,92
88262	CARPINTEIRO DE FORMAS COM ENCARGOS COMPLEMENTARES	SINAPI	H	1,56300000	16,46	25,73

## RELATÓRIO ANALÍTICO - COMPOSIÇÕES DE CUSTOS

	<b>OBRA:</b> CONSTRUÇÃO DE UM QUIOSQUE		<b>DATA :</b> 19/05/2021		<b>BDI :</b> 0,00%		
	<b>DESCRIÇÃO:</b> QUIOSQUE		<b>FONTE</b>	<b>VERSÃO</b>	<b>HORA</b>	<b>MES</b>	<b>REF.</b>
	<b>LOCAL:</b> PRAÇA DE RAIMUNDO BRITO		SP OBRAS	185 COM DESONERAÇÃO	97,78%	-	03/2022
		ORSE	2022/02	111,51%	69,89%	03/2022	
		SEDOP	2022/02 COM DESONERAÇÃO	87,48%	47,94%	05/2022	
		SEINFRA	027.1 COM DESONERAÇÃO	83,85%	47,76%	05/2021	
		SINAPI	2022/03 COM DESONERAÇÃO	87,48%	47,94%	04/2022	
			COMPOSIÇÕES PRÓPRIAS	0,00%	0,00%		

91693	SERRA CIRCULAR DE BANCADA COM MOTOR ELÉTRICO POTÊNCIA DE 5HP, COM COIFA PARA DISCO 10" - CHI DIURNO. AF_08/2015	SINAPI	CHI	0,02800000	16,36	0,46
91692	SERRA CIRCULAR DE BANCADA COM MOTOR ELÉTRICO POTÊNCIA DE 5HP, COM COIFA PARA DISCO 10" - CHP DIURNO. AF_08/2015	SINAPI	CHP	0,03500000	17,84	0,62

**TOTAL SERVIÇO:** 34,73

**VALOR COM ENCARGOS:** 98,90

**VALOR BDI:** 0,00

**QUANTIDADE:** 31,20

**VALOR TOTAL:** 3.085,68

**VALOR TOTAL COM BDI:** 3.085,68

### 3.3.2. 92775 - ARMAÇÃO DE PILAR OU VIGA DE UMA ESTRUTURA CONVENCIONAL DE CONCRETO ARMADO EM UMA EDIFICAÇÃO TÉRREA OU SOBRADO UTILIZANDO AÇO CA-60 DE 5,0 MM - MONTAGEM. AF\_12/2015 (KG)

MATERIAL	FONTE	UNID	COEFICIENTE	PREÇO UNITÁRIO	TOTAL	
00043132	ARAME RECOZIDO 16 BWG, D = 1,65 MM (0,016 KG/M) OU 18 BWG, D = 1,25 MM (0,01 KG/M)	SINAPI	KG	0,02500000	21,92	0,55
00039017	ESPACADOR / DISTANCIADOR CIRCULAR COM ENTRADA LATERAL, EM PLÁSTICO, PARA VERGALHAO *4,2 A 12,5* MM, COBRIMENTO 20 MM	SINAPI	UN	1,19000000	0,22	0,26
<b>TOTAL MATERIAL:</b>					<b>0,81</b>	

SERVIÇO	FONTE	UNID	COEFICIENTE	PREÇO UNITÁRIO	TOTAL	
88238	AJUDANTE DE ARMADOR COM ENCARGOS COMPLEMENTARES	SINAPI	H	0,03670000	12,49	0,46
88245	ARMADOR COM ENCARGOS COMPLEMENTARES	SINAPI	H	0,22450000	16,58	3,72
92791	CORTE E DOBRA DE AÇO CA-60, DIÂMETRO DE 5,0 MM, UTILIZADO EM ESTRUTURAS DIVERSAS, EXCETO LAJES. AF_12/2015	SINAPI	KG	1,00000000	9,41	9,41

**TOTAL SERVIÇO:** 13,59

**VALOR COM ENCARGOS:** 14,40

**VALOR BDI:** 0,00

**QUANTIDADE:** 40,04

**VALOR TOTAL:** 576,58

**VALOR TOTAL COM BDI:** 576,58

### 3.3.3. 92779 - ARMAÇÃO DE PILAR OU VIGA DE UMA ESTRUTURA CONVENCIONAL DE CONCRETO ARMADO EM UMA EDIFICAÇÃO TÉRREA OU SOBRADO UTILIZANDO AÇO CA-50 DE 12,5 MM - MONTAGEM. AF\_12/2015 (KG)

MATERIAL	FONTE	UNID	COEFICIENTE	PREÇO UNITÁRIO	TOTAL	
00043132	ARAME RECOZIDO 16 BWG, D = 1,65 MM (0,016 KG/M) OU 18 BWG, D = 1,25 MM (0,01 KG/M)	SINAPI	KG	0,02500000	21,92	0,55
00039017	ESPACADOR / DISTANCIADOR CIRCULAR COM ENTRADA LATERAL, EM PLÁSTICO, PARA VERGALHAO *4,2 A 12,5* MM, COBRIMENTO 20 MM	SINAPI	UN	0,36700000	0,22	0,08
<b>TOTAL MATERIAL:</b>					<b>0,63</b>	

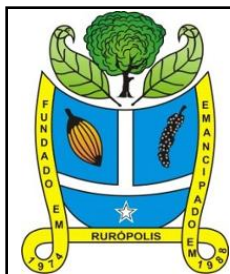
SERVIÇO	FONTE	UNID	COEFICIENTE	PREÇO UNITÁRIO	TOTAL	
88238	AJUDANTE DE ARMADOR COM ENCARGOS COMPLEMENTARES	SINAPI	H	0,01140000	12,49	0,14
88245	ARMADOR COM ENCARGOS COMPLEMENTARES	SINAPI	H	0,06980000	16,58	1,16
92795	CORTE E DOBRA DE AÇO CA-50, DIÂMETRO DE 12,5 MM, UTILIZADO EM ESTRUTURAS DIVERSAS, EXCETO LAJES. AF_12/2015	SINAPI	KG	1,00000000	7,73	7,73

**TOTAL SERVIÇO:** 9,03

**VALOR COM ENCARGOS:** 9,66



## RELATÓRIO ANALÍTICO - COMPOSIÇÕES DE CUSTOS



<b>OBRA:</b>	CONSTRUÇÃO DE UM QUIOSQUE	<b>DATA :</b> 19/05/2021	<b>BDI :</b> 0,00%			
<b>DESCRIÇÃO:</b>	QUIOSQUE	<b>FONTE</b>	<b>VERSÃO</b>	<b>HORA</b>	<b>MES</b>	<b>REF.</b>
<b>LOCAL:</b>	PRAÇA DE RAIMUNDO BRITO	SP OBRAS	185 COM DESONERAÇÃO	97,78%	-	03/2022
		ORSE	2022/02	111,51%	69,89%	03/2022
		SEDOP	2022/02 COM DESONERAÇÃO	87,48%	47,94%	05/2022
		SEINFRA	027.1 COM DESONERAÇÃO	83,85%	47,76%	05/2021
		SINAPI	2022/03 COM DESONERAÇÃO	87,48%	47,94%	04/2022
			COMPOSIÇÕES PRÓPRIAS	0,00%	0,00%	

<b>VALOR BDI:</b>	<b>0,00</b>
<b>QUANTIDADE:</b>	<b>96,25</b>
<b>VALOR TOTAL:</b>	<b>929,78</b>
<b>VALOR TOTAL COM BDI:</b>	<b>929,78</b>

### 3.3.4. 94965 - CONCRETO FCK = 25MPA, TRAÇO 1:2,3:2,7 (CIMENTO/ AREIA MÉDIA/ BRITA 1) - PREPARO MECÂNICO COM BETONEIRA 400 L. AF\_07/2016 (M3)

MATERIAL	FONTE	UNID	COEFICIENTE	PREÇO UNITÁRIO	TOTAL
00000370	AREIA MEDIA - POSTO JAZIDA/FORNECEDOR (RETIRADO NA JAZIDA, SEM TRANSPORTE)	SINAPI	M3	0,72290000	59,64
00001379	CIMENTO PORTLAND COMPOSTO CP II-32	SINAPI	KG	362,65790000	333,65
00004721	PEDRA BRITADA N. 1 (9,5 a 19 MM) POSTO PEDREIRA/FORNECEDOR, SEM FRETE	SINAPI	M3	0,59340000	59,70
<b>TOTAL MATERIAL:</b>					<b>452,99</b>

SERVICO	FONTE	UNID	COEFICIENTE	PREÇO UNITÁRIO	TOTAL
88831	BETONEIRA CAPACIDADE NOMINAL DE 400 L, CAPACIDADE DE MISTURA 280 L, MOTOR ELÉTRICO TRIFÁSICO POTÊNCIA DE 2 CV, SEM CARREGADOR - CHI DIURNO. AF_10/2014	SINAPI	CHI	0,71030000	0,30
88830	BETONEIRA CAPACIDADE NOMINAL DE 400 L, CAPACIDADE DE MISTURA 280 L, MOTOR ELÉTRICO TRIFÁSICO POTÊNCIA DE 2 CV, SEM CARREGADOR - CHP DIURNO. AF_10/2014	SINAPI	CHP	0,75340000	1,62
88377	OPERADOR DE BETONEIRA ESTACIONÁRIA/MISTURADOR COM ENCARGOS COMPLEMENTARES	SINAPI	H	1,46370000	18,18
88316	SERVENTE COM ENCARGOS COMPLEMENTARES	SINAPI	H	2,31170000	28,85
<b>TOTAL SERVICOS:</b>					<b>48,95</b>

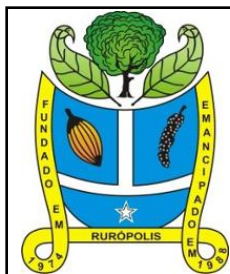
<b>VALOR COM ENCARGOS:</b>	<b>501,94</b>
<b>VALOR BDI:</b>	<b>0,00</b>
<b>QUANTIDADE:</b>	<b>1,32</b>
<b>VALOR TOTAL:</b>	<b>662,56</b>
<b>VALOR TOTAL COM BDI:</b>	<b>662,56</b>

### 3.4.1. 96536 - FABRICAÇÃO, MONTAGEM E DESMONTAGEM DE FÔRMA PARA VIGA BALDRAME, EM MADEIRA SERRADA, E=25 MM, 4 UTILIZAÇÕES. AF\_06/2017 (M2)

MATERIAL	FONTE	UNID	COEFICIENTE	PREÇO UNITÁRIO	TOTAL
00002692	DESMOLDANTE PROTETOR PARA FORMAS DE MADEIRA, DE BASE OLEOSA EMULSIONADA EM AGUA	SINAPI	L	0,01700000	0,13
00004491	PONTALETE *7,5 X 7,5* CM EM PINUS, MISTA OU EQUIVALENTE DA REGIAO - BRUTA	SINAPI	M	0,60500000	5,74
00005073	PREGO DE ACO POLIDO COM CABECA 17 X 24 (2 1/4 X 11)	SINAPI	KG	0,02600000	0,54
00040304	PREGO DE ACO POLIDO COM CABECA DUPLA 17 X 27 (2 1/2 X 11)	SINAPI	KG	0,03400000	0,85
00004517	SARRAFO *2,5 X 7,5* CM EM PINUS, MISTA OU EQUIVALENTE DA REGIAO - BRUTA	SINAPI	M	0,56700000	1,88
00006189	TABUA NAO APARELHADA *2,5 X 30* CM, EM MACARANDUBA, ANGELIM OU EQUIVALENTE DA REGIAO - BRUTA	SINAPI	M	1,00800000	22,27
<b>TOTAL MATERIAL:</b>					<b>31,41</b>

SERVICO	FONTE	UNID	COEFICIENTE	PREÇO UNITÁRIO	TOTAL
88239	AJUDANTE DE CARPINTEIRO COM ENCARGOS COMPLEMENTARES	SINAPI	H	0,47100000	6,03
88262	CARPINTEIRO DE FORMAS COM ENCARGOS COMPLEMENTARES	SINAPI	H	1,14500000	18,85
91693	SERRA CIRCULAR DE BANCADA COM MOTOR ELÉTRICO POTÊNCIA DE 5HP, COM COIFA PARA DISCO 10" - CHI DIURNO. AF_08/2015	SINAPI	CHI	0,01400000	0,23
91692	SERRA CIRCULAR DE BANCADA COM MOTOR ELÉTRICO POTÊNCIA DE 5HP, COM COIFA PARA DISCO 10" - CHP DIURNO. AF_08/2015	SINAPI	CHP	0,01700000	0,30

## RELATÓRIO ANALÍTICO - COMPOSIÇÕES DE CUSTOS



<b>OBRA:</b>	CONSTRUÇÃO DE UM QUIOSQUE	<b>DATA :</b> 19/05/2021	<b>BDI :</b> 0,00%			
<b>DESCRIÇÃO:</b>	QUIOSQUE	<b>FONTE</b>	<b>VERSÃO</b>	<b>HORA</b>	<b>MES</b>	<b>REF.</b>
<b>LOCAL:</b>	PRAÇA DE RAIMUNDO BRITO	SP OBRAS	185 COM DESONERAÇÃO	97,78%	-	03/2022
		ORSE	2022/02	111,51%	69,89%	03/2022
		SEDOP	2022/02 COM DESONERAÇÃO	87,48%	47,94%	05/2022
		SEINFRA	027.1 COM DESONERAÇÃO	83,85%	47,76%	05/2021
		SINAPI	2022/03 COM DESONERAÇÃO	87,48%	47,94%	04/2022
			COMPOSIÇÕES PRÓPRIAS	0,00%	0,00%	

<b>TOTAL SERVIÇO:</b>	<b>25,41</b>
<b>VALOR COM ENCARGOS:</b>	<b>56,82</b>
<b>VALOR BDI:</b>	<b>0,00</b>
<b>QUANTIDADE:</b>	<b>30,47</b>
<b>VALOR TOTAL:</b>	<b>1.731,31</b>
<b>VALOR TOTAL COM BDI:</b>	<b>1.731,31</b>

### 3.4.2. 92775 - ARMAÇÃO DE PILAR OU VIGA DE UMA ESTRUTURA CONVENCIONAL DE CONCRETO ARMADO EM UMA EDIFICAÇÃO TÉRREA OU SOBRADO UTILIZANDO AÇO CA-60 DE 5,0 MM - MONTAGEM. AF\_12/2015 (KG)

MATERIAL	FONTE	UNID	COEFICIENTE	PREÇO UNITÁRIO	TOTAL	
00043132	ARAME RECOZIDO 16 BWG, D = 1,65 MM (0,016 KG/M) OU 18 BWG, D = 1,25 MM (0,01 KG/M)	SINAPI	KG	0,02500000	21,92	0,55
00039017	ESPACADOR / DISTANCIADOR CIRCULAR COM ENTRADA LATERAL, EM PLÁSTICO, PARA VERGALHAO *4,2 A 12,5* MM, COBRIMENTO 20 MM	SINAPI	UN	1,19000000	0,22	0,26
<b>TOTAL MATERIAL:</b>					<b>0,81</b>	

SERVICO	FONTE	UNID	COEFICIENTE	PREÇO UNITÁRIO	TOTAL	
88238	AJUDANTE DE ARMADOR COM ENCARGOS COMPLEMENTARES	SINAPI	H	0,03670000	12,49	0,46
88245	ARMADOR COM ENCARGOS COMPLEMENTARES	SINAPI	H	0,22450000	16,58	3,72
92791	CORTE E DOBRA DE AÇO CA-60, DIÂMETRO DE 5,0 MM, UTILIZADO EM ESTRUTURAS DIVERSAS, EXCETO LAJES. AF_12/2015	SINAPI	KG	1,00000000	9,41	9,41
<b>TOTAL SERVIÇO:</b>					<b>13,59</b>	

<b>VALOR COM ENCARGOS:</b>	<b>14,40</b>
<b>VALOR BDI:</b>	<b>0,00</b>
<b>QUANTIDADE:</b>	<b>40,04</b>
<b>VALOR TOTAL:</b>	<b>576,58</b>
<b>VALOR TOTAL COM BDI:</b>	<b>576,58</b>


### 3.4.3. 92762 - ARMAÇÃO DE PILAR OU VIGA DE UMA ESTRUTURA CONVENCIONAL DE CONCRETO ARMADO EM UM EDIFÍCIO DE MÚLTIPLOS PAVIMENTOS UTILIZANDO AÇO CA-50 DE 10,0 MM - MONTAGEM. AF\_12/2015 (KG)

MATERIAL	FONTE	UNID	COEFICIENTE	PREÇO UNITÁRIO	TOTAL	
00043132	ARAME RECOZIDO 16 BWG, D = 1,65 MM (0,016 KG/M) OU 18 BWG, D = 1,25 MM (0,01 KG/M)	SINAPI	KG	0,02500000	21,92	0,55
00039017	ESPACADOR / DISTANCIADOR CIRCULAR COM ENTRADA LATERAL, EM PLÁSTICO, PARA VERGALHAO *4,2 A 12,5* MM, COBRIMENTO 20 MM	SINAPI	UN	0,54300000	0,22	0,12
<b>TOTAL MATERIAL:</b>					<b>0,67</b>	

SERVICO	FONTE	UNID	COEFICIENTE	PREÇO UNITÁRIO	TOTAL	
88238	AJUDANTE DE ARMADOR COM ENCARGOS COMPLEMENTARES	SINAPI	H	0,00860000	12,49	0,11
88245	ARMADOR COM ENCARGOS COMPLEMENTARES	SINAPI	H	0,05290000	16,58	0,88
92794	CORTE E DOBRA DE AÇO CA-50, DIÂMETRO DE 10,0 MM, UTILIZADO EM ESTRUTURAS DIVERSAS, EXCETO LAJES. AF_12/2015	SINAPI	KG	1,00000000	9,01	9,01
<b>TOTAL SERVIÇO:</b>					<b>10,00</b>	

<b>VALOR COM ENCARGOS:</b>	<b>10,67</b>
<b>VALOR BDI:</b>	<b>0,00</b>
<b>QUANTIDADE:</b>	<b>98,81</b>
<b>VALOR TOTAL:</b>	<b>1.054,30</b>
<b>VALOR TOTAL COM BDI:</b>	<b>1.054,30</b>

## RELATÓRIO ANALÍTICO - COMPOSIÇÕES DE CUSTOS

	<b>OBRA:</b>	CONSTRUÇÃO DE UM QUIOSQUE	<b>DATA :</b> 19/05/2021	<b>BDI :</b> 0,00%			
	<b>DESCRIÇÃO:</b>	QUIOSQUE	<b>FONTE</b>	<b>VERSÃO</b>	<b>HORA</b>		
	<b>LOCAL:</b>	PRAÇA DE RAIMUNDO BRITO	<b>MES</b>	<b>REF.</b>			
			SP OBRAS	185 COM DESONERAÇÃO	97,78%	-	03/2022
			ORSE	2022/02	111,51%	69,89%	03/2022
			SEDOP	2022/02 COM DESONERAÇÃO	87,48%	47,94%	05/2022
			SEINFRA	027.1 COM DESONERAÇÃO	83,85%	47,76%	05/2021
			SINAPI	2022/03 COM DESONERAÇÃO	87,48%	47,94%	04/2022
				COMPOSIÇÕES PRÓPRIAS	0,00%	0,00%	

### 3.4.4. 94965 - CONCRETO FCK = 25MPA, TRAÇO 1:2,3:2,7 (CIMENTO/ AREIA MÉDIA/ BRITA 1) - PREPARO MECÂNICO COM BETONEIRA 400 L. AF\_07/2016 (M3)

MATERIAL	FONTE	UNID	COEFICIENTE	PREÇO UNITÁRIO	TOTAL	
00000370	AREIA MEDIA - POSTO JAZIDA/FORNECEDOR (RETIRADO NA JAZIDA, SEM TRANSPORTE)	SINAPI	M3	0,72290000	82,50	59,64
00001379	CIMENTO PORTLAND COMPOSTO CP II-32	SINAPI	KG	362,65790000	0,92	333,65
00004721	PEDRA BRITADA N. 1 (9,5 a 19 MM) POSTO PEDREIRA/FORNECEDOR, SEM FRETE	SINAPI	M3	0,59340000	100,61	59,70
<b>TOTAL MATERIAL:</b>					<b>452,99</b>	

SERVICO	FONTE	UNID	COEFICIENTE	PREÇO UNITÁRIO	TOTAL	
88831	BETONEIRA CAPACIDADE NOMINAL DE 400 L, CAPACIDADE DE MISTURA 280 L, MOTOR ELÉTRICO TRIFÁSICO POTÊNCIA DE 2 CV, SEM CARREGADOR - CHI DIURNO. AF_10/2014	SINAPI	CHI	0,71030000	0,42	0,30
88830	BETONEIRA CAPACIDADE NOMINAL DE 400 L, CAPACIDADE DE MISTURA 280 L, MOTOR ELÉTRICO TRIFÁSICO POTÊNCIA DE 2 CV, SEM CARREGADOR - CHP DIURNO. AF_10/2014	SINAPI	CHP	0,75340000	2,15	1,62
88377	OPERADOR DE BETONEIRA ESTACIONÁRIA/MISTURADOR COM ENCARGOS COMPLEMENTARES	SINAPI	H	1,46370000	12,42	18,18
88316	SERVENTE COM ENCARGOS COMPLEMENTARES	SINAPI	H	2,31170000	12,48	28,85
<b>TOTAL SERVICOS:</b>					<b>48,95</b>	

<b>VALOR COM ENCARGOS:</b>	<b>501,94</b>
<b>VALOR BDI:</b>	<b>0,00</b>
<b>QUANTIDADE:</b>	<b>2,29</b>
<b>VALOR TOTAL:</b>	<b>1.149,44</b>
<b>VALOR TOTAL COM BDI:</b>	<b>1.149,44</b>

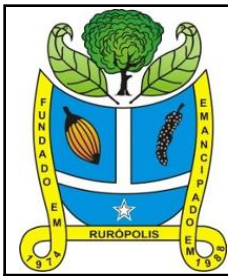
### 4.1. 103331 - ALVENARIA DE VEDAÇÃO DE BLOCOS CERÂMICOS FURADOS NA HORIZONTAL DE 11,5X19X19 CM (ESPESSURA 11,5 CM) E ARGAMASSA DE ASSENTAMENTO COM PREPARO MANUAL. AF\_12/2021 (M2)

MATERIAL	FONTE	UNID	COEFICIENTE	PREÇO UNITÁRIO	TOTAL	
00038783	BLOCO CERAMICO / TIJOLO VAZADO PARA ALVENARIA DE VEDACAO, FUROS NA HORIZONTAL, 11,5 X 19 X 19 CM (NBR 15270)	SINAPI	UN	28,31000000	1,07	30,29
00037395	PINO DE ACO COM FURO, HASTE = 27 MM (ACAO DIRETA)	SINAPI	CENTO	0,01000000	40,78	0,41
00034558	TELA DE ACO SOLDADA GALVANIZADA/ZINCADA PARA ALVENARIA, FIO D = *1,20 A 1,70* MM, MALHA 15 X 15 MM, (C X L) *50 X 10,5* CM	SINAPI	M	0,42000000	3,56	1,50
<b>TOTAL MATERIAL:</b>					<b>32,20</b>	

SERVICO	FONTE	UNID	COEFICIENTE	PREÇO UNITÁRIO	TOTAL	
87369	ARGAMASSA TRAÇO 1:2:8 (EM VOLUME DE CIMENTO, CAL E AREIA MÉDIA ÚMIDA) PARA EMBOÇO/MASSA ÚNICA/ASSENTAMENTO DE ALVENARIA DE VEDAÇÃO, PREPARO MANUAL. AF_08/2019	SINAPI	M3	0,00980000	751,96	7,37
88309	PEDREIRO COM ENCARGOS COMPLEMENTARES	SINAPI	H	1,20000000	16,70	20,04
88316	SERVENTE COM ENCARGOS COMPLEMENTARES	SINAPI	H	0,60000000	12,48	7,49
<b>TOTAL SERVICOS:</b>					<b>34,90</b>	

<b>VALOR COM ENCARGOS:</b>	<b>67,10</b>
<b>VALOR BDI:</b>	<b>0,00</b>
<b>QUANTIDADE:</b>	<b>104,52</b>
<b>VALOR TOTAL:</b>	<b>7.013,29</b>
<b>VALOR TOTAL COM BDI:</b>	<b>7.013,29</b>

## RELATÓRIO ANALÍTICO - COMPOSIÇÕES DE CUSTOS



OBRA:	CONSTRUÇÃO DE UM QUIOSQUE	DATA : 19/05/2021	BDI : 0,00%			
DESCRIÇÃO:	QUIOSQUE	<b>FONTES</b>	<b>VERSÃO</b>	<b>HORA</b>	<b>MES</b>	<b>REF.</b>
LOCAL:	PRAÇA DE RAIMUNDO BRITO	SP OBRAS	185 COM DESONERAÇÃO	97,78%	-	03/2022
		ORSE	2022/02	111,51%	69,89%	03/2022
		SEDOP	2022/02 COM DESONERAÇÃO	87,48%	47,94%	05/2022
		SEINFRA	027.1 COM DESONERAÇÃO	83,85%	47,76%	05/2021
		SINAPI	2022/03 COM DESONERAÇÃO	87,48%	47,94%	04/2022
			COMPOSIÇÕES PRÓPRIAS	0,00%	0,00%	

### 4.2. 060045 - Alvenaria tijolo de barro a singelo (M2)

MATERIAL	FONTE	UNID	COEFICIENTE	PREÇO UNITÁRIO	TOTAL	
D00036	Tijolo de barro 14x19x9	SEDOP	UN	50,00000000	0,87	43,50
<b>TOTAL MATERIAL:</b>					<b>43,50</b>	

SERVICO	FONTE	UNID	COEFICIENTE	PREÇO UNITÁRIO	TOTAL	
110764	Argamassa de cimento, areia e adit. plast. 1:6	SEDOP	M3	0,03000000	385,49	11,56
280023	PEDREIRO COM ENCARGOS COMPLEMENTARES	SEDOP	H	1,20000000	16,70	20,04
280026	SERVENTE COM ENCARGOS COMPLEMENTARES	SEDOP	H	0,60000000	12,48	7,49
<b>TOTAL SERVICOS:</b>					<b>39,09</b>	

<b>VALOR COM ENCARGOS:</b>	<b>82,59</b>
<b>VALOR BDI:</b>	<b>0,00</b>
<b>QUANTIDADE:</b>	<b>13,40</b>
<b>VALOR TOTAL:</b>	<b>1.106,71</b>
<b>VALOR TOTAL COM BDI:</b>	<b>1.106,71</b>

### 4.3. 93186 - VERGA MOLDADA IN LOCO EM CONCRETO PARA JANELAS COM ATÉ 1,5 M DE VÃO. AF\_03/2016 (M)

MATERIAL	FONTE	UNID	COEFICIENTE	PREÇO UNITÁRIO	TOTAL	
00002692	DESMOLDANTE PROTETOR PARA FORMAS DE MADEIRA, DE BASE OLEOSA EMULSIONADA EM AGUA	SINAPI	L	0,00600000	7,88	0,05
00039017	ESPACADOR / DISTANCIADOR CIRCULAR COM ENTRADA LATERAL, EM PLASTICO, PARA VERGALHAO *4,2 A 12,5* MM, COBRIMENTO 20 MM	SINAPI	UN	6,00000000	0,22	1,32
00004491	PONTALETE *7,5 X 7,5* CM EM PINUS, MISTA OU EQUIVALENTE DA REGIAO - BRUTA	SINAPI	M	0,35200000	9,49	3,34
<b>TOTAL MATERIAL:</b>					<b>4,71</b>	


SERVICO	FONTE	UNID	COEFICIENTE	PREÇO UNITÁRIO	TOTAL	
94970	CONCRETO FCK = 20MPA, TRAÇO 1:2,7:3 (EM MASSA SECA DE CIMENTO/ AREIA MÉDIA/ BRITA 1) - PREPARO MECÂNICO COM BETONEIRA 600 L. AF_05/2021	SINAPI	M3	0,01800000	467,61	8,42
92792	CORTE E DOBRA DE AÇO CA-50, DIÂMETRO DE 6,3 MM, UTILIZADO EM ESTRUTURAS DIVERSAS, EXCETO LAJES. AF_12/2015	SINAPI	KG	0,49000000	9,69	4,75
92270	FABRICAÇÃO DE FÔRMA PARA VIGAS, COM MADEIRA SERRADA, E = 25 MM. AF_09/2020	SINAPI	M2	0,35000000	134,88	47,21
88309	PEDREIRO COM ENCARGOS COMPLEMENTARES	SINAPI	H	0,37600000	16,70	6,28
88316	SERVENTE COM ENCARGOS COMPLEMENTARES	SINAPI	H	0,18800000	12,48	2,35
<b>TOTAL SERVICOS:</b>					<b>69,01</b>	

<b>VALOR COM ENCARGOS:</b>	<b>73,72</b>
<b>VALOR BDI:</b>	<b>0,00</b>
<b>QUANTIDADE:</b>	<b>2,90</b>
<b>VALOR TOTAL:</b>	<b>213,79</b>
<b>VALOR TOTAL COM BDI:</b>	<b>213,79</b>

### 4.4. 93187 - VERGA MOLDADA IN LOCO EM CONCRETO PARA JANELAS COM MAIS DE 1,5 M DE VÃO. AF\_03/2016 (M)

MATERIAL	FONTE	UNID	COEFICIENTE	PREÇO UNITÁRIO	TOTAL	
00002692	DESMOLDANTE PROTETOR PARA FORMAS DE MADEIRA, DE BASE OLEOSA EMULSIONADA EM AGUA	SINAPI	L	0,00700000	7,88	0,06

## RELATÓRIO ANALÍTICO - COMPOSIÇÕES DE CUSTOS

	<b>OBRA:</b> CONSTRUÇÃO DE UM QUIOSQUE		<b>DATA :</b> 19/05/2021		<b>BDI :</b> 0,00%	
	<b>DESCRIÇÃO:</b> QUIOSQUE		<b>FONTE</b>		<b>VERSÃO</b>	
	<b>LOCAL:</b> PRAÇA DE RAIMUNDO BRITO		<b>HORA</b>		<b>MES</b>	
				<b>REF.</b>		
		SP OBRAS		185 COM DESONERAÇÃO		97,78%
		ORSE		2022/02		111,51%
		SEDOP		2022/02 COM DESONERAÇÃO		87,48%
		SEINFRA		027.1 COM DESONERAÇÃO		83,85%
		SINAPI		2022/03 COM DESONERAÇÃO		87,48%
				COMPOSIÇÕES PRÓPRIAS		0,00%
						0,00%

00039017	ESPACADOR / DISTANCIADOR CIRCULAR COM ENTRADA LATERAL, EM PLASTICO, PARA VERGALHAO *4,2 A 12,5* MM, COBRIMENTO 20 MM	SINAPI	UN	6,00000000	0,22	1,32
00004491	PONTALETE *7,5 X 7,5* CM EM PINUS, MISTA OU EQUIVALENTE DA REGIAO - BRUTA	SINAPI	M	0,22000000	9,49	2,09
<b>TOTAL MATERIAL:</b>						<b>3,47</b>

SERVICO	FONTE	UNID	COEFICIENTE	PREÇO UNITÁRIO	TOTAL	
94970	CONCRETO FCK = 20MPA, TRAÇO 1:2,7:3 (EM MASSA SECA DE CIMENTO/ AREIA MÉDIA/ BRITA 1) - PREPARO MECÂNICO COM BETONEIRA 600 L. AF_05/2021	SINAPI	M3	0,02400000	467,61	11,22
92793	CORTE E DOBRA DE AÇO CA-50, DIÂMETRO DE 8,0 MM, UTILIZADO EM ESTRUTURAS DIVERSAS, EXCETO LAJES. AF_12/2015	SINAPI	KG	0,79000000	9,72	7,68
92270	FABRICAÇÃO DE FÔRMA PARA VIGAS, COM MADEIRA SERRADA, E = 25 MM. AF_09/2020	SINAPI	M2	0,40000000	134,88	53,95
88309	PEDREIRO COM ENCARGOS COMPLEMENTARES	SINAPI	H	0,36000000	16,70	6,01
88316	SERVENTE COM ENCARGOS COMPLEMENTARES	SINAPI	H	0,18000000	12,48	2,25
<b>TOTAL SERVICOS:</b>						<b>81,11</b>

<b>VALOR COM ENCARGOS:</b>	<b>84,58</b>
<b>VALOR BDI:</b>	<b>0,00</b>
<b>QUANTIDADE:</b>	<b>3,90</b>
<b>VALOR TOTAL:</b>	<b>329,86</b>
<b>VALOR TOTAL COM BDI:</b>	<b>329,86</b>

### 4.5. 93197 - CONTRAVERGA MOLDADA IN LOCO EM CONCRETO PARA VÃOS DE MAIS DE 1,5 M DE COMPRIMENTO. AF\_03/2016 (M)

MATERIAL	FONTE	UNID	COEFICIENTE	PREÇO UNITÁRIO	TOTAL	
00002692	DESMOLDANTE PROTETOR PARA FORMAS DE MADEIRA, DE BASE OLEOSA EMULSIONADA EM AGUA	SINAPI	L	0,00700000	7,88	0,06
00039017	ESPACADOR / DISTANCIADOR CIRCULAR COM ENTRADA LATERAL, EM PLASTICO, PARA VERGALHAO *4,2 A 12,5* MM, COBRIMENTO 20 MM	SINAPI	UN	6,00000000	0,22	1,32
<b>TOTAL MATERIAL:</b>					<b>1,38</b>	


SERVICO	FONTE	UNID	COEFICIENTE	PREÇO UNITÁRIO	TOTAL	
94970	CONCRETO FCK = 20MPA, TRAÇO 1:2,7:3 (EM MASSA SECA DE CIMENTO/ AREIA MÉDIA/ BRITA 1) - PREPARO MECÂNICO COM BETONEIRA 600 L. AF_05/2021	SINAPI	M3	0,02400000	467,61	11,22
92792	CORTE E DOBRA DE AÇO CA-50, DIÂMETRO DE 6,3 MM, UTILIZADO EM ESTRUTURAS DIVERSAS, EXCETO LAJES. AF_12/2015	SINAPI	KG	0,49000000	9,69	4,75
92270	FABRICAÇÃO DE FÔRMA PARA VIGAS, COM MADEIRA SERRADA, E = 25 MM. AF_09/2020	SINAPI	M2	0,40000000	134,88	53,95
88309	PEDREIRO COM ENCARGOS COMPLEMENTARES	SINAPI	H	0,36000000	16,70	6,01
88316	SERVENTE COM ENCARGOS COMPLEMENTARES	SINAPI	H	0,18000000	12,48	2,25
<b>TOTAL SERVICOS:</b>					<b>78,18</b>	

<b>VALOR COM ENCARGOS:</b>	<b>79,56</b>
<b>VALOR BDI:</b>	<b>0,00</b>
<b>QUANTIDADE:</b>	<b>3,90</b>
<b>VALOR TOTAL:</b>	<b>310,28</b>
<b>VALOR TOTAL COM BDI:</b>	<b>310,28</b>

### 4.6. 93196 - CONTRAVERGA MOLDADA IN LOCO EM CONCRETO PARA VÃOS DE ATÉ 1,5 M DE COMPRIMENTO. AF\_03/2016 (M)

MATERIAL	FONTE	UNID	COEFICIENTE	PREÇO UNITÁRIO	TOTAL
----------	-------	------	-------------	----------------	-------

## RELATÓRIO ANALÍTICO - COMPOSIÇÕES DE CUSTOS

	<b>OBRA:</b> CONSTRUÇÃO DE UM QUIOSQUE		<b>DATA :</b> 19/05/2021		<b>BDI :</b> 0,00%	
	<b>DESCRIÇÃO:</b> QUIOSQUE		<b>FONTE</b>		<b>VERSÃO</b>	
	<b>LOCAL:</b> PRAÇA DE RAIMUNDO BRITO		<b>HORA</b>		<b>MES</b>	
			<b>REF.</b>			
		SP OBRAS	185 COM DESONERAÇÃO	97,78%	-	03/2022
		ORSE	2022/02	111,51%	69,89%	03/2022
		SEDOP	2022/02 COM DESONERAÇÃO	87,48%	47,94%	05/2022
		SEINFRA	027.1 COM DESONERAÇÃO	83,85%	47,76%	05/2021
		SINAPI	2022/03 COM DESONERAÇÃO	87,48%	47,94%	04/2022
			COMPOSIÇÕES PRÓPRIAS	0,00%	0,00%	

00002692	DESMOLDANTE PROTETOR PARA FORMAS DE MADEIRA, DE BASE OLEOSA EMULSIONADA EM AGUA	SINAPI	L	0,00600000	7,88	0,05
00039017	ESPACADOR / DISTANCIADOR CIRCULAR COM ENTRADA LATERAL, EM PLASTICO, PARA VERGALHAO *4,2 A 12,5* MM, COBRIMENTO 20 MM	SINAPI	UN	6,00000000	0,22	1,32
<b>TOTAL MATERIAL:</b>						<b>1,37</b>

SERVICO	FONTE	UNID	COEFICIENTE	PREÇO UNITÁRIO	TOTAL
94970	SINAPI	M3	0,01800000	467,61	8,42
92792	SINAPI	KG	0,49000000	9,69	4,75
92270	SINAPI	M2	0,35000000	134,88	47,21
88309	SINAPI	H	0,37600000	16,70	6,28
88316	SINAPI	H	0,18800000	12,48	2,35
<b>TOTAL SERVICOS:</b>					<b>69,01</b>

<b>VALOR COM ENCARGOS:</b>	<b>70,38</b>
<b>VALOR BDI:</b>	<b>0,00</b>
<b>QUANTIDADE:</b>	<b>0,90</b>
<b>VALOR TOTAL:</b>	<b>63,34</b>
<b>VALOR TOTAL COM BDI:</b>	<b>63,34</b>

### 5.1. C0776 - CHAPISCO C/ ARGAMASSA DE CIMENTO E AREIA S/PENEIRAR TRAÇO 1:3 ESP.= 5mm P/ PAREDE (M2)

MAO DE OBRA		FONTE	UNID	COEFICIENTE	PREÇO UNITÁRIO	TOTAL
I2391	PEDREIRO	SEINFRA	H	0,10000000	20,77	2,08
I2543	SERVENTE	SEINFRA	H	0,15000000	15,55	2,33
<b>TOTAL MAO DE OBRA:</b>						<b>4,41</b>

MATERIAL		FONTE	UNID	COEFICIENTE	PREÇO UNITÁRIO	TOTAL
I0109	AREIA MEDIA	SEINFRA	M3	0,00610000	67,50	0,41
I0805	CIMENTO PORTLAND	SEINFRA	KG	2,43000000	0,56	1,36
<b>TOTAL MATERIAL:</b>						<b>1,77</b>

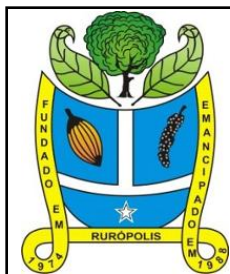
<b>VALOR COM ENCARGOS:</b>	<b>6,18</b>
<b>VALOR BDI:</b>	<b>0,00</b>
<b>QUANTIDADE:</b>	<b>209,04</b>
<b>VALOR TOTAL:</b>	<b>1.291,87</b>
<b>VALOR TOTAL COM BDI:</b>	<b>1.291,87</b>

### 5.2. C3123 - REBOCO C/ ARGAMASSA DE CIMENTO E AREIA PENEIRADA, TRAÇO 1:7 (M2)

MAO DE OBRA		FONTE	UNID	COEFICIENTE	PREÇO UNITÁRIO	TOTAL
I2391	PEDREIRO	SEINFRA	H	0,60000000	20,77	12,46
I2543	SERVENTE	SEINFRA	H	0,60000000	15,55	9,33
<b>TOTAL MAO DE OBRA:</b>						<b>21,79</b>

SERVICO	FONTE	UNID	COEFICIENTE	PREÇO UNITÁRIO	TOTAL
C3009	SEINFRA	M3	0,02500000	703,16	17,58

## RELATÓRIO ANALÍTICO - COMPOSIÇÕES DE CUSTOS



<b>OBRA:</b>	CONSTRUÇÃO DE UM QUIOSQUE	<b>DATA :</b> 19/05/2021	<b>BDI :</b> 0,00%			
<b>DESCRIÇÃO:</b>	QUIOSQUE	<b>FORTE</b>	<b>VERSÃO</b>	<b>HORA</b>	<b>MES</b>	<b>REF.</b>
<b>LOCAL:</b>	PRAÇA DE RAIMUNDO BRITO	SP OBRAS	185 COM DESONERAÇÃO	97,78%	-	03/2022
		ORSE	2022/02	111,51%	69,89%	03/2022
		SEDOP	2022/02 COM DESONERAÇÃO	87,48%	47,94%	05/2022
		SEINFRA	027.1 COM DESONERAÇÃO	83,85%	47,76%	05/2021
		SINAPI	2022/03 COM DESONERAÇÃO	87,48%	47,94%	04/2022
			COMPOSIÇÕES PRÓPRIAS	0,00%	0,00%	

<b>TOTAL SERVIÇO:</b>	<b>17,58</b>
<b>VALOR COM ENCARGOS:</b>	<b>39,37</b>
<b>VALOR BDI:</b>	<b>0,00</b>
<b>QUANTIDADE:</b>	<b>104,52</b>
<b>VALOR TOTAL:</b>	<b>4.114,95</b>
<b>VALOR TOTAL COM BDI:</b>	<b>4.114,95</b>

### 5.3. 93393 - REVESTIMENTO CERÂMICO PARA PAREDES INTERNAS COM PLACAS TIPO ESMALTA 30x60 (M2)

MATERIAL	FORTE	UNID	COEFICIENTE	PREÇO UNITÁRIO	TOTAL
00001381 ARGAMASSA COLANTE AC I PARA CERAMICAS	SINAPI	KG	4,86000000	0,69	3,35
00034357 REJUNTE CIMENTICIO, QUALQUER COR	SINAPI	KG	0,42000000	4,05	1,70
00000533 REVESTIMENTO EM CERAMICA ESMALTADA COMERCIAL, PEI MENOR OU IGUAL A 3, FORMATO MENOR OU IGUAL A 2025 CM2	SINAPI	M2	1,05000000	29,23	30,69
<b>TOTAL MATERIAL:</b>					<b>35,74</b>

SERVICO	FORTE	UNID	COEFICIENTE	PREÇO UNITÁRIO	TOTAL
88256 AZULEJISTA OU LADRILHISTA COM ENCARGOS COMPLEMENTARES	SINAPI	H	0,49000000	16,62	8,14
88316 SERVENTE COM ENCARGOS COMPLEMENTARES	SINAPI	H	0,29000000	12,48	3,62
<b>TOTAL SERVIÇO:</b>					<b>11,76</b>

<b>VALOR COM ENCARGOS:</b>	<b>47,50</b>
<b>VALOR BDI:</b>	<b>0,00</b>
<b>QUANTIDADE:</b>	<b>74,43</b>
<b>VALOR TOTAL:</b>	<b>3.535,43</b>
<b>VALOR TOTAL COM BDI:</b>	<b>3.535,43</b>

### 5.4. C3029 - EMBOÇO C/ ARGAMASSA DE CIMENTO E AREIA PENEIRADA, TRAÇO 1:4 (M2)

MAO DE OBRA	FORTE	UNID	COEFICIENTE	PREÇO UNITÁRIO	TOTAL
I2391 PEDREIRO	SEINFRA	H	0,60000000	20,77	12,46
I2543 SERVENTE	SEINFRA	H	0,60000000	15,55	9,33
<b>TOTAL MAO DE OBRA:</b>					<b>21,79</b>


SERVICO	FORTE	UNID	COEFICIENTE	PREÇO UNITÁRIO	TOTAL
C0165 ARGAMASSA DE CIMENTO E AREIA PEN. TRAÇO 1:4	SEINFRA	M3	0,02000000	791,08	15,82
<b>TOTAL SERVIÇO:</b>					<b>15,82</b>

<b>VALOR COM ENCARGOS:</b>	<b>37,61</b>
<b>VALOR BDI:</b>	<b>0,00</b>
<b>QUANTIDADE:</b>	<b>74,43</b>
<b>VALOR TOTAL:</b>	<b>2.799,31</b>
<b>VALOR TOTAL COM BDI:</b>	<b>2.799,31</b>

### 6.1. 94992 - EXECUÇÃO DE PASSEIO (CALÇADA) OU PISO DE CONCRETO COM CONCRETO MOLDADO IN LOCO, ESPESSURA 8 CM, ARMADO. (M2)

MATERIAL	FORTE	UNID	COEFICIENTE	PREÇO UNITÁRIO	TOTAL
00003777 LONA PLASTICA PESADA PRETA, E = 150 MICRA	SINAPI	M2	1,12800000	1,33	1,50
00004517 SARRAFO *2,5 X 7,5* CM EM PINUS, MISTA OU EQUIVALENTE DA REGIAO - BRUTA	SINAPI	M	0,45000000	3,32	1,49

## RELATÓRIO ANALÍTICO - COMPOSIÇÕES DE CUSTOS

	<b>OBRA:</b> CONSTRUÇÃO DE UM QUIOSQUE		<b>DATA :</b> 19/05/2021		<b>BDI :</b> 0,00%		
	<b>DESCRIÇÃO:</b> QUIOSQUE		<b>FONTE</b>	<b>VERSÃO</b>	<b>HORA</b>	<b>MES</b>	<b>REF.</b>
	<b>LOCAL:</b> PRAÇA DE RAIMUNDO BRITO		SP OBRAS	185 COM DESONERAÇÃO	97,78%	-	03/2022
		ORSE	2022/02	111,51%	69,89%	03/2022	
		SEDOP	2022/02 COM DESONERAÇÃO	87,48%	47,94%	05/2022	
		SEINFRA	027.1 COM DESONERAÇÃO	83,85%	47,76%	05/2021	
		SINAPI	2022/03 COM DESONERAÇÃO	87,48%	47,94%	04/2022	
			COMPOSIÇÕES PRÓPRIAS	0,00%	0,00%		

00007156	TELA DE ACO SOLDADA NERVURADA, CA-60, Q-196, (3,11 KG/M2), DIAMETRO DO FIO = 5,0 MM, LARGURA = 2,45 M, ESPACAMENTO DA MALHA = 10 X 10 CM	SINAPI	M2	1,12240000	31,29	35,12
<b>TOTAL MATERIAL:</b>						<b>38,11</b>

SERVICO	FONTE	UNID	COEFICIENTE	PREÇO UNITÁRIO	TOTAL
88262	CARPINTEIRO DE FORMAS COM ENCARGOS COMPLEMENTARES	SINAPI	H	0,13540000	2,23
94964	CONCRETO FCK = 20MPA, TRAÇO 1:2,7:3 (EM MASSA SECA DE CIMENTO/ AREIA MÉDIA/ BRITA 1) - PREPARO MECÂNICO COM BETONEIRA 400 L. AF_05/2021	SINAPI	M3	0,07280000	34,38
88309	PEDREIRO COM ENCARGOS COMPLEMENTARES	SINAPI	H	0,22170000	3,70
88316	SERVENTE COM ENCARGOS COMPLEMENTARES	SINAPI	H	0,35700000	4,46
<b>TOTAL SERVICOS:</b>					<b>44,77</b>

<b>VALOR COM ENCARGOS:</b>	<b>82,88</b>
<b>VALOR BDI:</b>	<b>0,00</b>
<b>QUANTIDADE:</b>	<b>71,00</b>
<b>VALOR TOTAL:</b>	<b>5.884,48</b>
<b>VALOR TOTAL COM BDI:</b>	<b>5.884,48</b>

### 6.2. CUB - REVESTIMENTO CERÂMICO COM PLACAS ESMALTADAS 60X60 CM (M2)

MATERIAL	FONTE	UNID	COEFICIENTE	PREÇO UNITÁRIO	TOTAL
00034355	ARGAMASSA PISO SOBRE PISO	SINAPI	KG	5,00000000	9,90
00001292	PISO EM CERAMICA ESMALTADA EXTRA, PEI MAIOR OU IGUAL A 4, FORMATO MAIOR QUE 2025 CM2	SINAPI	M2	1,07000000	90,08
00034357	REJUNTE CIMENTICIO, QUALQUER COR	SINAPI	KG	0,14000000	0,57
<b>TOTAL MATERIAL:</b>					<b>100,55</b>

SERVICO	FONTE	UNID	COEFICIENTE	PREÇO UNITÁRIO	TOTAL
88256	AZULEJISTA OU LADRILHISTA COM ENCARGOS COMPLEMENTARES	SINAPI	H	0,31000000	5,15
88316	SERVENTE COM ENCARGOS COMPLEMENTARES	SINAPI	H	0,17000000	2,12
<b>TOTAL SERVICOS:</b>					<b>7,27</b>

<b>VALOR COM ENCARGOS:</b>	<b>107,82</b>
<b>VALOR BDI:</b>	<b>0,00</b>
<b>QUANTIDADE:</b>	<b>29,19</b>
<b>VALOR TOTAL:</b>	<b>3.147,27</b>
<b>VALOR TOTAL COM BDI:</b>	<b>3.147,27</b>


### 6.3. 87298 - ARGAMASSA TRAÇO 1:3 (EM VOLUME DE CIMENTO E AREIA MÉDIA ÚMIDA) PARA CONTRAPISO, PREPARO MECÂNICO COM BETONEIRA 400 L. AF\_08/2019 (M3)

MATERIAL	FONTE	UNID	COEFICIENTE	PREÇO UNITÁRIO	TOTAL
00000370	AREIA MEDIA - POSTO JAZIDA/FORNECEDOR (RETIRADO NA JAZIDA, SEM TRANSPORTE)	SINAPI	M3	1,27000000	104,78
00001379	CIMENTO PORTLAND COMPOSTO CP II-32	SINAPI	KG	573,61000000	527,72
<b>TOTAL MATERIAL:</b>					<b>632,50</b>

SERVICO	FONTE	UNID	COEFICIENTE	PREÇO UNITÁRIO	TOTAL
88831	BETONEIRA CAPACIDADE NOMINAL DE 400 L, CAPACIDADE DE MISTURA 280 L, MOTOR ELÉTRICO TRIFÁSICO POTÊNCIA DE 2 CV, SEM CARREGADOR - CHI DIURNO. AF_10/2014	SINAPI	CHI	3,39000000	1,42



## RELATÓRIO ANALÍTICO - COMPOSIÇÕES DE CUSTOS

	<b>OBRA:</b> CONSTRUÇÃO DE UM QUIOSQUE		<b>DATA :</b> 19/05/2021		<b>BDI :</b> 0,00%		
	<b>DESCRIÇÃO:</b> QUIOSQUE		<b>FONTE</b>	<b>VERSÃO</b>	<b>HORA</b>	<b>MES</b>	<b>REF.</b>
	<b>LOCAL:</b> PRAÇA DE RAIMUNDO BRITO		SP OBRAS	185 COM DESONERAÇÃO	97,78%	-	03/2022
			ORSE	2022/02	111,51%	69,89%	03/2022
		SEDOP	2022/02 COM DESONERAÇÃO	87,48%	47,94%	05/2022	
		SEINFRA	027.1 COM DESONERAÇÃO	83,85%	47,76%	05/2021	
		SINAPI	2022/03 COM DESONERAÇÃO	87,48%	47,94%	04/2022	
		COMPOSIÇÕES PRÓPRIAS		0,00%	0,00%		

88830	BETONEIRA CAPACIDADE NOMINAL DE 400 L, CAPACIDADE DE MISTURA 280 L, MOTOR ELÉTRICO TRIFÁSICO POTÊNCIA DE 2 CV, SEM CARREGADOR - CHP DIURNO. AF_10/2014	SINAPI	CHP	1,03000000	2,15	2,21
88377	OPERADOR DE BETONEIRA ESTACIONÁRIA/MISTURADOR COM ENCARGOS COMPLEMENTARES	SINAPI	H	4,42000000	12,42	54,90
<b>TOTAL SERVIÇO:</b>						<b>58,53</b>
<b>VALOR COM ENCARGOS:</b>						<b>691,03</b>
<b>VALOR BDI:</b>						<b>0,00</b>
<b>QUANTIDADE:</b>						<b>6,47</b>
<b>VALOR TOTAL:</b>						<b>4.470,96</b>
<b>VALOR TOTAL COM BDI:</b>						<b>4.470,96</b>

### 7.1. 96486 - FORRO DE PVC, LISO, PARA AMBIENTES COMERCIAIS, INCLUSIVE ESTRUTURA DE FIXAÇÃO. AF\_05/2017\_P (M2)

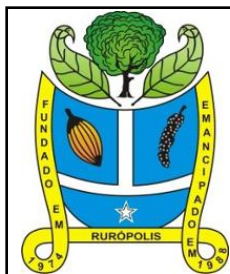
MATERIAL	FONTE	UNID	COEFICIENTE	PREÇO UNITÁRIO	TOTAL	
00043131	ARAME GALVANIZADO 6 BWG, D = 5,16 MM (0,157 KG/M), OU 8 BWG, D = 4,19 MM (0,101 KG/M), OU 10 BWG, D = 3,40 MM (0,0713 KG/M)	SINAPI	KG	0,04260000	25,46	1,08
00036225	FORRO DE PVC LISO, BRANCO, REGUA DE 20 CM, ESPESSURA DE 8 MM A 10 MM, COMPRIMENTO 6 M (SEM COLOCACAO)	SINAPI	M2	1,09560000	40,02	43,85
00039443	PARAFUSO DRY WALL, EM ACO ZINCADO, CABECA LENTILHA E PONTA BROCA (LB), LARGURA 4,2 MM, COMPRIMENTO 13 MM	SINAPI	UN	2,19120000	0,25	0,55
00040547	PARAFUSO ZINCADO, AUTOBROCANTE, FLANGEADO, 4,2 MM X 19 MM	SINAPI	CENTO	0,01320000	28,28	0,37
00040552	PARAFUSO, AUTO ATARRACHANTE, CABECA CHATA, FENDA SIMPLES, 1/4 (6,35 MM) X 25 MM	SINAPI	CENTO	0,03330000	48,48	1,61
00039430	PENDURAL OU PRESILHA REGULADORA, EM ACO GALVANIZADO, COM CORPO, MOLA E REBITE, PARA PERFIL TIPO CANALETA DE ESTRUTURA EM FORROS DRYWALL	SINAPI	UN	1,32650000	2,68	3,56
00039427	PERFIL CANALETA, FORMATO C, EM ACO ZINCADO, PARA ESTRUTURA FORRO DRYWALL, E = 0,5 MM, *46 X 18* (L X H), COMPRIMENTO 3 M	SINAPI	M	3,84990000	7,11	27,37
<b>TOTAL MATERIAL:</b>						<b>78,39</b>

SERVIÇO	FONTE	UNID	COEFICIENTE	PREÇO UNITÁRIO	TOTAL	
88278	MONTADOR DE ESTRUTURA METÁLICA COM ENCARGOS COMPLEMENTARES	SINAPI	H	0,49940000	13,12	6,55
<b>TOTAL SERVIÇO:</b>						<b>6,55</b>
<b>VALOR COM ENCARGOS:</b>						<b>84,94</b>
<b>VALOR BDI:</b>						<b>0,00</b>
<b>QUANTIDADE:</b>						<b>25,81</b>
<b>VALOR TOTAL:</b>						<b>2.192,30</b>
<b>VALOR TOTAL COM BDI:</b>						<b>2.192,30</b>

### 7.2. 96121 - ACABAMENTOS PARA FORRO (RODA-FORRO EM PERFIL METÁLICO E PLÁSTICO). AF\_05/2017 (M)

MATERIAL	FONTE	UNID	COEFICIENTE	PREÇO UNITÁRIO	TOTAL	
00036246	ACABAMENTO SIMPLES/CONVENCIONAL PARA FORRO PVC, TIPO "U" OU "C", COR BRANCA, COMPRIMENTO 6 M	SINAPI	M	1,15120000	4,82	5,55
00039443	PARAFUSO DRY WALL, EM ACO ZINCADO, CABECA LENTILHA E PONTA BROCA (LB), LARGURA 4,2 MM, COMPRIMENTO 13 MM	SINAPI	UN	0,58330000	0,25	0,15
00040552	PARAFUSO, AUTO ATARRACHANTE, CABECA CHATA, FENDA SIMPLES, 1/4 (6,35 MM) X 25 MM	SINAPI	CENTO	0,07490000	48,48	3,63
<b>TOTAL MATERIAL:</b>						<b>9,33</b>
<hr/>						
SERVIÇO	FONTE	UNID	COEFICIENTE	PREÇO UNITÁRIO	TOTAL	
88278	MONTADOR DE ESTRUTURA METÁLICA COM ENCARGOS COMPLEMENTARES	SINAPI	H	0,14680000	13,12	1,93

## RELATÓRIO ANALÍTICO - COMPOSIÇÕES DE CUSTOS



<b>OBRA:</b>	CONSTRUÇÃO DE UM QUIOSQUE	<b>DATA :</b> 19/05/2021	<b>BDI :</b> 0,00%
<b>DESCRIÇÃO:</b>	QUIOSQUE	<b>FONTE</b>	<b>VERSÃO</b>
<b>LOCAL:</b>	PRAÇA DE RAIMUNDO BRITO	SP OBRAS	185 COM DESONERAÇÃO
		ORSE	2022/02
		SEDOP	2022/02 COM DESONERAÇÃO
		SEINFRA	027.1 COM DESONERAÇÃO
		SINAPI	2022/03 COM DESONERAÇÃO
			COMPOSIÇÕES PRÓPRIAS
			HORA
			MES
			REF.
			97,78%
			-
			03/2022
			111,51%
			69,89%
			03/2022
			87,48%
			47,94%
			05/2022
			83,85%
			47,76%
			05/2021
			87,48%
			47,94%
			04/2022
			0,00%
			0,00%

<b>TOTAL SERVIÇO:</b>	<b>1,93</b>
<b>VALOR COM ENCARGOS:</b>	<b>11,26</b>
<b>VALOR BDI:</b>	<b>0,00</b>
<b>QUANTIDADE:</b>	<b>17,00</b>
<b>VALOR TOTAL:</b>	<b>191,42</b>
<b>VALOR TOTAL COM BDI:</b>	<b>191,42</b>

### 8.1. 091511 - Esquadria de correr em vidro temperado de 6mm (M2)

MATERIAL	FONTE	UNID	COEFICIENTE	PREÇO UNITÁRIO	TOTAL
D00473	Ferragens para esquadria de correr	SEDOP	CJ	1,00000000	122,00
D00350	Vidro temperado incolor e= 6mm	SEDOP	M2	1,05000000	367,50
<b>TOTAL MATERIAL:</b>					<b>489,50</b>

SERVIÇO	FONTE	UNID	COEFICIENTE	PREÇO UNITÁRIO	TOTAL
280004	AJUDANTE DE PEDREIRO COM ENCARGOS COMPLEMENTARES	SEDOP	H	2,80000000	35,06
280023	PEDREIRO COM ENCARGOS COMPLEMENTARES	SEDOP	H	2,80000000	46,76
<b>TOTAL SERVIÇO:</b>					<b>81,82</b>

<b>VALOR COM ENCARGOS:</b>	<b>571,32</b>
<b>VALOR BDI:</b>	<b>0,00</b>
<b>QUANTIDADE:</b>	<b>0,24</b>
<b>VALOR TOTAL:</b>	<b>137,12</b>
<b>VALOR TOTAL COM BDI:</b>	<b>137,12</b>

### 8.2. S90844S - Kit de porta de madeira para pintura, semi-oca (leve ou média), padrão médio, 90x210cm, espessura de 3,5cm, itens inclusos: dobradiças, montagem e instalação do batente, fechadura com execução do furo - fornecimento e instalação. af\_12/2019 (un)


SERVIÇO	FONTE	UNID	COEFICIENTE	PREÇO UNITÁRIO	TOTAL
S100659S	Alisar de 5x1,5cm para porta fixado com pregos, padrão médio - fornecimento e instalação. af_12/2019	ORSE	m	10,20000000	98,43
S90806S	Batente para porta de madeira, fixação com argamassa, padrão médio - fornecimento e instalação. af_12/2019_p	ORSE	un	1,00000000	333,44
S90830S	Fechadura de embutir com cilindro, externa, completa, acabamento padrão médio, incluso execução de furo - fornecimento e instalação. af_12/2019	ORSE	un	1,00000000	131,48
S90823S	Porta de madeira para pintura, semi-oca (leve ou média), 90x210cm, espessura de 3,5cm, incluso dobradiças - fornecimento e instalação. af_12/2019	ORSE	un	1,00000000	437,22
<b>TOTAL SERVIÇO:</b>					<b>1.000,57</b>

<b>VALOR COM ENCARGOS:</b>	<b>1.000,57</b>
<b>VALOR BDI:</b>	<b>0,00</b>
<b>QUANTIDADE:</b>	<b>1,00</b>
<b>VALOR TOTAL:</b>	<b>1.000,57</b>
<b>VALOR TOTAL COM BDI:</b>	<b>1.000,57</b>

### 8.3. 91314 - KIT DE PORTA DE MADEIRA PARA PINTURA, SEMI-OCA (LEVE OU MÉDIA), PADRÃO POPULAR, 80X210CM, ESPESSURA DE 3,5CM, ITENS INCLUSOS: DOBRADIÇAS, MONTAGEM E INSTALAÇÃO DO BATENTE, FECHADURA COM EXECUÇÃO DO FURO - FORNECIMENTO E INSTALAÇÃO. AF\_12/2019 (UN)

SERVIÇO	FONTE	UNID	COEFICIENTE	PREÇO UNITÁRIO	TOTAL
100660	ALIZAR DE 5X1,5CM PARA PORTA FIXADO COM PREGOS, PADRÃO POPULAR - FORNECIMENTO E INSTALAÇÃO. AF_12/2019	SINAPI	M	10,00000000	49,00

## RELATÓRIO ANALÍTICO - COMPOSIÇÕES DE CUSTOS

	<b>OBRA:</b>	CONSTRUÇÃO DE UM QUIOSQUE	<b>DATA :</b> 19/05/2021	<b>BDI :</b> 0,00%			
	<b>DESCRIÇÃO:</b>	QUIOSQUE	<b>FONTE</b>	<b>VERSÃO</b>	<b>HORA</b>		
	<b>LOCAL:</b>	PRAÇA DE RAIMUNDO BRITO	<b>MES</b>	<b>REF.</b>			
			SP OBRAS	185 COM DESONERAÇÃO	97,78%	-	03/2022
			ORSE	2022/02	111,51%	69,89%	03/2022
			SEDOP	2022/02 COM DESONERAÇÃO	87,48%	47,94%	05/2022
			SEINFRA	027.1 COM DESONERAÇÃO	83,85%	47,76%	05/2021
			SINAPI	2022/03 COM DESONERAÇÃO	87,48%	47,94%	04/2022
				COMPOSIÇÕES PRÓPRIAS	0,00%	0,00%	

91292	BATENTE PARA PORTA DE MADEIRA, FIXAÇÃO COM ARGAMASSA, PADRÃO POPULAR. FORNECIMENTO E INSTALAÇÃO. AF_12/2019_P	SINAPI	UN	1,00000000	204,61	204,61
91304	FECHADURA DE EMBUTIR COM CILINDRO, EXTERNA, COMPLETA, ACABAMENTO PADRÃO POPULAR, INCLUSO EXECUÇÃO DE FURO - FORNECIMENTO E INSTALAÇÃO. AF_12/2019	SINAPI	UN	1,00000000	84,85	84,85
90822	PORTA DE MADEIRA PARA PINTURA, SEMI-OCA (LEVE OU MÉDIA), 80X210CM, ESPESSURA DE 3,5CM, INCLUSO DOBRADIÇAS - FORNECIMENTO E INSTALAÇÃO. AF_12/2019	SINAPI	UN	1,00000000	323,16	323,16
					<b>TOTAL SERVICOS:</b>	<b>661,62</b>
					<b>VALOR COM ENCARGOS:</b>	<b>661,62</b>
					<b>VALOR BDI:</b>	<b>0,00</b>
					<b>QUANTIDADE:</b>	<b>1,00</b>
					<b>VALOR TOTAL:</b>	<b>661,62</b>
					<b>VALOR TOTAL COM BDI:</b>	<b>661,62</b>

### 9.1. 96135 - APLICAÇÃO MANUAL DE MASSA ACRÍLICA EM PAREDES EXTERNAS E INTERNAS, DUAS DEMÃOS (M2)

MATERIAL	FONTE	UNID	COEFICIENTE	PREÇO UNITÁRIO	TOTAL
00003767	LIXA EM FOLHA PARA PAREDE OU MADEIRA, NUMERO 120, COR VERMELHA	SINAPI	UN	0,10000000	0,08
00043651	MASSA ACRILICA PARA SUPERFICIES INTERNAS E EXTERNAS	SINAPI	KG	1,55184000	6,25
<b>TOTAL MATERIAL:</b>					<b>6,33</b>


SERVICOS	FONTE	UNID	COEFICIENTE	PREÇO UNITÁRIO	TOTAL	
88310	PINTOR COM ENCARGOS COMPLEMENTARES	SINAPI	H	0,57100000	10,15	
88316	SERVENTE COM ENCARGOS COMPLEMENTARES	SINAPI	H	0,14300000	1,78	
<b>TOTAL SERVICOS:</b>					<b>11,93</b>	
					<b>VALOR COM ENCARGOS:</b>	<b>18,26</b>
					<b>VALOR BDI:</b>	<b>0,00</b>
					<b>QUANTIDADE:</b>	<b>104,52</b>
					<b>VALOR TOTAL:</b>	<b>1.908,54</b>
					<b>VALOR TOTAL COM BDI:</b>	<b>1.908,54</b>

### 9.2. 88497 - APLICAÇÃO E LIXAMENTO DE MASSA LÁTEX EM PAREDES, DUAS DEMÃOS (M2)

MATERIAL	FONTE	UNID	COEFICIENTE	PREÇO UNITÁRIO	TOTAL
00003767	LIXA EM FOLHA PARA PAREDE OU MADEIRA, NUMERO 120, COR VERMELHA	SINAPI	UN	0,10000000	0,08
00043626	MASSA CORRIDA PARA SUPERFICIES DE AMBIENTES INTERNOS	SINAPI	KG	1,55502000	3,48
<b>TOTAL MATERIAL:</b>					<b>3,56</b>

SERVICOS	FONTE	UNID	COEFICIENTE	PREÇO UNITÁRIO	TOTAL	
88310	PINTOR COM ENCARGOS COMPLEMENTARES	SINAPI	H	0,31200000	5,54	
88316	SERVENTE COM ENCARGOS COMPLEMENTARES	SINAPI	H	0,11400000	1,42	
<b>TOTAL SERVICOS:</b>					<b>6,96</b>	
					<b>VALOR COM ENCARGOS:</b>	<b>10,52</b>
					<b>VALOR BDI:</b>	<b>0,00</b>
					<b>QUANTIDADE:</b>	<b>104,52</b>
					<b>VALOR TOTAL:</b>	<b>1.099,55</b>
					<b>VALOR TOTAL COM BDI:</b>	<b>1.099,55</b>

## RELATÓRIO ANALÍTICO - COMPOSIÇÕES DE CUSTOS

	<b>OBRA:</b> CONSTRUÇÃO DE UM QUIOSQUE		<b>DATA :</b> 19/05/2021		<b>BDI :</b> 0,00%		
	<b>DESCRIÇÃO:</b> QUIOSQUE		<b>FONTE</b>	<b>VERSÃO</b>	<b>HORA</b>	<b>MES</b>	<b>REF.</b>
	<b>LOCAL:</b> PRAÇA DE RAIMUNDO BRITO		SP OBRAS	185 COM DESONERAÇÃO	97,78%	-	03/2022
		ORSE	2022/02	111,51%	69,89%	03/2022	
		SEDOP	2022/02 COM DESONERAÇÃO	87,48%	47,94%	05/2022	
		SEINFRA	027.1 COM DESONERAÇÃO	83,85%	47,76%	05/2021	
		SINAPI	2022/03 COM DESONERAÇÃO	87,48%	47,94%	04/2022	
			COMPOSIÇÕES PRÓPRIAS	0,00%	0,00%		

### 9.3. S88489S - Aplicação manual de pintura com tinta látex acrílica em paredes, duas demãos. af\_06/2014 (m2)

MATERIAL		FONTE	UNID	COEFICIENTE	PREÇO UNITÁRIO	TOTAL
I07356S	Tinta latex acrilica premium, cor branco fosco	ORSE	I	0,33000000	22,68	7,48
<b>TOTAL MATERIAL:</b>						<b>7,48</b>

SERVICO		FONTE	UNID	COEFICIENTE	PREÇO UNITÁRIO	TOTAL
S88310S	Pintor com encargos complementares	ORSE	h	0,18700000	21,65	4,05
S88316S	Servente com encargos complementares	ORSE	h	0,06900000	17,41	1,20
<b>TOTAL SERVICOS:</b>						<b>5,25</b>

<b>VALOR COM ENCARGOS:</b>		<b>12,72</b>
<b>VALOR BDI:</b>		<b>0,00</b>
<b>QUANTIDADE:</b>		<b>104,52</b>
<b>VALOR TOTAL:</b>		<b>1.329,49</b>
<b>VALOR TOTAL COM BDI:</b>		<b>1.329,49</b>

### 10.1.1. 97359 - QUADRO DE MEDIÇÃO GERAL DE ENERGIA COM 8 MEDIDORES - FORNECIMENTO E INSTALAÇÃO. AF\_10/2020 (UN)

MATERIAL		FONTE	UNID	COEFICIENTE	PREÇO UNITÁRIO	TOTAL
00043090	CENTRO DE MEDICAO AGRUPADA, EM POLICARBONATO / PVC, COM 8 MEDIDORES E PROTECAO GERAL (INCLUI BARRAMENTO, DISJUNTORES E ACESSORIOS DE FIXACAO) (PADRAO CONCESSIONARIA LOCAL)	SINAPI	UN	1,00000000	2.988,68	2.988,68
<b>TOTAL MATERIAL:</b>						<b>2.988,68</b>

SERVICO		FONTE	UNID	COEFICIENTE	PREÇO UNITÁRIO	TOTAL
88247	AUXILIAR DE ELETRICISTA COM ENCARGOS COMPLEMENTARES	SINAPI	H	3,66020000	13,14	48,10
88264	ELETRICISTA COM ENCARGOS COMPLEMENTARES	SINAPI	H	3,66020000	16,91	61,89
<b>TOTAL SERVICOS:</b>						<b>109,99</b>

<b>VALOR COM ENCARGOS:</b>		<b>3.098,67</b>
<b>VALOR BDI:</b>		<b>0,00</b>
<b>QUANTIDADE:</b>		<b>1,00</b>
<b>VALOR TOTAL:</b>		<b>3.098,67</b>
<b>VALOR TOTAL COM BDI:</b>		<b>3.098,67</b>

### 10.1.2. 170884 - Centro de distribuição p/ 06 disjuntores (s/ barramento) (UN)

MATERIAL		FONTE	UNID	COEFICIENTE	PREÇO UNITÁRIO	TOTAL
E00451	Centro de distribuição p/ 06 disjuntores (s/ barram)	SEDOP	UN	1,00000000	46,71	46,71
<b>TOTAL MATERIAL:</b>						<b>46,71</b>

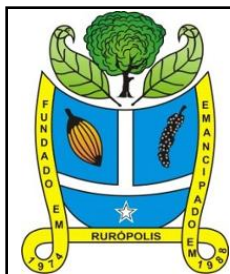
  

SERVICO		FONTE	UNID	COEFICIENTE	PREÇO UNITÁRIO	TOTAL
280007	AUXILIAR DE ELETRICISTA COM ENCARGOS COMPLEMENTARES	SEDOP	H	0,50000000	13,14	6,57
280014	ELETRICISTA COM ENCARGOS COMPLEMENTARES	SEDOP	H	1,00000000	16,91	16,91
<b>TOTAL SERVICOS:</b>						<b>23,48</b>

<b>VALOR COM ENCARGOS:</b>		<b>70,19</b>
<b>VALOR BDI:</b>		<b>0,00</b>
<b>QUANTIDADE:</b>		<b>1,00</b>

## RELATÓRIO ANALÍTICO - COMPOSIÇÕES DE CUSTOS



OBRA:	CONSTRUÇÃO DE UM QUIOSQUE	DATA : 19/05/2021	BDI : 0,00%
DESCRIÇÃO:	QUIOSQUE	<b>FONTE</b>	<b>VERSÃO</b>
LOCAL:	PRAÇA DE RAIMUNDO BRITO	SP OBRAS	185 COM DESONERAÇÃO
		ORSE	2022/02
		SEDOP	2022/02 COM DESONERAÇÃO
		SEINFRA	027.1 COM DESONERAÇÃO
		SINAPI	2022/03 COM DESONERAÇÃO
			COMPOSIÇÕES PRÓPRIAS
			HORA
			MES
			REF.

<b>VALOR TOTAL:</b>	<b>70,19</b>
<b>VALOR TOTAL COM BDI:</b>	<b>70,19</b>

### 10.1.3. 93653 - DISJUNTOR MONOPOLAR TIPO DIN, CORRENTE NOMINAL DE 10A - FORNECIMENTO E INSTALAÇÃO. AF\_10/2020 (UN)

MATERIAL	DESCRIÇÃO	FONTE	UNID	COEFICIENTE	PREÇO UNITÁRIO	TOTAL
00034653	DISJUNTOR TIPO DIN/IEC, MONOPOLAR DE 6 ATE 32A	SINAPI	UN	1,00000000	8,95	8,95
00001570	TERMINAL A COMPRESSAO EM COBRE ESTANHADO PARA CABO 2,5 MM2, 1 FURO E 1 COMPRESSAO, PARA PARAFUSO DE FIXACAO M5	SINAPI	UN	1,00000000	0,84	0,84
<b>TOTAL MATERIAL:</b>						<b>9,79</b>

SERVICO	DESCRIÇÃO	FONTE	UNID	COEFICIENTE	PREÇO UNITÁRIO	TOTAL
88247	AUXILIAR DE ELETRICISTA COM ENCARGOS COMPLEMENTARES	SINAPI	H	0,03520000	13,14	0,46
88264	ELETRICISTA COM ENCARGOS COMPLEMENTARES	SINAPI	H	0,03520000	16,91	0,60
<b>TOTAL SERVICIO:</b>						<b>1,06</b>

<b>VALOR COM ENCARGOS:</b>	<b>10,85</b>
<b>VALOR BDI:</b>	<b>0,00</b>
<b>QUANTIDADE:</b>	<b>3,00</b>
<b>VALOR TOTAL:</b>	<b>32,55</b>
<b>VALOR TOTAL COM BDI:</b>	<b>32,55</b>

### 10.1.4. 93661 - DISJUNTOR BIPOLAR TIPO DIN, CORRENTE NOMINAL DE 16A - FORNECIMENTO E INSTALAÇÃO. AF\_10/2020 (UN)

MATERIAL	DESCRIÇÃO	FONTE	UNID	COEFICIENTE	PREÇO UNITÁRIO	TOTAL
00034616	DISJUNTOR TIPO DIN/IEC, BIPOLAR DE 6 ATE 32A	SINAPI	UN	1,00000000	51,34	51,34
00001570	TERMINAL A COMPRESSAO EM COBRE ESTANHADO PARA CABO 2,5 MM2, 1 FURO E 1 COMPRESSAO, PARA PARAFUSO DE FIXACAO M5	SINAPI	UN	2,00000000	0,84	1,68
<b>TOTAL MATERIAL:</b>						<b>53,02</b>

SERVICO	DESCRIÇÃO	FONTE	UNID	COEFICIENTE	PREÇO UNITÁRIO	TOTAL
88247	AUXILIAR DE ELETRICISTA COM ENCARGOS COMPLEMENTARES	SINAPI	H	0,09520000	13,14	1,25
88264	ELETRICISTA COM ENCARGOS COMPLEMENTARES	SINAPI	H	0,09520000	16,91	1,61
<b>TOTAL SERVICIO:</b>						<b>2,86</b>


<b>VALOR COM ENCARGOS:</b>	<b>55,88</b>
<b>VALOR BDI:</b>	<b>0,00</b>
<b>QUANTIDADE:</b>	<b>2,00</b>
<b>VALOR TOTAL:</b>	<b>111,76</b>
<b>VALOR TOTAL COM BDI:</b>	<b>111,76</b>

### 10.1.5. 93660 - DISJUNTOR BIPOLAR TIPO DIN, CORRENTE NOMINAL DE 10A - FORNECIMENTO E INSTALAÇÃO. AF\_10/2020 (UN)

MATERIAL	DESCRIÇÃO	FONTE	UNID	COEFICIENTE	PREÇO UNITÁRIO	TOTAL
00034616	DISJUNTOR TIPO DIN/IEC, BIPOLAR DE 6 ATE 32A	SINAPI	UN	1,00000000	51,34	51,34
00001570	TERMINAL A COMPRESSAO EM COBRE ESTANHADO PARA CABO 2,5 MM2, 1 FURO E 1 COMPRESSAO, PARA PARAFUSO DE FIXACAO M5	SINAPI	UN	2,00000000	0,84	1,68
<b>TOTAL MATERIAL:</b>						<b>53,02</b>

SERVICO	DESCRIÇÃO	FONTE	UNID	COEFICIENTE	PREÇO UNITÁRIO	TOTAL
---------	-----------	-------	------	-------------	----------------	-------

## RELATÓRIO ANALÍTICO - COMPOSIÇÕES DE CUSTOS

	<b>OBRA:</b> CONSTRUÇÃO DE UM QUIOSQUE		<b>DATA :</b> 19/05/2021		<b>BDI :</b> 0,00%		
	<b>DESCRIÇÃO:</b> QUIOSQUE		<b>FONTE</b>	<b>VERSÃO</b>	<b>HORA</b>	<b>MES</b>	<b>REF.</b>
	<b>LOCAL:</b> PRAÇA DE RAIMUNDO BRITO		SP OBRAS	185 COM DESONERAÇÃO	97,78%	-	03/2022
			ORSE	2022/02	111,51%	69,89%	03/2022
		SEDOP	2022/02 COM DESONERAÇÃO	87,48%	47,94%	05/2022	
		SEINFRA	027.1 COM DESONERAÇÃO	83,85%	47,76%	05/2021	
		SINAPI	2022/03 COM DESONERAÇÃO	87,48%	47,94%	04/2022	
		COMPOSIÇÕES PRÓPRIAS		0,00%	0,00%		

88247	AUXILIAR DE ELETRICISTA COM ENCARGOS COMPLEMENTARES	SINAPI	H	0,07030000	13,14	0,92
88264	ELETRICISTA COM ENCARGOS COMPLEMENTARES	SINAPI	H	0,07030000	16,91	1,19
<b>TOTAL SERVICIO:</b>						<b>2,11</b>
<b>VALOR COM ENCARGOS:</b>						<b>55,13</b>
<b>VALOR BDI:</b>						<b>0,00</b>
<b>QUANTIDADE:</b>						<b>1,00</b>
<b>VALOR TOTAL:</b>						<b>55,13</b>
<b>VALOR TOTAL COM BDI:</b>						<b>55,13</b>

### 10.1.6. 93664 - DISJUNTOR BIPOLAR TIPO DIN, CORRENTE NOMINAL DE 32A - FORNECIMENTO E INSTALAÇÃO. AF\_10/2020 (UN)

MATERIAL	FONTE	UNID	COEFICIENTE	PREÇO UNITÁRIO	TOTAL
00034616	DISJUNTOR TIPO DIN/IEC, BIPOLAR DE 6 ATE 32A	SINAPI	UN	1,00000000	51,34
00001573	TERMINAL A COMPRESSAO EM COBRE ESTANHADO PARA CABO 6 MM2, 1 FURO E 1 COMPRESSAO, PARA PARAFUSO DE FIXACAO M6	SINAPI	UN	2,00000000	1,30
<b>TOTAL MATERIAL:</b>					<b>53,94</b>

SERVICIO	FONTE	UNID	COEFICIENTE	PREÇO UNITÁRIO	TOTAL
88247	AUXILIAR DE ELETRICISTA COM ENCARGOS COMPLEMENTARES	SINAPI	H	0,18230000	13,14
88264	ELETRICISTA COM ENCARGOS COMPLEMENTARES	SINAPI	H	0,18230000	16,91
<b>TOTAL SERVICIO:</b>					<b>5,48</b>
<b>VALOR COM ENCARGOS:</b>					<b>59,42</b>
<b>VALOR BDI:</b>					<b>0,00</b>
<b>QUANTIDADE:</b>					<b>1,00</b>
<b>VALOR TOTAL:</b>					<b>59,42</b>
<b>VALOR TOTAL COM BDI:</b>					<b>59,42</b>

### 10.1.7. 170879 - Caixa de passagem em aluminio 300x300x130mm (UN)


MATERIAL	FONTE	UNID	COEFICIENTE	PREÇO UNITÁRIO	TOTAL
E00442	Caixa de passagem em aluminio 300x300x130mm	SEDOP	UN	1,00000000	204,02
<b>TOTAL MATERIAL:</b>					<b>204,02</b>

SERVICIO	FONTE	UNID	COEFICIENTE	PREÇO UNITÁRIO	TOTAL
280007	AUXILIAR DE ELETRICISTA COM ENCARGOS COMPLEMENTARES	SEDOP	H	0,40000000	13,14
280014	ELETRICISTA COM ENCARGOS COMPLEMENTARES	SEDOP	H	0,80000000	16,91
<b>TOTAL SERVICIO:</b>					<b>18,79</b>
<b>VALOR COM ENCARGOS:</b>					<b>222,81</b>
<b>VALOR BDI:</b>					<b>0,00</b>
<b>QUANTIDADE:</b>					<b>1,00</b>
<b>VALOR TOTAL:</b>					<b>222,81</b>
<b>VALOR TOTAL COM BDI:</b>					<b>222,81</b>

### 10.1.8. C0325 - ATERRAMENTO COMPLETO C/ HASTE COPPERWELD 3/4" X 3.0M (UN)

MAO DE OBRA	FONTE	UNID	COEFICIENTE	PREÇO UNITÁRIO	TOTAL
I0042	AJUDANTE DE ELETRICISTA	SEINFRA	H	3,50000000	16,77
<b>TOTAL MATERIAL:</b>					<b>58,70</b>

## RELATÓRIO ANALÍTICO - COMPOSIÇÕES DE CUSTOS

	<b>OBRA:</b> CONSTRUÇÃO DE UM QUIOSQUE		<b>DATA :</b> 19/05/2021		<b>BDI :</b> 0,00%	
	<b>DESCRIÇÃO:</b> QUIOSQUE		<b>FONTE</b>		<b>VERSÃO</b>	
	<b>LOCAL:</b> PRAÇA DE RAIMUNDO BRITO		<b>HORA</b>		<b>MES</b>	
				<b>REF.</b>		
		SP OBRAS		185 COM DESONERAÇÃO		97,78%
		ORSE		2022/02		111,51%
		SEDOP		2022/02 COM DESONERAÇÃO		87,48%
		SEINFRA		027.1 COM DESONERAÇÃO		83,85%
		SINAPI		2022/03 COM DESONERAÇÃO		87,48%
				COMPOSIÇÕES PRÓPRIAS		0,00%

I2312	ELETRICISTA	SEINFRA	H	1,50000000	20,77	31,16
<b>TOTAL MAO DE OBRA:</b>						<b>89,86</b>

MATERIAL	FONTE	UNID	COEFICIENTE	PREÇO UNITÁRIO	TOTAL	
I0338	CABO COBRE NU 25MM2	SEINFRA	M	3,00000000	18,22	54,66
I0421	CAIXA INSPEÇÃO DO TERRA	SEINFRA	UN	1,00000000	51,63	51,63
I0841	CONECTOR PARA HASTE TERRA	SEINFRA	UN	1,00000000	2,59	2,59
I1243	HASTE DE ATERRAMENTO COPPERWELD 3/4" x 3M	SEINFRA	UN	1,00000000	69,28	69,28
<b>TOTAL MATERIAL:</b>					<b>178,16</b>	

<b>VALOR COM ENCARGOS:</b>	<b>268,01</b>
<b>VALOR BDI:</b>	<b>0,00</b>
<b>QUANTIDADE:</b>	<b>1,00</b>
<b>VALOR TOTAL:</b>	<b>268,01</b>
<b>VALOR TOTAL COM BDI:</b>	<b>268,01</b>

### 10.2.1. 92980 - CABO DE COBRE FLEXÍVEL ISOLADO, 10 MM², ANTI-CHAMA 0,6/1,0 KV, PARA DISTRIBUIÇÃO - FORNECIMENTO E INSTALAÇÃO. AF\_12/2015 (M)

MATERIAL	FONTE	UNID	COEFICIENTE	PREÇO UNITÁRIO	TOTAL	
00001020	CABO DE COBRE, FLEXIVEL, CLASSE 4 OU 5, ISOLACAO EM PVC/A, ANTICHAMA BWF-B, COBERTURA PVC-ST1, ANTICHAMA BWF-B, 1 CONDUTOR, 0,6/1 KV, SECAO NOMINAL 10 MM2	SINAPI	M	1,02700000	11,73	12,05
00021127	FITA ISOLANTE ADESIVA ANTICHAMA, USO ATE 750 V, EM ROLO DE 19 MM X 5 M	SINAPI	UN	0,01000000	4,19	0,04
<b>TOTAL MATERIAL:</b>					<b>12,09</b>	


SERVICO	FONTE	UNID	COEFICIENTE	PREÇO UNITÁRIO	TOTAL	
88247	AUXILIAR DE ELETRICISTA COM ENCARGOS COMPLEMENTARES	SINAPI	H	0,00900000	13,14	0,12
88264	ELETRICISTA COM ENCARGOS COMPLEMENTARES	SINAPI	H	0,00900000	16,91	0,15
<b>TOTAL SERVICOS:</b>					<b>0,27</b>	

<b>VALOR COM ENCARGOS:</b>	<b>12,36</b>
<b>VALOR BDI:</b>	<b>0,00</b>
<b>QUANTIDADE:</b>	<b>30,00</b>
<b>VALOR TOTAL:</b>	<b>370,80</b>
<b>VALOR TOTAL COM BDI:</b>	<b>370,80</b>

### 10.3.1. 93146 - PONTO DE ILUMINAÇÃO E TOMADA, RESIDENCIAL, INCLUINDO INTERRUPTOR PARALELO E TOMADA 10A/250V, CAIXA ELÉTRICA, ELETRODUTO, CABO, RASGO, QUEBRA E CHUMBAMENTO (EXCLUINDO LUMINÁRIA E LÂMPADA). AF\_01/2016 (UN)

SERVICO	FONTE	UNID	COEFICIENTE	PREÇO UNITÁRIO	TOTAL	
91924	CABO DE COBRE FLEXÍVEL ISOLADO, 1,5 MM², ANTI-CHAMA 450/750 V, PARA CIRCUITOS TERMINAIS - FORNECIMENTO E INSTALAÇÃO. AF_12/2015	SINAPI	M	12,60000000	2,65	33,39
91926	CABO DE COBRE FLEXÍVEL ISOLADO, 2,5 MM², ANTI-CHAMA 450/750 V, PARA CIRCUITOS TERMINAIS - FORNECIMENTO E INSTALAÇÃO. AF_12/2015	SINAPI	M	12,60000000	3,94	49,64
91937	CAIXA OCTOGONAL 3" X 3", PVC, INSTALADA EM LAJE - FORNECIMENTO E INSTALAÇÃO. AF_12/2015	SINAPI	UN	0,37500000	9,07	3,40
91940	CAIXA RETANGULAR 4" X 2" MÉDIA (1,30 M DO PISO), PVC, INSTALADA EM PAREDE - FORNECIMENTO E INSTALAÇÃO. AF_12/2015	SINAPI	UN	1,00000000	10,67	10,67
90466	CHUMBAMENTO LINEAR EM ALVENARIA PARA RAMAIS/DISTRIBUIÇÃO COM DIÂMETROS MENORES OU IGUAIS A 40 MM. AF_05/2015	SINAPI	M	2,20000000	8,89	19,56

## RELATÓRIO ANALÍTICO - COMPOSIÇÕES DE CUSTOS

	<b>OBRA:</b> CONSTRUÇÃO DE UM QUIOSQUE		<b>DATA :</b> 19/05/2021		<b>BDI :</b> 0,00%		
	<b>DESCRIÇÃO:</b> QUIOSQUE		<b>FONTE</b>	<b>VERSÃO</b>	<b>HORA</b>	<b>MES</b>	<b>REF.</b>
	<b>LOCAL:</b> PRAÇA DE RAIMUNDO BRITO		SP OBRAS	185 COM DESONERAÇÃO	97,78%	-	03/2022
		ORSE	2022/02	111,51%	69,89%	03/2022	
		SEDOP	2022/02 COM DESONERAÇÃO	87,48%	47,94%	05/2022	
		SEINFRA	027.1 COM DESONERAÇÃO	83,85%	47,76%	05/2021	
		SINAPI	2022/03 COM DESONERAÇÃO	87,48%	47,94%	04/2022	
		COMPOSIÇÕES PRÓPRIAS		0,00%	0,00%		

91842	ELETRODUTO FLEXÍVEL CORRUGADO, PVC, DN 20 MM (1/2"), PARA CIRCUITOS TERMINAIS, INSTALADO EM LAJE - FORNECIMENTO E INSTALAÇÃO. AF_12/2015	SINAPI	M	2,00000000	5,25	10,50
91852	ELETRODUTO FLEXÍVEL CORRUGADO, PVC, DN 20 MM (1/2"), PARA CIRCUITOS TERMINAIS, INSTALADO EM PAREDE - FORNECIMENTO E INSTALAÇÃO. AF_12/2015	SINAPI	M	2,20000000	6,69	14,72
92029	INTERRUPTOR PARALELO (1 MÓDULO) COM 1 TOMADA DE EMBUTIR 2P+T 10 A, INCLUINDO SUPORTE E PLACA - FORNECIMENTO E INSTALAÇÃO. AF_12/2015	SINAPI	UN	1,00000000	40,11	40,11
90456	QUEBRA EM ALVENARIA PARA INSTALAÇÃO DE CAIXA DE TOMADA (4X4 OU 4X2). AF_05/2015	SINAPI	UN	1,00000000	2,60	2,60
90447	RASGO EM ALVENARIA PARA ELETRODUTOS COM DIAMETROS MENORES OU IGUAIS A 40 MM. AF_05/2015	SINAPI	M	2,20000000	4,10	9,02

**TOTAL SERVIÇO:** 193,61

**VALOR COM ENCARGOS:** 193,61

**VALOR BDI:** 0,00

**QUANTIDADE:** 10,00

**VALOR TOTAL:** 1.936,10

**VALOR TOTAL COM BDI:** 1.936,10

### 10.3.2. S97592S - Luminária tipo plafon, de sobrepor, com 1 lâmpada led de 12/13 w, sem reator - fornecimento e instalação. af\_02/2020 (un)

MATERIAL	FONTE	UNID	COEFICIENTE	PREÇO UNITÁRIO	TOTAL	
I39385S	Luminaria led plafon redondo de sobrepor bivolt 12/13 w, d= *17* cm	ORSE	un	1,00000000	18,38	18,38
<b>TOTAL MATERIAL:</b>					<b>18,38</b>	

SERVIÇO	FONTE	UNID	COEFICIENTE	PREÇO UNITÁRIO	TOTAL	
S88247S	Auxiliar de eletricista com encargos complementares	ORSE	h	0,22310000	3,64	3,64
S88264S	Eletricista com encargos complementares	ORSE	h	0,53550000	11,13	11,13
<b>TOTAL SERVIÇO:</b>					<b>14,77</b>	

**VALOR COM ENCARGOS:** 33,14

**VALOR BDI:** 0,00

**QUANTIDADE:** 8,00

**VALOR TOTAL:** 265,12

**VALOR TOTAL COM BDI:** 265,12

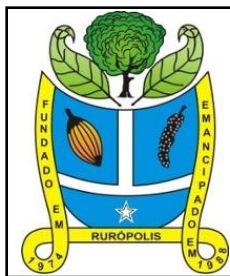
### 11.1.1. S05048 - Caixa d'agua de polietileno - instalada, exceto base de apoio, cap. 1000 litros (un)

MAO DE OBRA	FONTE	UNID	COEFICIENTE	PREÇO UNITÁRIO	TOTAL	
I02696S	Encanador ou bombeiro hidraulico (horista)	ORSE	h	7,70000000	112,88	112,88
I06111S	Servente de obras	ORSE	h	7,70000000	89,71	89,71
<b>TOTAL MAO DE OBRA:</b>					<b>202,59</b>	

MATERIAL	FONTE	UNID	COEFICIENTE	PREÇO UNITÁRIO	TOTAL	
I00095S	Adaptador pvc soldavel, com flange e anel de vedacao, 20 mmx 1/2", para caixa d'agua	ORSE	un	1,00000000	12,03	12,03
I00096S	Adaptador pvc soldavel, com flange e anel de vedacao, 25 mmx 3/4", para caixa d'agua	ORSE	un	2,00000000	13,84	27,68
I00099S	Adaptador pvc soldavel, com flange e anel de vedacao, 50 mmx 1 1/2", para caixa d'agua	ORSE	un	1,00000000	29,37	29,37
I04952	Caixa d'agua de polietileno alta densidade, cilindrica, 1000 litros	ORSE	un	1,00000000	448,65	448,65
I00981	Fita veda rosca 18mm	ORSE	m	3,03000000	0,22	0,67
I10498S	Massa para vidro	ORSE	kg	0,10000000	13,98	1,40



## RELATÓRIO ANALÍTICO - COMPOSIÇÕES DE CUSTOS



<b>OBRA:</b>	CONSTRUÇÃO DE UM QUIOSQUE	<b>DATA :</b> 19/05/2021	<b>BDI :</b> 0,00%			
<b>DESCRIÇÃO:</b>	QUIOSQUE	<b>FONTE</b>	<b>VERSÃO</b>	<b>HORA</b>	<b>MES</b>	<b>REF.</b>
<b>LOCAL:</b>	PRAÇA DE RAIMUNDO BRITO	SP OBRAS	185 COM DESONERAÇÃO	97,78%	-	03/2022
		ORSE	2022/02	111,51%	69,89%	03/2022
		SEDOP	2022/02 COM DESONERAÇÃO	87,48%	47,94%	05/2022
		SEINFRA	027.1 COM DESONERAÇÃO	83,85%	47,76%	05/2021
		SINAPI	2022/03 COM DESONERAÇÃO	87,48%	47,94%	04/2022
			COMPOSIÇÕES PRÓPRIAS	0,00%	0,00%	

<b>TOTAL MATERIAL:</b>	<b>519,80</b>
------------------------	---------------

SERVICO	DESCRICO	FONTE	UNID	COEFICIENTE	PREÇO UNITÁRIO	TOTAL
S10554	Encargos Complementares - Encanador	ORSE	h	7,70000000	3,51	27,03
S10549	Encargos Complementares - Servente	ORSE	h	7,70000000	3,59	27,64

<b>TOTAL SERVICOS:</b>	<b>54,67</b>
------------------------	--------------

<b>VALOR COM ENCARGOS:</b>	<b>777,23</b>
----------------------------	---------------

<b>VALOR BDI:</b>	<b>0,00</b>
-------------------	-------------

<b>QUANTIDADE:</b>	<b>1,00</b>
--------------------	-------------

<b>VALOR TOTAL:</b>	<b>777,23</b>
---------------------	---------------

<b>VALOR TOTAL COM BDI:</b>	<b>777,23</b>
-----------------------------	---------------

### 11.1.2. S01200 - Ponto de água fria embutido, c/material pvc rígido soldável Ø 25mm (un)

MAO DE OBRA	DESCRICO	FONTE	UNID	COEFICIENTE	PREÇO UNITÁRIO	TOTAL
I02696S	Encanador ou bombeiro hidraulico (horista)	ORSE	h	0,83500000	14,66	12,24
I04750S	Pedreiro (horista)	ORSE	h	0,75000000	14,66	11,00
I06111S	Servente de obras	ORSE	h	2,10000000	11,65	24,47
<b>TOTAL MAO DE OBRA:</b>						<b>47,71</b>

MATERIAL	DESCRICO	FONTE	UNID	COEFICIENTE	PREÇO UNITÁRIO	TOTAL
I00138	Adesivo pvc em frasco de 850 gramas	ORSE	kg	0,00950000	67,88	0,64
I00013S	Estopa	ORSE	kg	0,25000000	16,36	4,09
I03767S	Lixa em folha para parede ou madeira, numero 120, cor vermelha	ORSE	un	1,00000000	0,76	0,76
I02036	Solucao limpadora pvc	ORSE	l	0,13500000	65,38	8,83
I09868S	Tubo pvc, soldavel, dn 25 mm, agua fria (nbr-5648)	ORSE	m	7,00000000	4,61	32,27
<b>TOTAL MATERIAL:</b>						<b>46,59</b>

SERVICO	DESCRICO	FONTE	UNID	COEFICIENTE	PREÇO UNITÁRIO	TOTAL
S10554	Encargos Complementares - Encanador	ORSE	h	0,83500000	3,51	2,93
S10550	Encargos Complementares - Pedreiro	ORSE	h	0,75000000	3,50	2,63
S10549	Encargos Complementares - Servente	ORSE	h	2,10000000	3,59	7,54
<b>TOTAL SERVICOS:</b>						<b>13,10</b>

<b>VALOR COM ENCARGOS:</b>	<b>107,42</b>
----------------------------	---------------

<b>VALOR BDI:</b>	<b>0,00</b>
-------------------	-------------

<b>QUANTIDADE:</b>	<b>3,00</b>
--------------------	-------------

<b>VALOR TOTAL:</b>	<b>322,26</b>
---------------------	---------------

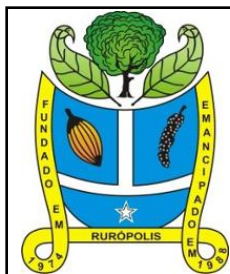
<b>VALOR TOTAL COM BDI:</b>	<b>322,26</b>
-----------------------------	---------------

### 11.2.1. S01679 - Ponto de esgoto com tubo de pvc rígido soldável de Ø 40 mm (lavatórios, mictórios, ralos sifonados, etc...) (un)

MAO DE OBRA	DESCRICO	FONTE	UNID	COEFICIENTE	PREÇO UNITÁRIO	TOTAL
I02696S	Encanador ou bombeiro hidraulico (horista)	ORSE	h	0,65000000	14,66	9,53
I06111S	Servente de obras	ORSE	h	0,65000000	11,65	7,57
<b>TOTAL MAO DE OBRA:</b>						<b>17,10</b>

MATERIAL	DESCRICO	FONTE	UNID	COEFICIENTE	PREÇO UNITÁRIO	TOTAL
----------	----------	-------	------	-------------	----------------	-------

## RELATÓRIO ANALÍTICO - COMPOSIÇÕES DE CUSTOS



<b>OBRA:</b>	CONSTRUÇÃO DE UM QUIOSQUE	<b>DATA :</b> 19/05/2021	<b>BDI :</b> 0,00%			
<b>DESCRIÇÃO:</b>	QUIOSQUE	<b>FONTE</b>	<b>VERSÃO</b>	<b>HORA</b>	<b>MES</b>	<b>REF.</b>
<b>LOCAL:</b>	PRAÇA DE RAIMUNDO BRITO	SP OBRAS	185 COM DESONERAÇÃO	97,78%	-	03/2022
		ORSE	2022/02	111,51%	69,89%	03/2022
		SEDOP	2022/02 COM DESONERAÇÃO	87,48%	47,94%	05/2022
		SEINFRA	027.1 COM DESONERAÇÃO	83,85%	47,76%	05/2021
		SINAPI	2022/03 COM DESONERAÇÃO	87,48%	47,94%	04/2022
			COMPOSIÇÕES PRÓPRIAS	0,00%	0,00%	

ITEM	DESCRIÇÃO	FONTE	UNID	COEFICIENTE	PREÇO UNITÁRIO	TOTAL
I00138	Adesivo pvc em frasco de 850 gramas	ORSE	kg	0,03900000	67,88	2,65
I03516S	Joelho pvc, soldavel, bb, 45 graus, dn 40 mm, para esgoto predial	ORSE	un	3,00000000	1,19	3,57
I03517S	Joelho pvc, soldavel, bb, 90 graus, dn 40 mm, para esgoto predial	ORSE	un	3,00000000	4,16	12,48
I03767S	Lixa em folha para parede ou madeira, numero 120, cor vermelha	ORSE	un	0,20000000	0,76	0,15
I01703	Pasta lubrificante p/ pvc je	ORSE	kg	0,09000000	59,53	5,36
I02036	Solucao limpadora pvc	ORSE	l	0,06000000	65,38	3,92
I09835S	Tube pvc serie normal, dn 40 mm, para esgoto predial (nbr5688)	ORSE	m	4,00000000	6,00	24,00
<b>TOTAL MATERIAL:</b>						<b>52,13</b>

SERVICO	FONTE	UNID	COEFICIENTE	PREÇO UNITÁRIO	TOTAL
S10554	Encargos Complementares - Encanador	ORSE	h	0,65000000	2,28
S10549	Encargos Complementares - Servente	ORSE	h	0,65000000	2,33
<b>TOTAL SERVICOS:</b>					<b>4,61</b>

<b>VALOR COM ENCARGOS:</b>	<b>73,86</b>
<b>VALOR BDI:</b>	<b>0,00</b>
<b>QUANTIDADE:</b>	<b>1,00</b>
<b>VALOR TOTAL:</b>	<b>73,86</b>
<b>VALOR TOTAL COM BDI:</b>	<b>73,86</b>

### 11.2.2. S01678 - Ponto de esgoto com tubo de pvc rígido soldável de Ø 50 mm (pias de cozinha, máquinas de lavar, etc...) (un)

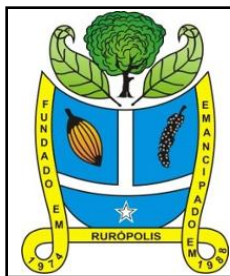
MAO DE OBRA	FONTE	UNID	COEFICIENTE	PREÇO UNITÁRIO	TOTAL
I02696S	Encanador ou bombeiro hidraulico (horista)	ORSE	h	0,30000000	4,40
I06111S	Servente de obras	ORSE	h	0,30000000	3,50
<b>TOTAL MAO DE OBRA:</b>					<b>7,90</b>

MATERIAL	FONTE	UNID	COEFICIENTE	PREÇO UNITÁRIO	TOTAL
I00138	Adesivo pvc em frasco de 850 gramas	ORSE	kg	0,01500000	1,02
I00013S	Estopa	ORSE	kg	0,05000000	0,82
I03518S	Joelho pvc, soldavel, pb, 45 graus, dn 50 mm, para esgoto predial	ORSE	un	3,00000000	10,71
I03767S	Lixa em folha para parede ou madeira, numero 120, cor vermelha	ORSE	un	0,20000000	0,15
I01703	Pasta lubrificante p/ pvc je	ORSE	kg	0,06000000	3,57
I02036	Solucao limpadora pvc	ORSE	l	0,02300000	1,50
I07097S	Te sanitario, pvc, dn 50 x 50 mm, serie normal, para esgotopredial	ORSE	un	1,00000000	8,07
I09838S	Tube pvc serie normal, dn 50 mm, para esgoto predial (nbr 5688)	ORSE	m	8,00000000	81,76
<b>TOTAL MATERIAL:</b>					<b>107,60</b>

SERVICO	FONTE	UNID	COEFICIENTE	PREÇO UNITÁRIO	TOTAL
S10554	Encargos Complementares - Encanador	ORSE	h	0,30000000	1,05
S10549	Encargos Complementares - Servente	ORSE	h	0,30000000	1,08
<b>TOTAL SERVICOS:</b>					<b>2,13</b>

<b>VALOR COM ENCARGOS:</b>	<b>117,61</b>
<b>VALOR BDI:</b>	<b>0,00</b>
<b>QUANTIDADE:</b>	<b>2,00</b>

## RELATÓRIO ANALÍTICO - COMPOSIÇÕES DE CUSTOS



<b>OBRA:</b>	CONSTRUÇÃO DE UM QUIOSQUE	<b>DATA :</b> 19/05/2021	<b>BDI : 0,00%</b>			
<b>DESCRIÇÃO:</b>	QUIOSQUE	<b>FONTE</b>	<b>VERSÃO</b>	<b>HORA</b>	<b>MES</b>	<b>REF.</b>
<b>LOCAL:</b>	PRAÇA DE RAIMUNDO BRITO	SP OBRAS	185 COM DESONERAÇÃO	97,78%	-	03/2022
		ORSE	2022/02	111,51%	69,89%	03/2022
		SEDOP	2022/02 COM DESONERAÇÃO	87,48%	47,94%	05/2022
		SEINFRA	027.1 COM DESONERAÇÃO	83,85%	47,76%	05/2021
		SINAPI	2022/03 COM DESONERAÇÃO	87,48%	47,94%	04/2022
			COMPOSIÇÕES PRÓPRIAS	0,00%	0,00%	

<b>VALOR TOTAL:</b>	<b>235,22</b>
<b>VALOR TOTAL COM BDI:</b>	<b>235,22</b>

### 11.2.3. C2832 - FOSSA SÉPTICA E SUMIDOURO EM ALVENARIA (UN)

MAO DE OBRA		FONTE	UNID	COEFICIENTE	PREÇO UNITÁRIO	TOTAL
I2543	SERVENTE	SEINFRA	H	2,00000000	15,55	31,10
<b>TOTAL MAO DE OBRA:</b>						<b>31,10</b>

MATERIAL		FONTE	UNID	COEFICIENTE	PREÇO UNITÁRIO	TOTAL
I0280	BRITA	SEINFRA	M3	1,49200000	76,19	113,68
I2298	CURVA PVC ESGOTO LONGA DN 100MM	SEINFRA	UN	3,00000000	34,33	102,99
I2456	TUBO PVC ESGOTO PRIMÁRIO DE 100 - (NBR 5688)	SEINFRA	M	2,50000000	10,84	27,10
<b>TOTAL MATERIAL:</b>						<b>243,77</b>

SERVICO		FONTE	UNID	COEFICIENTE	PREÇO UNITÁRIO	TOTAL
C0073	ALVENARIA DE TIJOLO CERÂMICO FURADO (9x19x19)cm C/ARGAMASSA MISTA DE CAL HIDRATADA ESP.=10cm (1:2:8)	SEINFRA	M2	10,05000000	59,82	601,19
C0074	ALVENARIA DE TIJOLO CERÂMICO FURADO (9x19x19)cm C/ARGAMASSA MISTA DE CAL HIDRATADA ESP=20 cm	SEINFRA	M2	12,92000000	104,79	1.353,89
C0216	ARMADURA CA-50A MÉDIA D= 6,3 A 10,0mm	SEINFRA	KG	41,86000000	14,13	591,48
C0838	CONCRETO P/VIBR., FCK 10 MPa COM AGREGADO ADQUIRIDO	SEINFRA	M3	0,29000000	375,33	108,85
C0840	CONCRETO P/VIBR., FCK 15 MPa COM AGREGADO ADQUIRIDO	SEINFRA	M3	0,59800000	395,54	236,53
C2784	ESCAVAÇÃO MANUAL SOLO DE 1A.CAT. PROF. ATÉ 1.50m	SEINFRA	M3	14,24000000	41,21	586,83
C1400	FORMA DE TÁBUAS DE 1" DE 3A. P/FUNDAÇÕES UTIL. 5 X	SEINFRA	M2	1,84000000	66,19	121,79
C2123	REBOCO C/ARGAMASSA DE CAL HIDRATADA E AREIA PENEIRADA TRAÇO 1:3 ESP=5 mm P/PAREDE	SEINFRA	M2	11,00000000	22,25	244,75
<b>TOTAL SERVICIO:</b>						<b>3.845,31</b>


<b>VALOR COM ENCARGOS:</b>	<b>4.120,04</b>
<b>VALOR BDI:</b>	<b>0,00</b>
<b>QUANTIDADE:</b>	<b>1,00</b>
<b>VALOR TOTAL:</b>	<b>4.120,04</b>
<b>VALOR TOTAL COM BDI:</b>	<b>4.120,04</b>

### 11.2.4. C4603 - PONTO DE ESGOTO EM PVC P/ SANITÁRIO INCLUSIVE COLUNA VENTILAÇÃO MSD FUNASA TIPO 10 (MATERIAL E EXECUÇÃO) (PT)

MAO DE OBRA		FONTE	UNID	COEFICIENTE	PREÇO UNITÁRIO	TOTAL
I0043	AJUDANTE DE ENCANADOR	SEINFRA	H	3,00000000	16,77	50,31
I2320	ENCANADOR	SEINFRA	H	3,00000000	20,32	60,96
I2543	SERVENTE	SEINFRA	H	2,50000000	15,55	38,88
<b>TOTAL MAO DE OBRA:</b>						<b>150,15</b>

MATERIAL		FONTE	UNID	COEFICIENTE	PREÇO UNITÁRIO	TOTAL
I0108	AREIA GROSSA	SEINFRA	M3	0,00400000	74,72	0,30
I0441	CAL HIDRATADA	SEINFRA	KG	3,00000000	1,10	3,30
I0805	CIMENTO PORTLAND	SEINFRA	KG	3,00000000	0,56	1,68
I1284	JOELHO PVC PARA ESGOTO DE 50MM	SEINFRA	UN	1,00000000	1,86	1,86
I1282	JOELHO PVC PARA ESGOTO DE 100MM	SEINFRA	UN	1,00000000	6,16	6,16
I2193	TUBO PVC ESGOTO DE 100MM (4') - (NBR 5688)	SEINFRA	M	2,00000000	10,84	21,68

## RELATÓRIO ANALÍTICO - COMPOSIÇÕES DE CUSTOS

	<b>OBRA:</b>	CONSTRUÇÃO DE UM QUIOSQUE	<b>DATA :</b> 19/05/2021	<b>BDI :</b> 0,00%		
	<b>DESCRIÇÃO:</b>	QUIOSQUE	<b>FONTE</b>	<b>VERSÃO</b>	<b>HORA</b>	
	<b>LOCAL:</b>	PRAÇA DE RAIMUNDO BRITO	SP OBRAS	185 COM DESONERAÇÃO	97,78%	-
			ORSE	2022/02	111,51%	69,89%
			SEDOP	2022/02 COM DESONERAÇÃO	87,48%	47,94%
			SEINFRA	027.1 COM DESONERAÇÃO	83,85%	47,76%
			SINAPI	2022/03 COM DESONERAÇÃO	87,48%	47,94%
				COMPOSIÇÕES PRÓPRIAS	0,00%	0,00%

I2195	TUBO PVC ESGOTO DE 50MM (2') - (NBR 5688)	SEINFRA	M	4,00000000	6,65	26,60
<b>TOTAL MATERIAL:</b>						<b>61,58</b>

<b>VALOR COM ENCARGOS:</b>	<b>211,72</b>
<b>VALOR BDI:</b>	<b>0,00</b>
<b>QUANTIDADE:</b>	<b>1,00</b>
<b>VALOR TOTAL:</b>	<b>211,72</b>
<b>VALOR TOTAL COM BDI:</b>	<b>211,72</b>

### 11.2.5. S95472S - Vaso sanitario sifonado convencional para pcd sem furo frontal com louça branca sem assento, incluso conjunto de ligação para bacia sanitária ajustável - fornecimento e instalação. af\_01/2020 (un)

MATERIAL	FONTE	UNID	COEFICIENTE	PREÇO UNITÁRIO	TOTAL
I06142S	Conjunto de ligação para bacia sanitaria ajustavel, em plastico branco, com tubo, canopla e espude	ORSE	un	1,00000000	8,13
<b>TOTAL MATERIAL:</b>					<b>8,13</b>

SERVICO	FONTE	UNID	COEFICIENTE	PREÇO UNITÁRIO	TOTAL
S95471S	Vaso sanitario sifonado convencional para pcd sem furo frontal com louça branca sem assento - fornecimento e instalação. af_01/2020	ORSE	un	1,00000000	648,38
<b>TOTAL SERVICIO:</b>					<b>648,38</b>

<b>VALOR COM ENCARGOS:</b>	<b>656,51</b>
<b>VALOR BDI:</b>	<b>0,00</b>
<b>QUANTIDADE:</b>	<b>1,00</b>
<b>VALOR TOTAL:</b>	<b>656,51</b>
<b>VALOR TOTAL COM BDI:</b>	<b>656,51</b>

### 11.2.6. 190304 - Lavatório de louça s/ coluna (incl. torn.sifão e válvula )-PCD (UN)

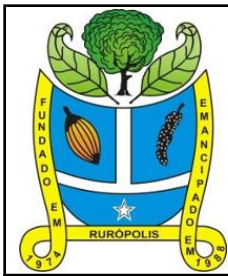
MATERIAL	FONTE	UNID	COEFICIENTE	PREÇO UNITÁRIO	TOTAL
H00055	Fita de vedacao	SEDOP	M	2,88000000	31,91
H00393	Lavatório PCD s/ coluna	SEDOP	UN	1,00000000	439,84
H00032	Sifao metalico de 1 1/2 "	SEDOP	UN	1,00000000	173,00
H00056	Torneira metalica p/ lavatorio de 1/2"	SEDOP	UN	1,00000000	84,43
H00028	Valv. p/ lavat./bide d = 1" - cromada	SEDOP	UN	1,00000000	53,70
<b>TOTAL MATERIAL:</b>					<b>782,88</b>

SERVICO	FONTE	UNID	COEFICIENTE	PREÇO UNITÁRIO	TOTAL
280008	AUXILIAR DE ENCANADOR OU BOMBEIRO HIDRÁULICO COM ENCARGOS COMPLEMENTARES	SEDOP	H	3,80000000	47,04
280016	ENCANADOR OU BOMBEIRO HIDRÁULICO COM ENCARGOS COMPLEMENTARES	SEDOP	H	3,80000000	61,14
<b>TOTAL SERVICIO:</b>					<b>108,18</b>

<b>VALOR COM ENCARGOS:</b>	<b>891,06</b>
<b>VALOR BDI:</b>	<b>0,00</b>
<b>QUANTIDADE:</b>	<b>1,00</b>
<b>VALOR TOTAL:</b>	<b>891,06</b>
<b>VALOR TOTAL COM BDI:</b>	<b>891,06</b>

### 11.2.7. 100855 - SABONETEIRA DE PAREDE EM PLASTICO ABS COM ACABAMENTO CROMADO E ACRILICO, INCLUSO FIXAÇÃO. AF\_01/2020 (UN)

## RELATÓRIO ANALÍTICO - COMPOSIÇÕES DE CUSTOS



OBRA:	CONSTRUÇÃO DE UM QUIOSQUE	DATA : 19/05/2021	BDI : 0,00%
DESCRIÇÃO:	QUIOSQUE	<b>FONTE</b>	<b>VERSÃO</b>
LOCAL:	PRAÇA DE RAIMUNDO BRITO	SP OBRAS	185 COM DESONERAÇÃO
		ORSE	2022/02
		SEDOP	2022/02 COM DESONERAÇÃO
		SEINFRA	027.1 COM DESONERAÇÃO
		SINAPI	2022/03 COM DESONERAÇÃO
			COMPOSIÇÕES PRÓPRIAS
			HORA
			MES
			REF.
			97,78%
			-
			03/2022
			111,51%
			69,89%
			03/2022
			87,48%
			47,94%
			05/2022
			83,85%
			47,76%
			05/2021
			87,48%
			47,94%
			04/2022
			0,00%
			0,00%

MATERIAL	FONTE	UNID	COEFICIENTE	PREÇO UNITÁRIO	TOTAL
00011757	SABONETEIRA DE PAREDE EM METAL CROMADO	SINAPI	UN	1,00000000	39,90
<b>TOTAL MATERIAL:</b>					<b>39,90</b>

SERVICO	FONTE	UNID	COEFICIENTE	PREÇO UNITÁRIO	TOTAL
88267	ENCANADOR OU BOMBEIRO HIDRÁULICO COM ENCARGOS COMPLEMENTARES	SINAPI	H	0,31620000	16,09
88316	SERVENTE COM ENCARGOS COMPLEMENTARES	SINAPI	H	0,09960000	12,48
<b>TOTAL SERVICOS:</b>					<b>6,33</b>
<b>VALOR COM ENCARGOS:</b>					<b>46,23</b>
<b>VALOR BDI:</b>					<b>0,00</b>
<b>QUANTIDADE:</b>					<b>1,00</b>
<b>VALOR TOTAL:</b>					<b>46,23</b>
<b>VALOR TOTAL COM BDI:</b>					<b>46,23</b>

### 11.2.8. 190088 - Porta papel de louça (UN)

MATERIAL	FONTE	UNID	COEFICIENTE	PREÇO UNITÁRIO	TOTAL
J00005	Areia	SEDOP	M3	0,01000000	65,38
J00003	Cimento	SEDOP	SC	0,02000000	44,50
H00035	Porta papel de louca c/ rolete plastico	SEDOP	UN	1,00000000	34,00
<b>TOTAL MATERIAL:</b>					<b>35,54</b>

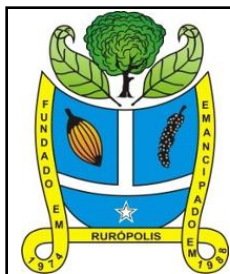
SERVICO	FONTE	UNID	COEFICIENTE	PREÇO UNITÁRIO	TOTAL
280004	AJUDANTE DE PEDREIRO COM ENCARGOS COMPLEMENTARES	SEDOP	H	1,00000000	12,52
280023	PEDREIRO COM ENCARGOS COMPLEMENTARES	SEDOP	H	1,00000000	16,70
<b>TOTAL SERVICOS:</b>					<b>29,22</b>
<b>VALOR COM ENCARGOS:</b>					<b>64,76</b>
<b>VALOR BDI:</b>					<b>0,00</b>
<b>QUANTIDADE:</b>					<b>1,00</b>
<b>VALOR TOTAL:</b>					<b>64,76</b>
<b>VALOR TOTAL COM BDI:</b>					<b>64,76</b>

### 11.2.9. 190795 - Porta toalha de papel - Polipropileno (UN)

MATERIAL	FONTE	UNID	COEFICIENTE	PREÇO UNITÁRIO	TOTAL
H00308	Porta toalha de papel - polipropileno	SEDOP	UN	1,00000000	82,75
<b>TOTAL MATERIAL:</b>					<b>82,75</b>

SERVICO	FONTE	UNID	COEFICIENTE	PREÇO UNITÁRIO	TOTAL
280004	AJUDANTE DE PEDREIRO COM ENCARGOS COMPLEMENTARES	SEDOP	H	0,40000000	12,52
280023	PEDREIRO COM ENCARGOS COMPLEMENTARES	SEDOP	H	0,40000000	16,70
<b>TOTAL SERVICOS:</b>					<b>11,69</b>
<b>VALOR COM ENCARGOS:</b>					<b>94,44</b>
<b>VALOR BDI:</b>					<b>0,00</b>
<b>QUANTIDADE:</b>					<b>1,00</b>
<b>VALOR TOTAL:</b>					<b>94,44</b>

## RELATÓRIO ANALÍTICO - COMPOSIÇÕES DE CUSTOS



<b>OBRA:</b>	CONSTRUÇÃO DE UM QUIOSQUE	<b>DATA :</b> 19/05/2021	<b>BDI :</b> 0,00%			
<b>DESCRIÇÃO:</b>	QUIOSQUE	<b>FONTE</b>	<b>VERSÃO</b>	<b>HORA</b>	<b>MES</b>	<b>REF.</b>
<b>LOCAL:</b>	PRAÇA DE RAIMUNDO BRITO	SP OBRAS	185 COM DESONERAÇÃO	97,78%	-	03/2022
		ORSE	2022/02	111,51%	69,89%	03/2022
		SEDOP	2022/02 COM DESONERAÇÃO	87,48%	47,94%	05/2022
		SEINFRA	027.1 COM DESONERAÇÃO	83,85%	47,76%	05/2021
		SINAPI	2022/03 COM DESONERAÇÃO	87,48%	47,94%	04/2022
			COMPOSIÇÕES PRÓPRIAS	0,00%	0,00%	

**VALOR TOTAL COM BDI: 94,44**

### 12.1. 070054 - Estrutura em mad.p/ chapa fibrocimento - pc. serrada (M2)

MATERIAL	FONTE	UNID	COEFICIENTE	PREÇO UNITÁRIO	TOTAL	
D00010	Pernamanca 3"x2" 4 m ser - mad. forte	SEDOP	Dz	0,03000000	285,00	8,55
D00006	Peça em madeira de lei 6"x3" 4 m serr.	SEDOP	UN	0,00900000	147,29	1,33
D00082	Prego 2"x11	SEDOP	KG	0,07000000	18,40	1,29
D00012	Ripão em madeira de lei 2"x1" serr.	SEDOP	Dz	0,05100000	144,00	7,34
<b>TOTAL MATERIAL:</b>					<b>18,51</b>	

SERVICO	FONTE	UNID	COEFICIENTE	PREÇO UNITÁRIO	TOTAL	
280002	AJUDANTE DE CARPINTEIRO COM ENCARGOS COMPLEMENTARES	SEDOP	H	1,05000000	12,80	13,44
280013	CARPINTEIRO COM ENCARGOS COMPLEMENTARES	SEDOP	H	1,05000000	15,63	16,41
<b>TOTAL SERVICOS:</b>					<b>29,85</b>	

**VALOR COM ENCARGOS: 48,36**

**VALOR BDI: 0,00**

**QUANTIDADE: 97,65**

**VALOR TOTAL: 4.722,35**

**VALOR TOTAL COM BDI: 4.722,35**

### 12.2. 070047 - Cobertura - telha de fibrocimento e=6mm (M2)

MATERIAL	FONTE	UNID	COEFICIENTE	PREÇO UNITÁRIO	TOTAL	
D00344	Arruela concava em PVC d=5/16"	SEDOP	UN	1,40000000	0,65	0,91
D00209	Gancho chato p/ telha fibrocimento	SEDOP	UN	1,40000000	2,32	3,25
D00002	Massa de vedação	SEDOP	KG	0,01000000	12,50	0,13
D00001	Parafuso fo go 5/16" c= 110mm	SEDOP	UN	1,40000000	1,43	2,00
D00048	Telha brasilil ondulada (1.83x1.10m) e=6mm	SEDOP	UN	0,56000000	93,49	52,35
<b>TOTAL MATERIAL:</b>					<b>58,64</b>	

SERVICO	FONTE	UNID	COEFICIENTE	PREÇO UNITÁRIO	TOTAL	
280026	SERVENTE COM ENCARGOS COMPLEMENTARES	SEDOP	H	0,50000000	12,48	6,24
280028	TELHADISTA COM ENCARGOS COMPLEMENTARES	SEDOP	H	0,50000000	16,27	8,14
<b>TOTAL SERVICOS:</b>					<b>14,38</b>	

**VALOR COM ENCARGOS: 73,02**

**VALOR BDI: 0,00**

**QUANTIDADE: 97,65**

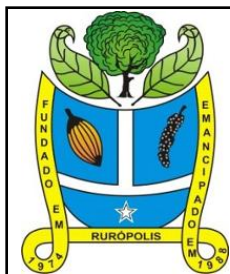
**VALOR TOTAL: 7.130,40**

**VALOR TOTAL COM BDI: 7.130,40**

### 12.3. 94226 - SUBCOBERTURA COM MANTA PLÁSTICA REVESTIDA POR PELÍCULA DE ALUMÍNO, INCLUSO TRANSPORTE VERTICAL. AF\_07/2019 (M2)

MATERIAL	FONTE	UNID	COEFICIENTE	PREÇO UNITÁRIO	TOTAL	
00042529	FITA ADESIVA ALUMINIZADA, PARA INSTALACAO DE MANTAS DE SUBCOBERTURA, L = *5* CM	SINAPI	M	0,88000000	1,47	1,29
00042528	MANTA ALUMINIZADA NAS DUAS FACES, PARA SUBCOBERTURA, E = *2* MM	SINAPI	M2	1,18000000	9,91	11,69

## RELATÓRIO ANALÍTICO - COMPOSIÇÕES DE CUSTOS



OBRA:	CONSTRUÇÃO DE UM QUIOSQUE	DATA : 19/05/2021	BDI : 0,00%
DESCRIÇÃO:	QUIOSQUE	<b>FONTES</b>	<b>VERSÃO</b>
LOCAL:	PRAÇA DE RAIMUNDO BRITO	SP OBRAS	185 COM DESONERAÇÃO
		ORSE	2022/02
		SEDOP	2022/02 COM DESONERAÇÃO
		SEINFRA	027.1 COM DESONERAÇÃO
		SINAPI	2022/03 COM DESONERAÇÃO
			COMPOSIÇÕES PRÓPRIAS
			HORA
			MES
			REF.

<b>TOTAL MATERIAL:</b>	<b>12,98</b>
------------------------	--------------

SERVICO	DESCR. DETALHADA	FONTES	UNID	COEFICIENTE	PREÇO UNITÁRIO	TOTAL
93282	GUINCHO ELÉTRICO DE COLUNA, CAPACIDADE 400 KG, COM MOTO FREIO, MOTOR TRIFÁSICO DE 1,25 CV - CHI DIURNO. AF_03/2016	SINAPI	CHI	0,00020000	13,80	0,00
93281	GUINCHO ELÉTRICO DE COLUNA, CAPACIDADE 400 KG, COM MOTO FREIO, MOTOR TRIFÁSICO DE 1,25 CV - CHP DIURNO. AF_03/2016	SINAPI	CHP	0,00010000	14,89	0,00
88316	SERVENTE COM ENCARGOS COMPLEMENTARES	SINAPI	H	0,18400000	12,48	2,30
88323	TELHADISTA COM ENCARGOS COMPLEMENTARES	SINAPI	H	0,18300000	16,27	2,98

<b>TOTAL SERVICOS:</b>	<b>5,28</b>
------------------------	-------------

<b>VALOR COM ENCARGOS:</b>	<b>18,26</b>
<b>VALOR BDI:</b>	<b>0,00</b>
<b>QUANTIDADE:</b>	<b>97,65</b>
<b>VALOR TOTAL:</b>	<b>1.783,09</b>
<b>VALOR TOTAL COM BDI:</b>	<b>1.783,09</b>

### 13.1. C4068 - BANCADA DE GRANITO CINZA E=2cm (M2)

MAO DE OBRA	DESCR. DETALHADA	FONTES	UNID	COEFICIENTE	PREÇO UNITÁRIO	TOTAL
I2391	PEDREIRO	SEINFRA	H	1,20000000	20,77	24,92
I2543	SERVENTE	SEINFRA	H	2,00000000	15,55	31,10

<b>TOTAL MAO DE OBRA:</b>	<b>56,02</b>
---------------------------	--------------

MATERIAL	DESCR. DETALHADA	FONTES	UNID	COEFICIENTE	PREÇO UNITÁRIO	TOTAL
I0108	AREIA GROSSA	SEINFRA	M3	0,00800000	74,72	0,60
I7893	BANCADA DE GRANITO CINZA POLIDO E=2cm	SEINFRA	M2	1,00000000	268,52	268,52
I0805	CIMENTO PORTLAND	SEINFRA	KG	3,20000000	0,56	1,79

<b>TOTAL MATERIAL:</b>	<b>270,91</b>
------------------------	---------------

<b>VALOR COM ENCARGOS:</b>	<b>326,93</b>
<b>VALOR BDI:</b>	<b>0,00</b>
<b>QUANTIDADE:</b>	<b>0,80</b>
<b>VALOR TOTAL:</b>	<b>261,54</b>
<b>VALOR TOTAL COM BDI:</b>	<b>261,54</b>


### 13.2. C3017 - PIA DE AÇO INOX (1.20x0.60)m C/ 1 CUBA E ACESSÓRIOS (UN)

MAO DE OBRA	DESCR. DETALHADA	FONTES	UNID	COEFICIENTE	PREÇO UNITÁRIO	TOTAL
I0043	AJUDANTE DE ENCANADOR	SEINFRA	H	2,00000000	16,77	33,54
I2320	ENCANADOR	SEINFRA	H	2,00000000	20,32	40,64
I2391	PEDREIRO	SEINFRA	H	2,00000000	20,77	41,54
I2543	SERVENTE	SEINFRA	H	2,00000000	15,55	31,10

<b>TOTAL MAO DE OBRA:</b>	<b>146,82</b>
---------------------------	---------------

MATERIAL	DESCR. DETALHADA	FONTES	UNID	COEFICIENTE	PREÇO UNITÁRIO	TOTAL
I0108	AREIA GROSSA	SEINFRA	M3	0,01900000	74,72	1,42
I0169	AÇO CA-60	SEINFRA	KG	0,60000000	8,28	4,97
I0805	CIMENTO PORTLAND	SEINFRA	KG	9,83000000	0,56	5,50

## RELATÓRIO ANALÍTICO - COMPOSIÇÕES DE CUSTOS

	<b>OBRA:</b>	CONSTRUÇÃO DE UM QUIOSQUE	<b>DATA :</b> 19/05/2021	<b>BDI :</b> 0,00%			
	<b>DESCRIÇÃO:</b>	QUIOSQUE	<b>FONTE</b>	<b>VERSÃO</b>	<b>HORA</b>		
	<b>LOCAL:</b>	PRAÇA DE RAIMUNDO BRITO	<b>MES</b>	<b>REF.</b>			
			SP OBRAS	185 COM DESONERAÇÃO	97,78%	-	03/2022
			ORSE	2022/02	111,51%	69,89%	03/2022
			SEDOP	2022/02 COM DESONERAÇÃO	87,48%	47,94%	05/2022
			SEINFRA	027.1 COM DESONERAÇÃO	83,85%	47,76%	05/2021
			SINAPI	2022/03 COM DESONERAÇÃO	87,48%	47,94%	04/2022
				COMPOSIÇÕES PRÓPRIAS	0,00%	0,00%	

I2344	FITA VEDA ROSCA 25M x 3/4"	SEINFRA	UN	1,10000000	6,89	7,58
I1605	PEDRISCO	SEINFRA	M3	0,02600000	73,90	1,92
I2487	PIA EM INOX C/ 1 CUBA 1,20x0,60 - C18/A304	SEINFRA	UN	1,00000000	165,00	165,00
I1863	SIFÃO CROMADO 2"	SEINFRA	UN	1,00000000	164,11	164,11
I2503	TORNEIRA DE METAL BRANCO 3/4", CANO LONGO (PADRÃO POPULAR)	SEINFRA	UN	1,00000000	37,22	37,22
I2264	VÁLVULA AMERICANA P/PIA 3 1/2"	SEINFRA	UN	1,00000000	44,05	44,05

**TOTAL MATERIAL:** 431,77

**VALOR COM ENCARGOS:** 578,59

**VALOR BDI:** 0,00

**QUANTIDADE:** 1,00

**VALOR TOTAL:** 578,59

**VALOR TOTAL COM BDI:** 578,59

### 13.3. I12584 - Janela ou porta de enrolar, em ferro - chapa galvanizada (m2)

**VALOR COM ENCARGOS:** 224,55

**VALOR BDI:** 0,00

**QUANTIDADE:** 2,10

**VALOR TOTAL:** 471,56

**VALOR TOTAL COM BDI:** 471,56

### 14.1. 270220 - Limpeza geral e entrega da obra (M2)

SERVICO	FONTE	UNID	COEFICIENTE	PREÇO UNITÁRIO	TOTAL
280026	SERVENTE COM ENCARGOS COMPLEMENTARES	H	0,40000000	12,48	4,99

**TOTAL SERVICOS:** 4,99

**VALOR COM ENCARGOS:** 4,99

**VALOR BDI:** 0,00

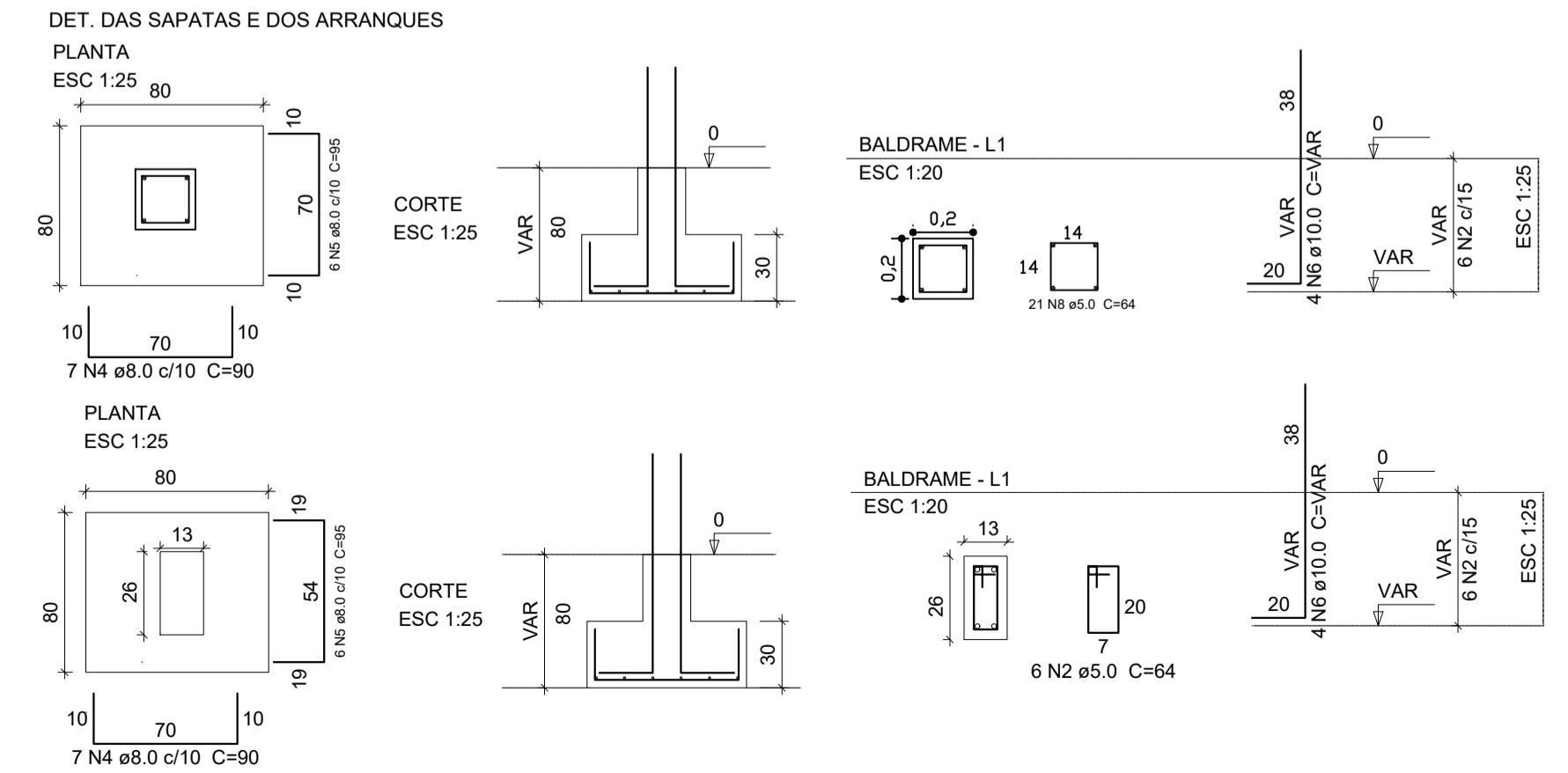
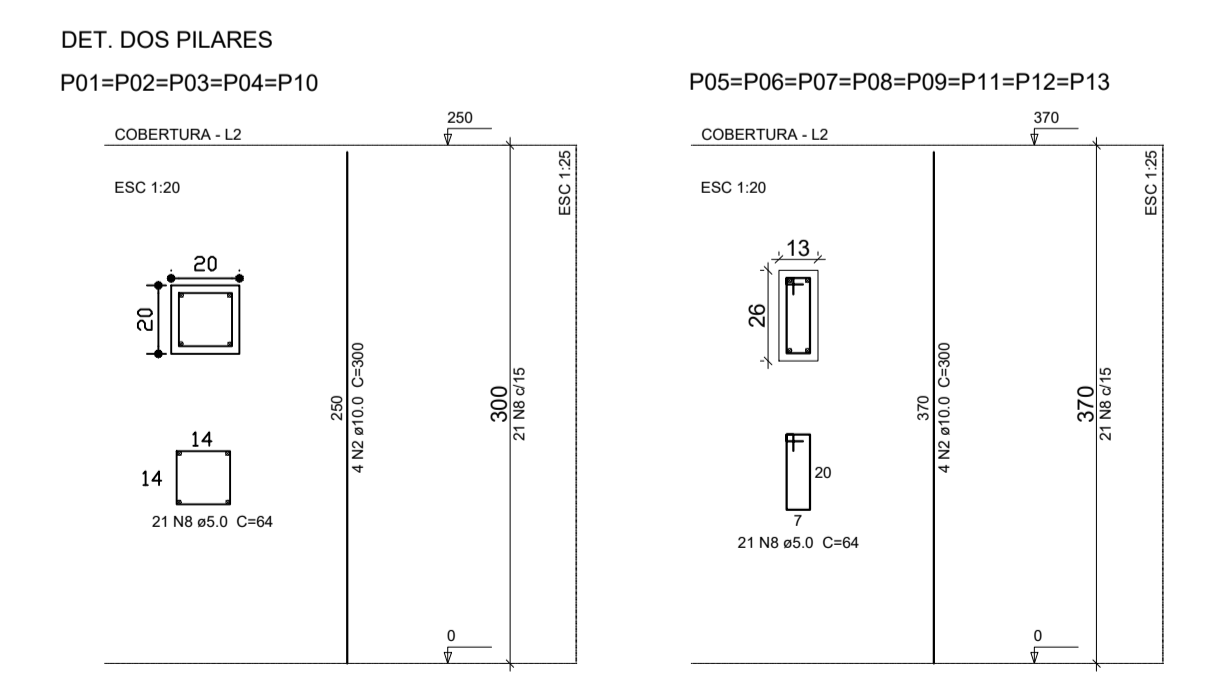
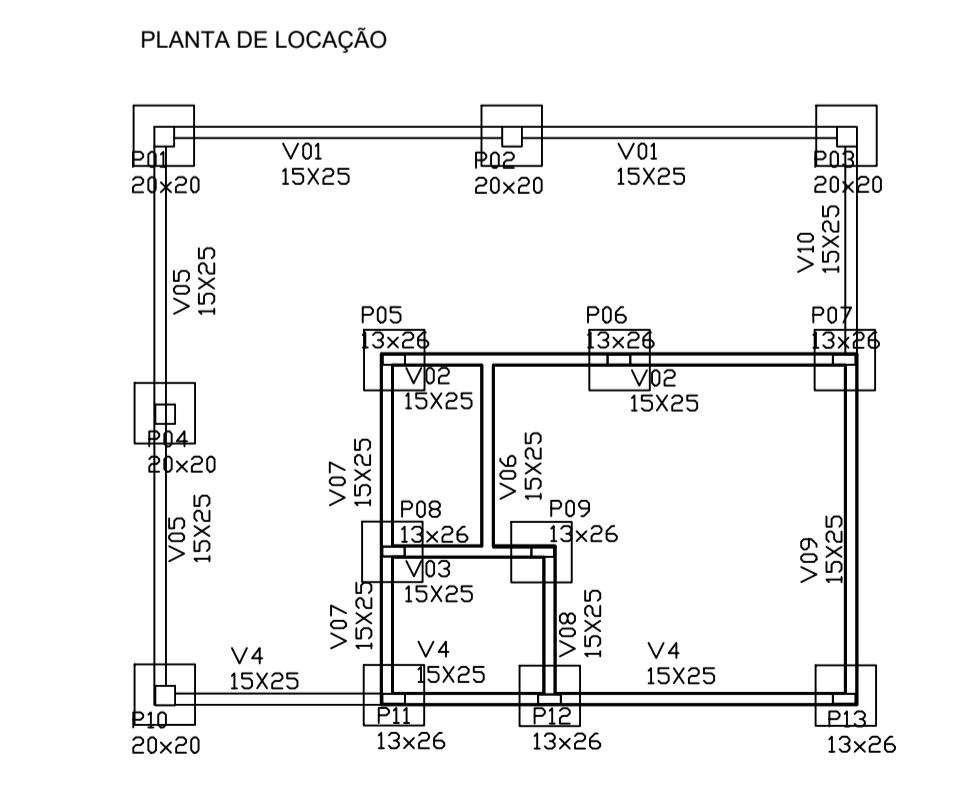
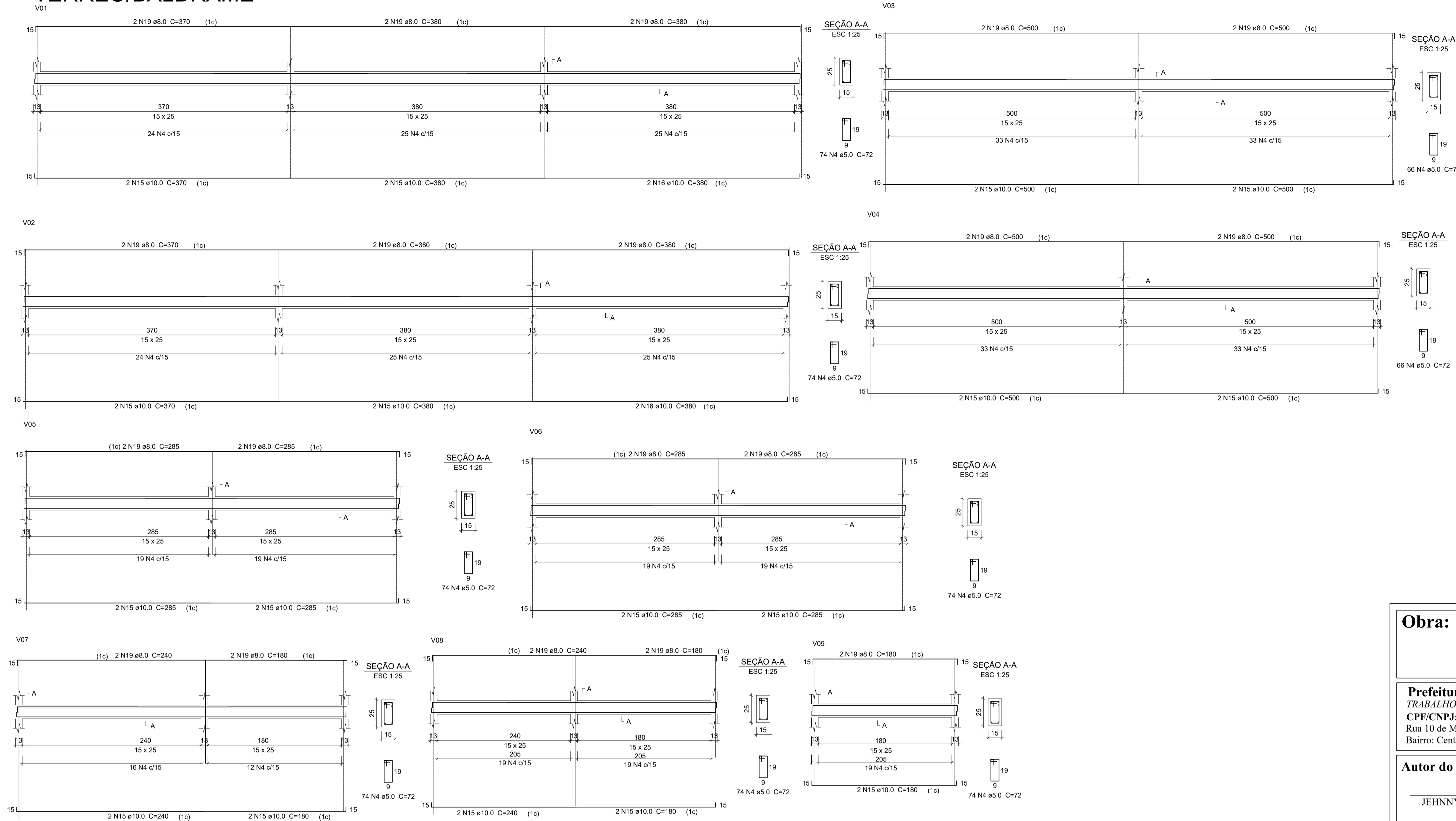
**QUANTIDADE:** 71,00

**VALOR TOTAL:** 354,29

**VALOR TOTAL COM BDI:** 354,29



# VIGA TÉRREO/BALDRAME



**Obra:** Quiosque - Praça Raimundo Brito.

**Prefeitura Municipal de Rurópolis**  
TRABALHO E DESENVOLVIMENTO  
CPF/CNPJ: 10.222.297/0001-93  
Rua 10 de Maio, n° 263.  
Bairro: Centro.

**Autor do projeto:**

JEHNNYE DA S. DAMASCENO SANTOS  
CREA/PA: 151428041-8

*Jehnyne da S. Damasceno Santos*  
ENG. CIVIL CREA-PA: 151428041-8  
jehnynedamasceno@gmail.com  
(65) 9 9234-1364

**Data:**  
ABRIL /2022

**Endereço da Obra/Serviço:**

Praça Raimundo Brito.  
Trav. Anna C. Zanotto, s/n°. Bairro: Centro.  
Rurópolis/PA, CEP: 68.165-000

**Conteúdo da Folha:**

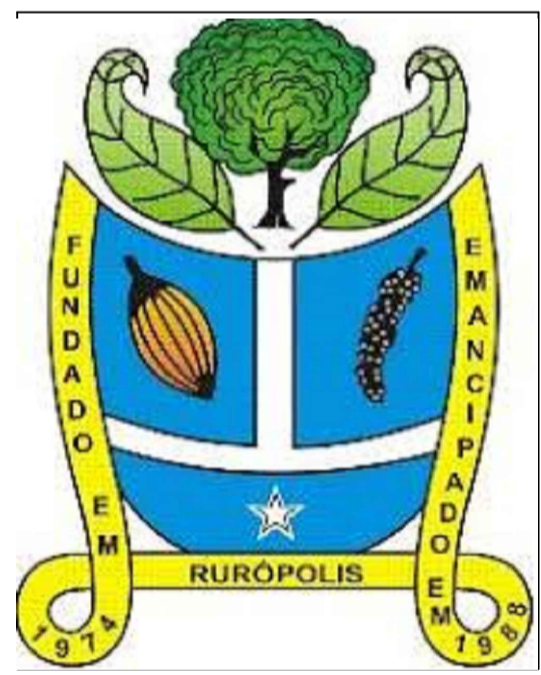
PLANTA DE FORMA E  
PLANTA DE FUNDAÇÃO,  
DETALHES DA FUNDAÇÃO  
DETALHES DAS VIGAS BALDRAME  
E DO TÉRREO

**Responsável pela Execução:**

CREA / CAU

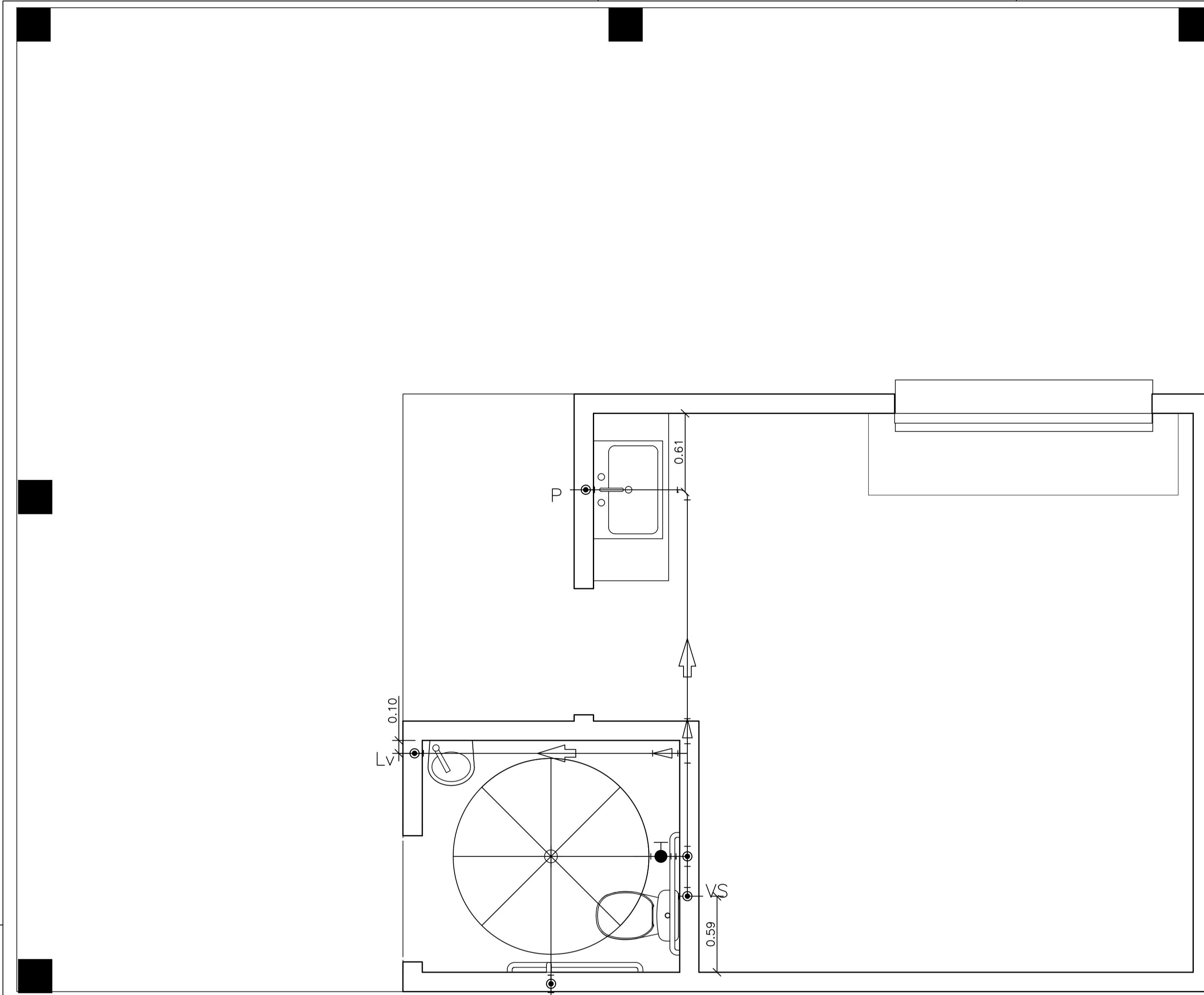
**PROJETO:**

**ESTRUTURAL E FUNDAÇÃO**

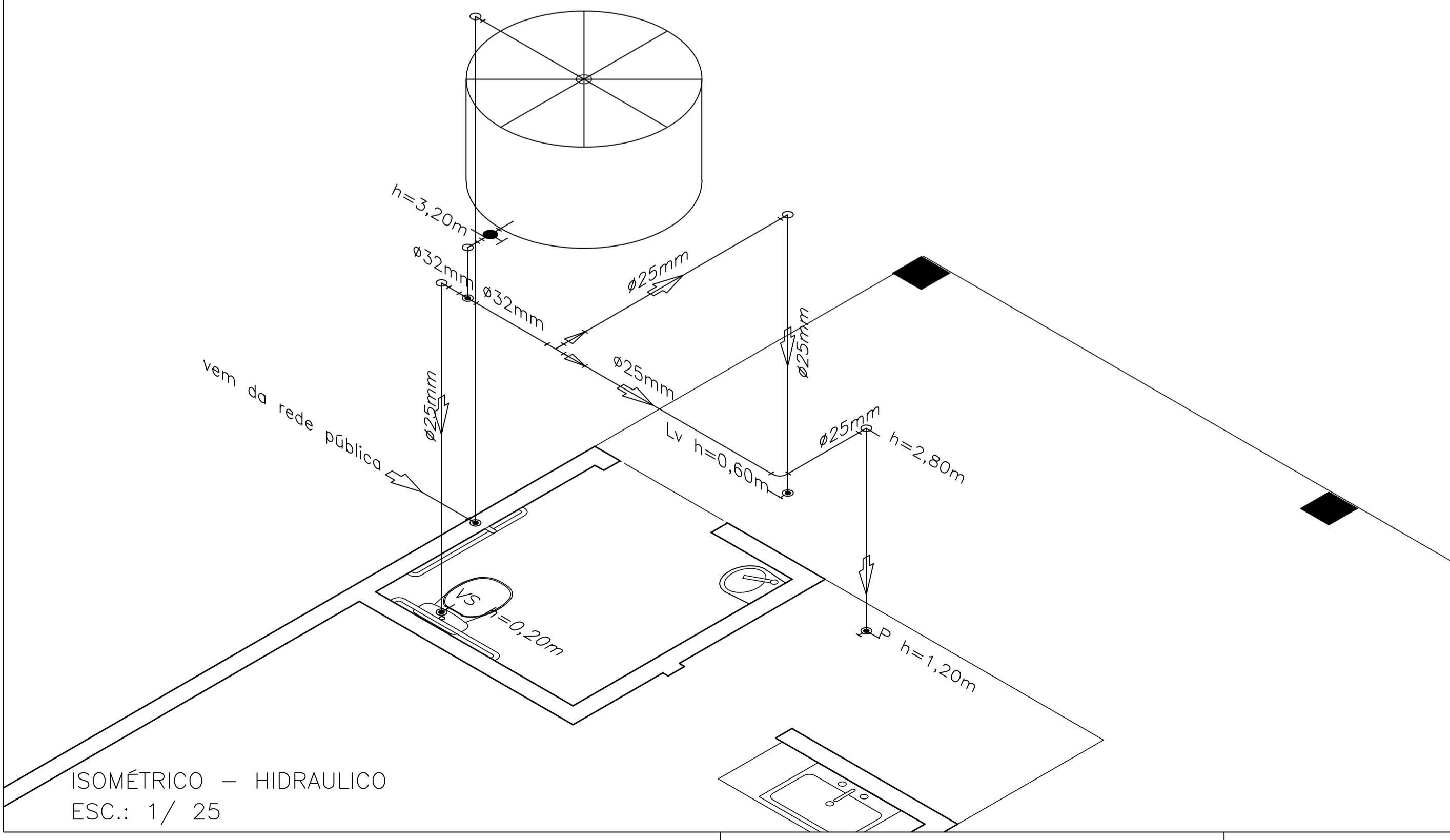


Visto da Prefeitura:

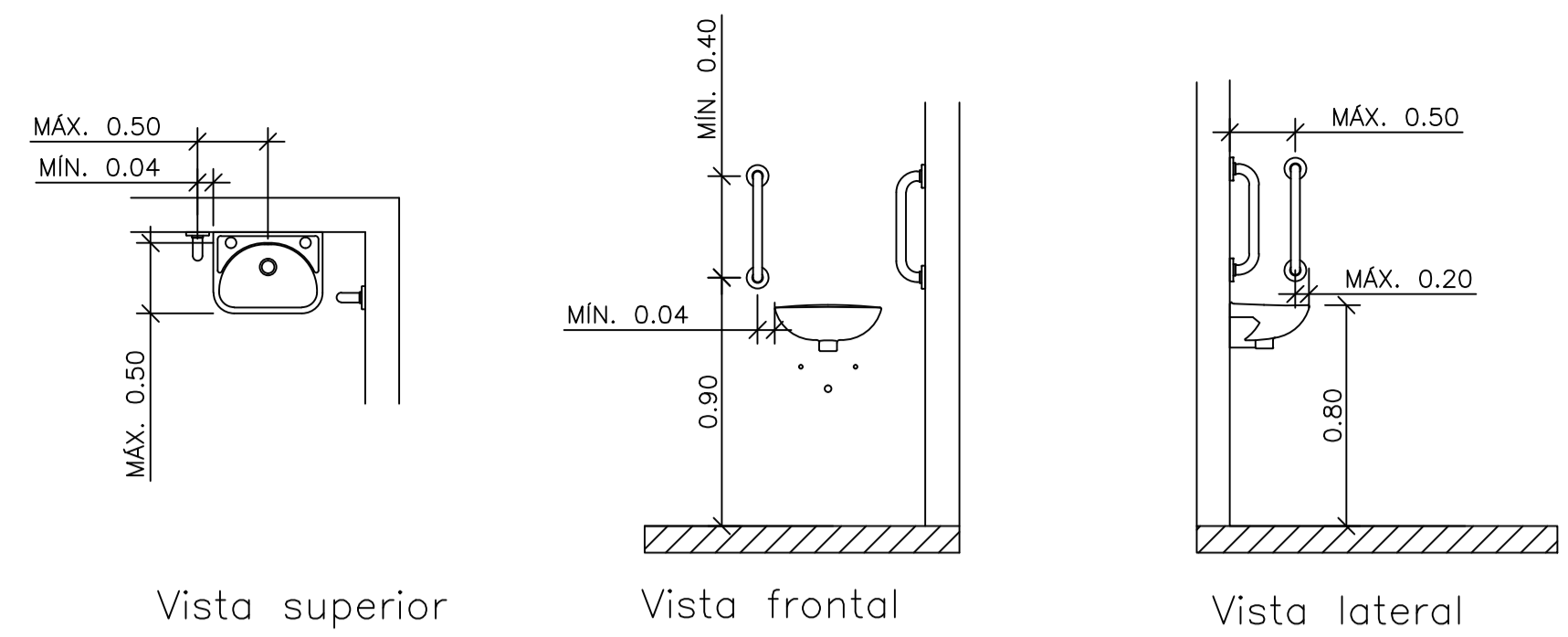
Área do terreno:	-- m²
Área construída coberta:	71,00 m²
Escala:	INDICADA
Folha: A1 (840x594mm)	Prancha: 01/01



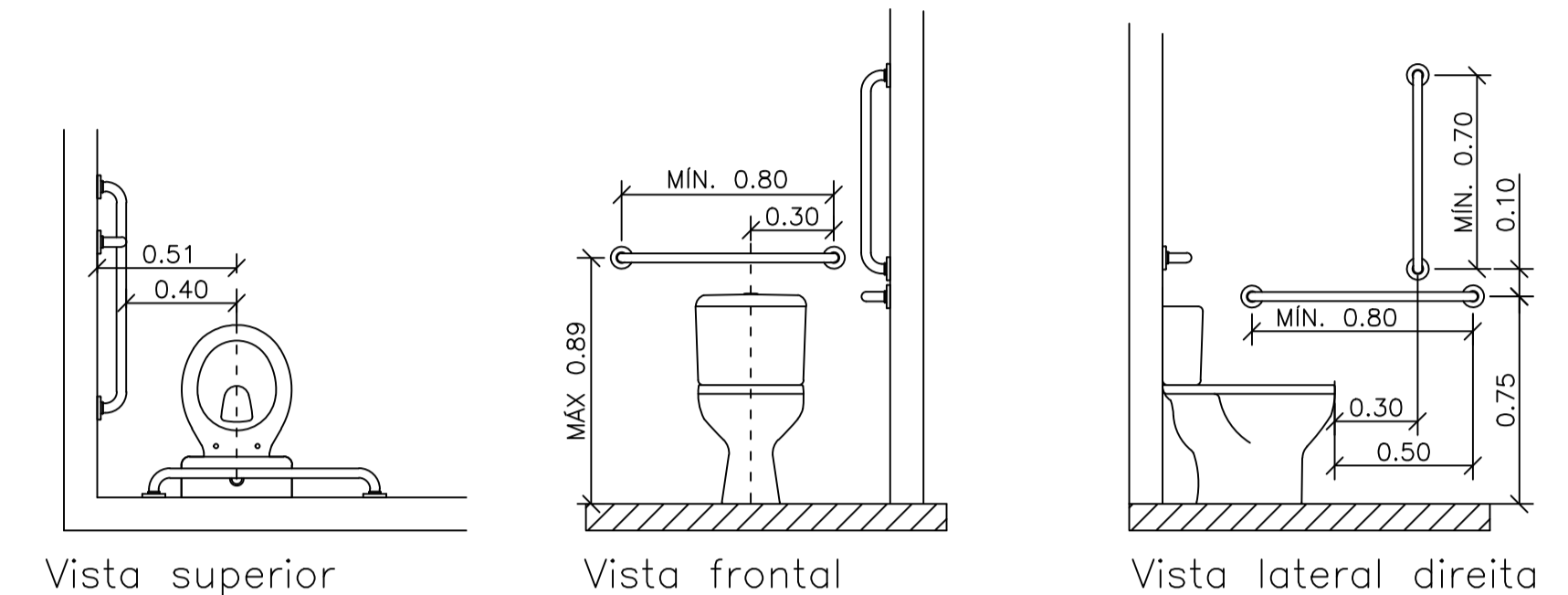
PLANTA BAIXA – HIDRAULICO  
ESC.: 1/ 25



ISOMÉTRICO – HIDRAULICO  
ESC.: 1/ 25

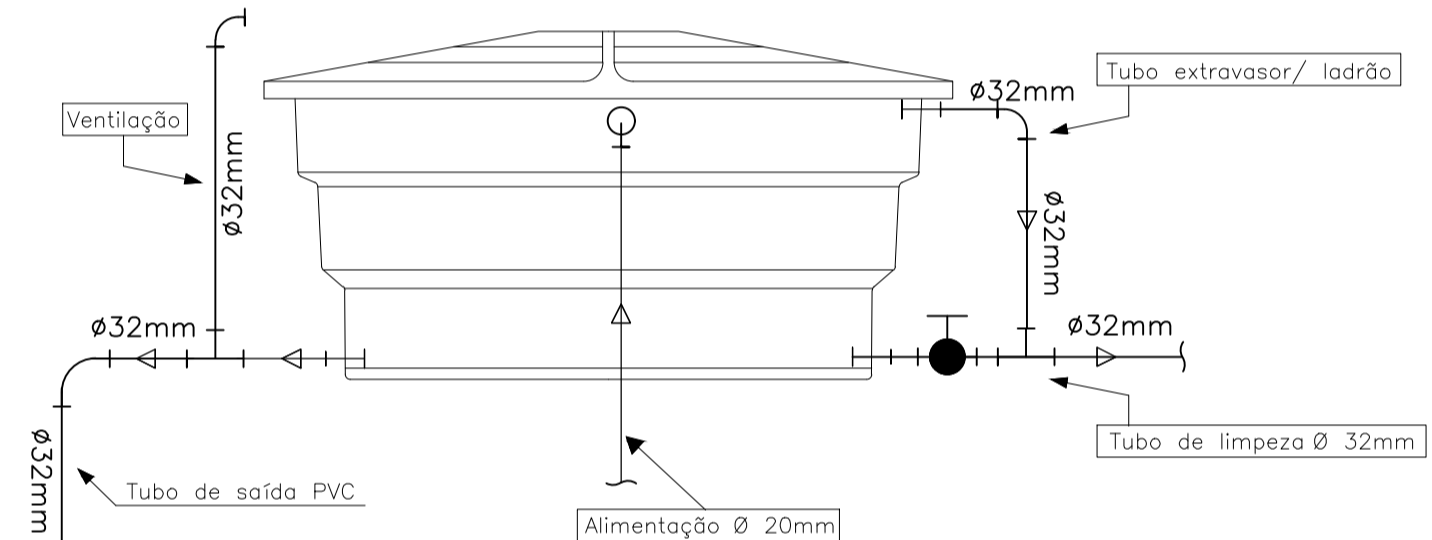


Vista superior Vista frontal Vista lateral

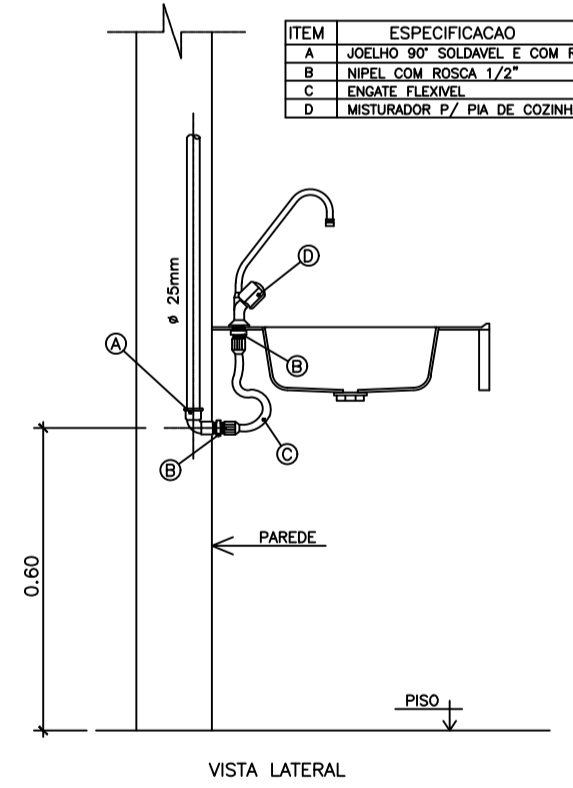


Vista superior Vista frontal Vista lateral direita

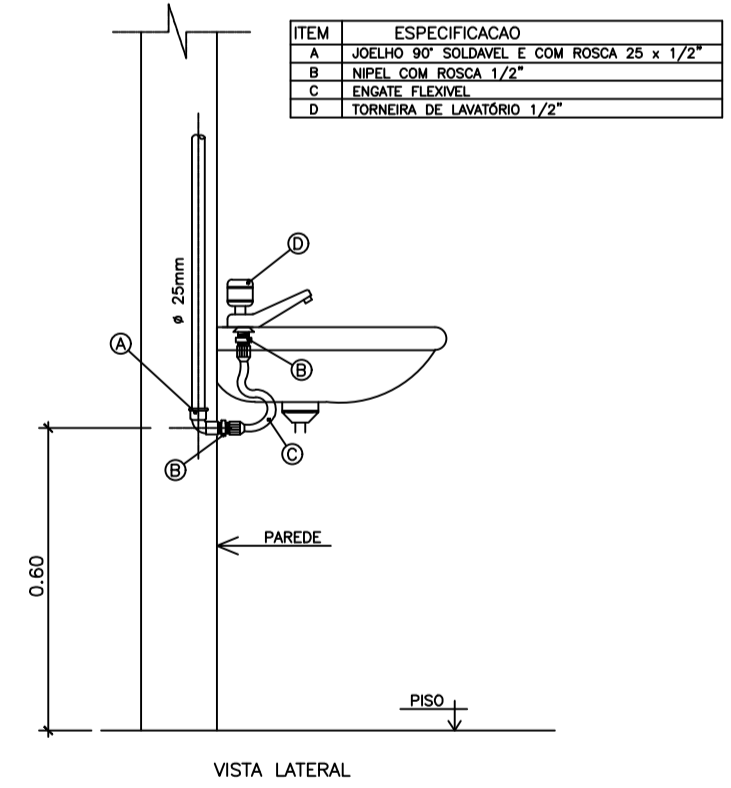
DETALHE DAS INSTALAÇÕES DOS APARELHOS SANITÁRIOS ACESSÍVEIS



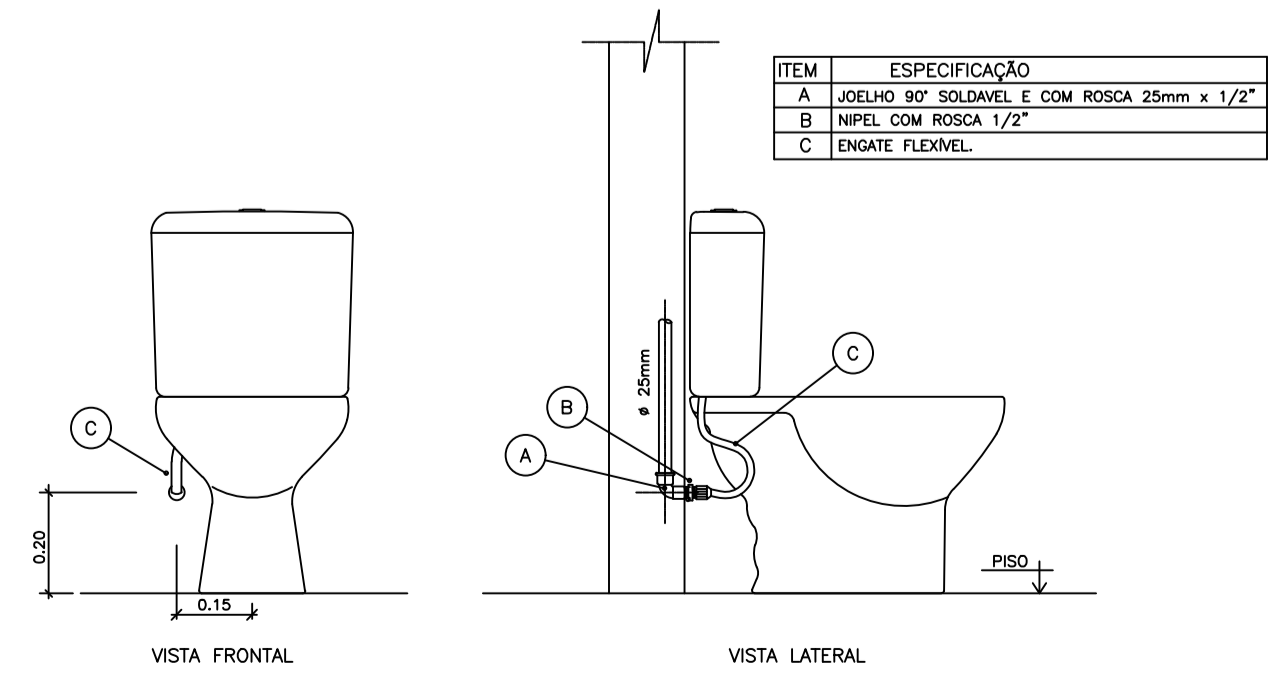
DETALHE EXECUTIVO HIDRAULICO  
INSTALAÇÃO DE CAIXA D'ÁGUA



DETALHE EXECUTIVO HIDRAULICO  
RAMAL DA PIA/COZINHA (c/ misturador)



DETALHE EXECUTIVO HIDRAULICO  
RAMAL DO LAVATÓRIO



DETALHE EXECUTIVO HIDRAULICO  
VASO SANITÁRIO C/ CAIXA ACOPLADA

LISTA DE MATERIAIS HIDRAULICOS

ITEM	DESCRIÇÃO	UNIDADE	QUANTIDADE
1	Tubo de PVC soldável de 20mm	Metro	4,96
2	Tubo de PVC soldável de 25mm	Metro	12,46
3	Tubo de PVC soldável de 32mm	Metro	1,09
4	Curva 90° soldável de 32mm	Peça	1
5	Joelho 90° soldável de 20mm	Peça	2
6	Joelho 90° soldável de 25mm	Peça	3
7	Joelho de redução 90° soldável 32x25	Peça	1
8	Luva de redução soldável 32x25	Peça	2
9	Tê 90° soldável de 32mm	Peça	1
10	Tê de redução 90° soldável de 32x25	Peça	1
11	Registro de gaveta soldável 32mm	Peça	1
12	Torneira bóia para caixa d'água de 1/2	Peça	1
13	Adaptador sold. c/ anel de vedação p/ cx. d'água 20x1/2	Peça	1
14	Adaptador sold. c/ anel de vedação p/ cx. d'água 32x1	Peça	3
15	Joelho 90° soldável c/ bucha de latão 25x1/2	Peça	3
16	Saboneteira líquida	Peça	1
17	Porta papel higiênico em porcelana	Peça	1
18	Porta papel toalha	Peça	1

Legenda – ÁGUA

.VS	Vaso Sanitário. (Altura: 0,20m)
.P	Pia de cozinha (Altura: 1,20m)
.Lv	Lavatório (Altura: 0,60m)
CAIXA	Caixa para Hidrometro
⌒	Joelho de 90°
⌒	Joelho de 90° voltado para baixo
⌒	Joelho de 90° voltado para cima
⌒	Curva 90° voltada para baixo
⌒	Tê de 90°
⌒	Tê de 90° voltada para cima
⌒	Luva ou bucha de redução
⌒	Registro de gaveta
—	Tubulação de água fria

Obra: Quiosque - Praça Raimundo Brito.

**Prefeitura Municipal de Rurópolis**  
TRABALHO E DESENVOLVIMENTO  
CPF/CNPJ: 10.222.297/0001-93  
Rua 10 de Maio, nº 263.  
Bairro: Centro.

Autor do projeto:

JEFFSON TAVEIRO CRUZ SANTOS  
CREA/PA: 151407790-6

**Jeffson Taveiro Cruz Santos**  
ENG. CIVIL CREA-PA: 151407790-6  
jeffsontaveiro@gmail.com  
(93) 9 9202-7213

Data:  
ABRIL /2022

Endereço da Obra/Serviço:

Praça Raimundo Brito  
Trav. Anna C. Zanotto. Bairro: Centro.  
Rurópolis/PA, CEP: 68.165-000

Conteúdo da Folha:

PLANTA BAIXA,  
ISOMÉTRICO E  
DETALHES

Responsável pela Execução:

CREA / CAU

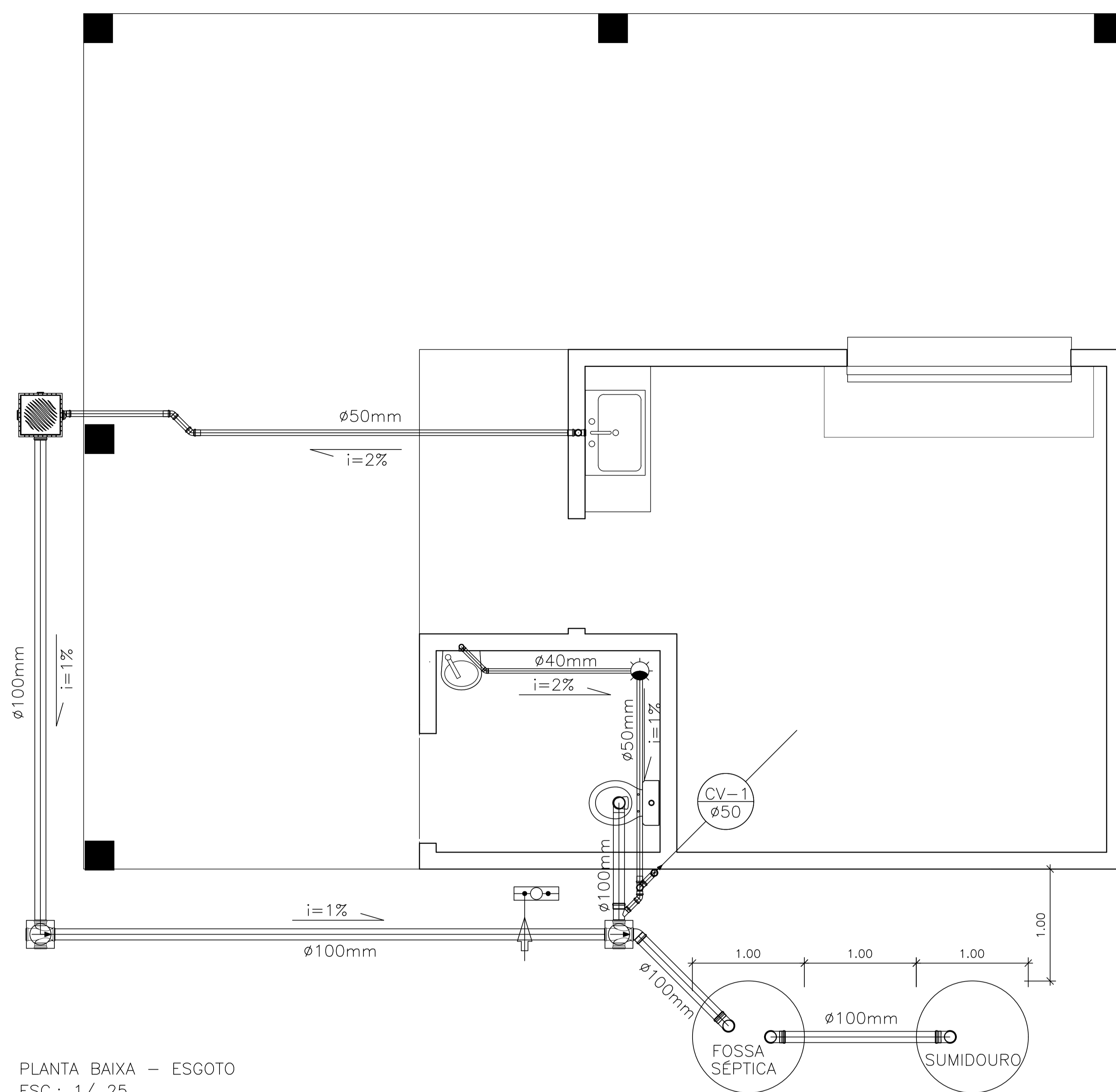
PROJETO:

**HIDROSSANITÁRIO - AF**

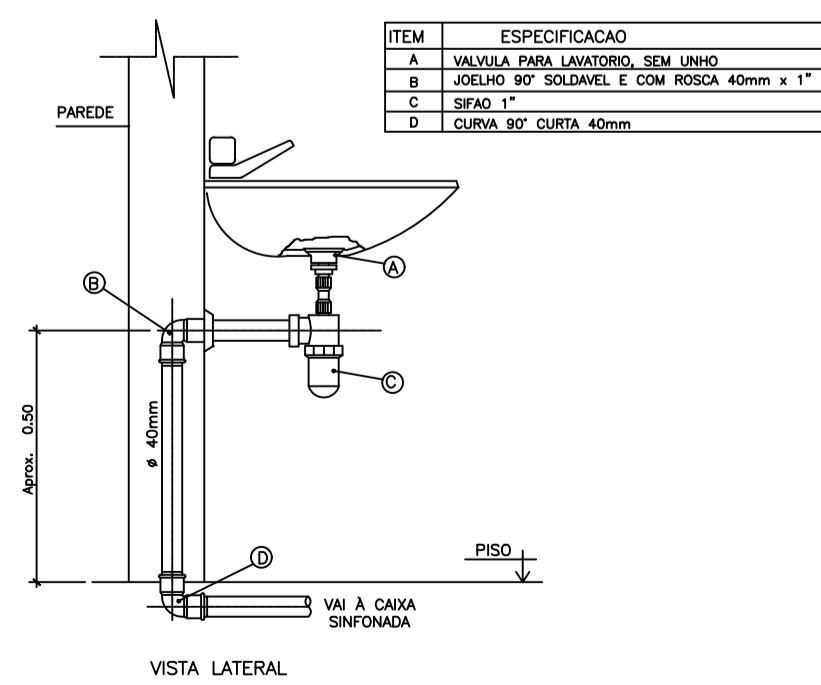


Visto da Prefeitura:

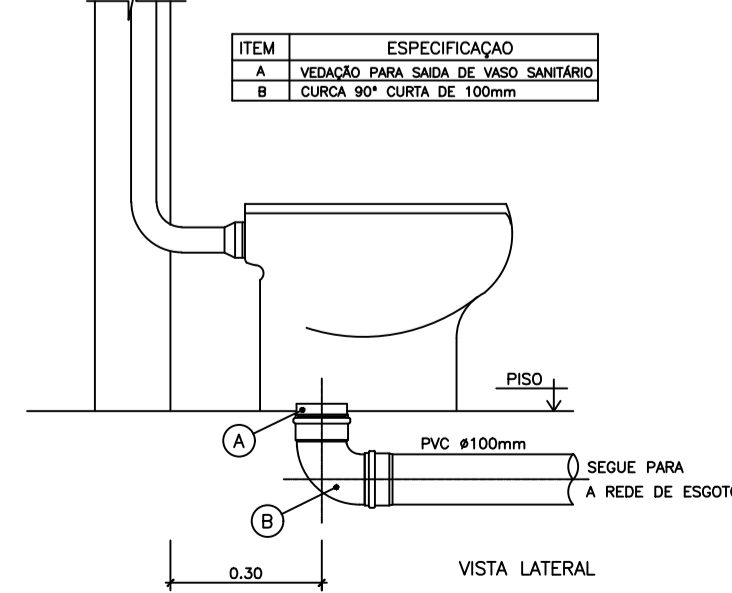
Área do terreno:	— m <sup>2</sup>
Área construída e/ou reformada:	71,00 m <sup>2</sup>
Escala:	INDICADA
Folha: A1 (841x594mm)	Prancha: 01/02



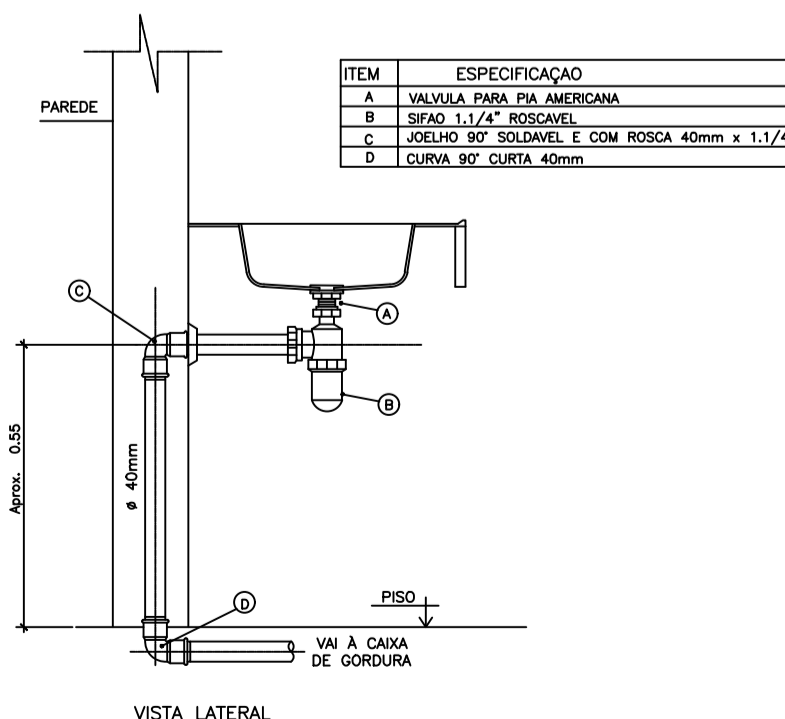
PLANTA BAIXA - ESGOTO  
ESC.: 1/ 25



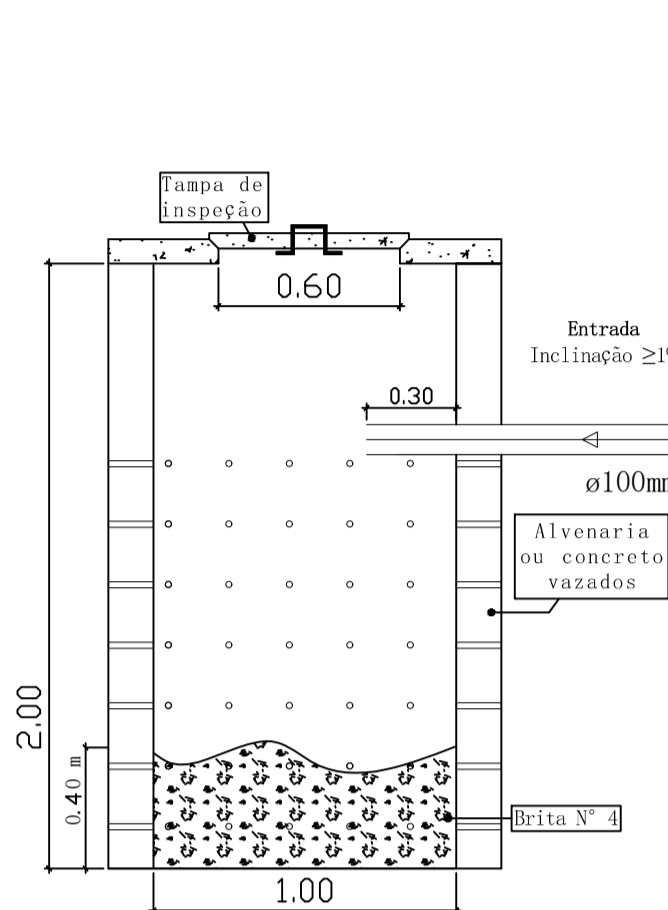
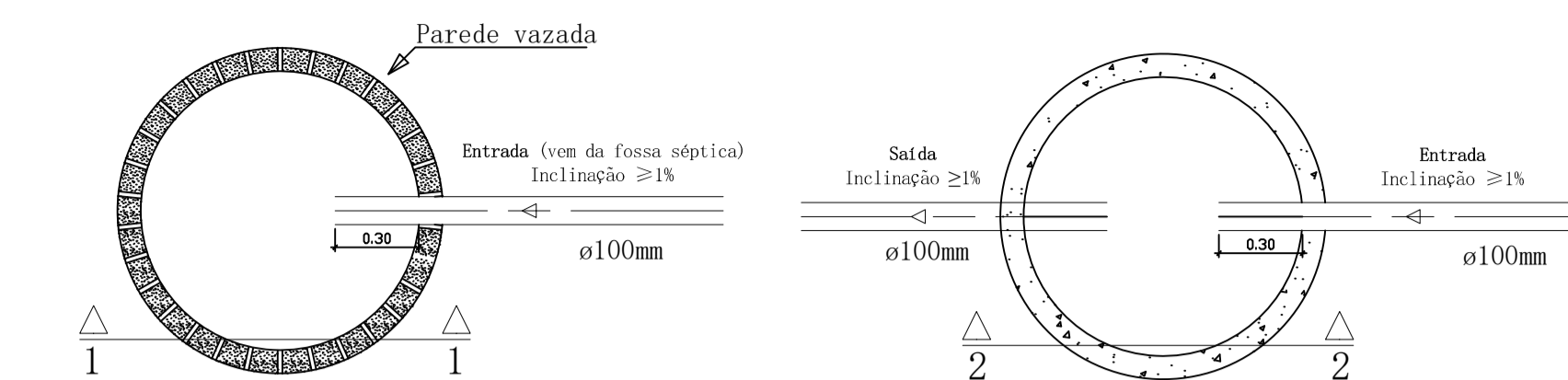
DETALHE EXECUTIVO DE ESGOTO  
RAMAL DO LAVATORIO COM SIFÃO



DETALHE EXECUTIVO DE ESGOTO  
RAMAL DO VASO SANITÁRIO

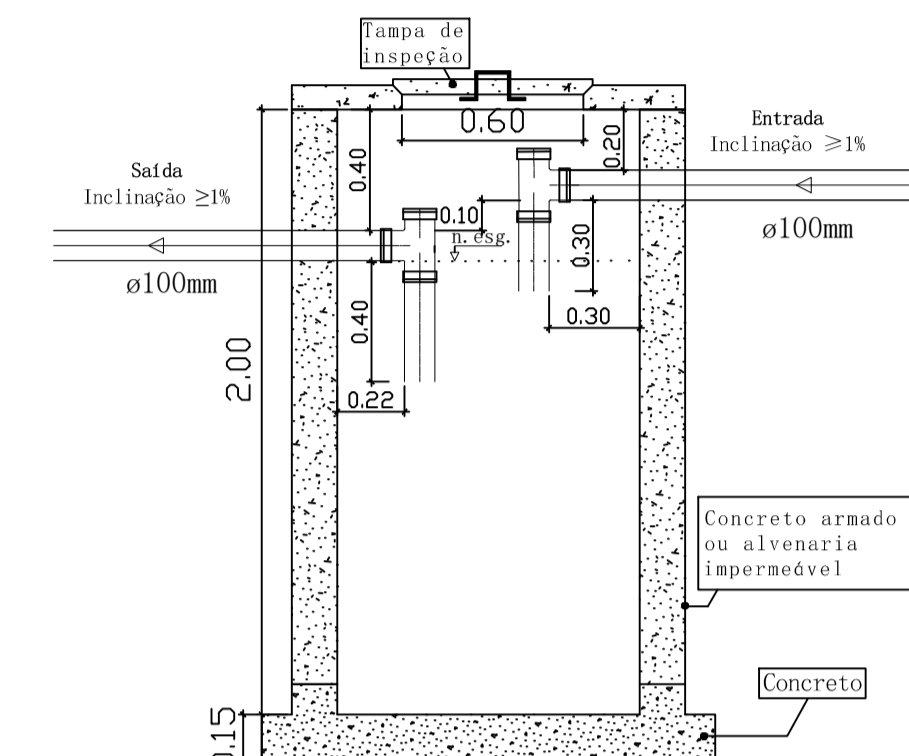


DETALHE EXECUTIVO DE ESGOTO  
RAMAL DA PIA/COZINHA COM SIFÃO



Sumidouro

CORTE 1-1



Fossa séptica

CORTE 2-2

LISTA DE MATERIAIS SANITÁRIOS

ITEM	DESCRIÇÃO	UNIDADE	QUANTIDADE
1	Tubo em PVC para esgoto de 40mm	Metro	2,06
2	Tubo em PVC para esgoto de 50mm	Metro	7,70
3	Tubo em PVC para esgoto de 100mm	Metro	12,55
4	Curva 90° curta de 100mm	Peça	1
5	Joelho 45° de 40mm	Peça	1
6	Joelho 45° de 50mm	Peça	3
7	Joelho 45° de 100mm	Peça	1
8	Joelho 90° de 40mm	Peça	2
9	Joelho 90° de 50mm	Peça	4
10	Junção simples de 100x50	Peça	1
11	Luva simples de 50mm	Peça	4
12	Redução excêntrica de 75x50	Peça	1
13	Tê de 50x50	Peça	1
14	Caixa sinfonada de 100x100x50	Peça	1
15	Tê esgoto série normal DN 100x100mm	Peça	3
16	Terminal de ventilação DN 50mm	Peça	1
17	Caixa de passagem/inspeção Durin	Peça	2
18	Caixa de gordura Tigre	Peça	1

Legenda - Esgoto

	Indicação de coluna de ventilação
	Tubulação subindo
	Indicação do fluxo e inclinação da tubulação
	Caixa sinfonada
	Tê esgoto DN 100x100mm
	Terminal de ventilação 50mm (planta)
	Caixa de passagem/inspeção Durin
	Caixa de gordura

NOTA:

- As tubulações com diâmetros inferiores ou igual a 75 mm adotar 2% de inclinação, para tubulações acima ou igual a 100 mm utilizar inclinação de mínima de 1%;

- Orienta-se que sejam utilizadas juntas elásticas entre as conexões de esgoto (anel de borracha);

- Recomenda-se uma vistoria para limpeza regular BIENAL no sistema de tratamento de esgoto.

Obra: Quiosque - Praça Raimundo Brito.

**Prefeitura Municipal de Rurópolis**  
TRABALHO E DESENVOLVIMENTO  
CPF/CNPJ: 10.222.297/0001-93  
Rua 10 de Maio, nº 263.  
Bairro: Centro.

Autor do projeto:

JEFFSON TAVEIRO CRUZ SANTOS  
CREA/PA: 151407790-6

**Jeffson Taveiro Cruz Santos**  
ENG. CIVIL CREA-PA: 151407790-6  
jeffsontaveiro@gmail.com  
(93) 9 9202-7213

Data:  
ABRIL /2022

Endereço da Obra/Serviço:

Praça Raimundo Brito  
Trav. Anna C. Zanotto, Bairro: Centro.  
Rurópolis/PA, CEP: 68.165-000

Conteúdo da Folha:

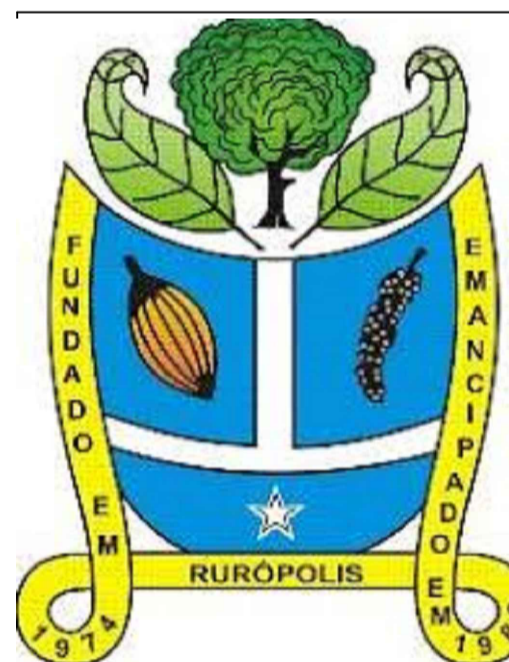
PLANTA BAIXA  
E DETALHES

Responsável pela Execução:

CREA / CAU

PROJETO:

**HIDROSSANITÁRIO - ESG**



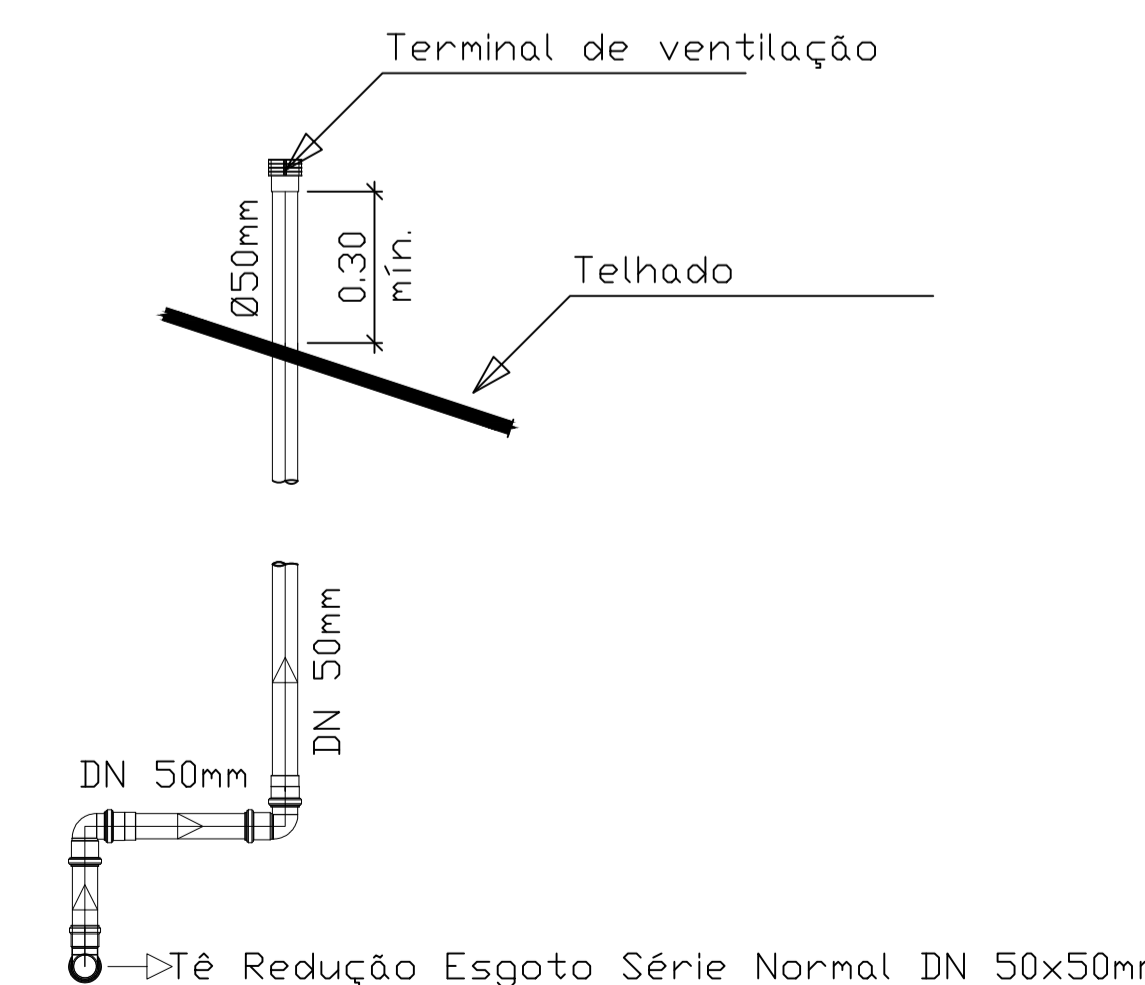
Visto da Prefeitura:

Área do terreno: -- m²

Área construída e/ou reformada: 71,00 m²

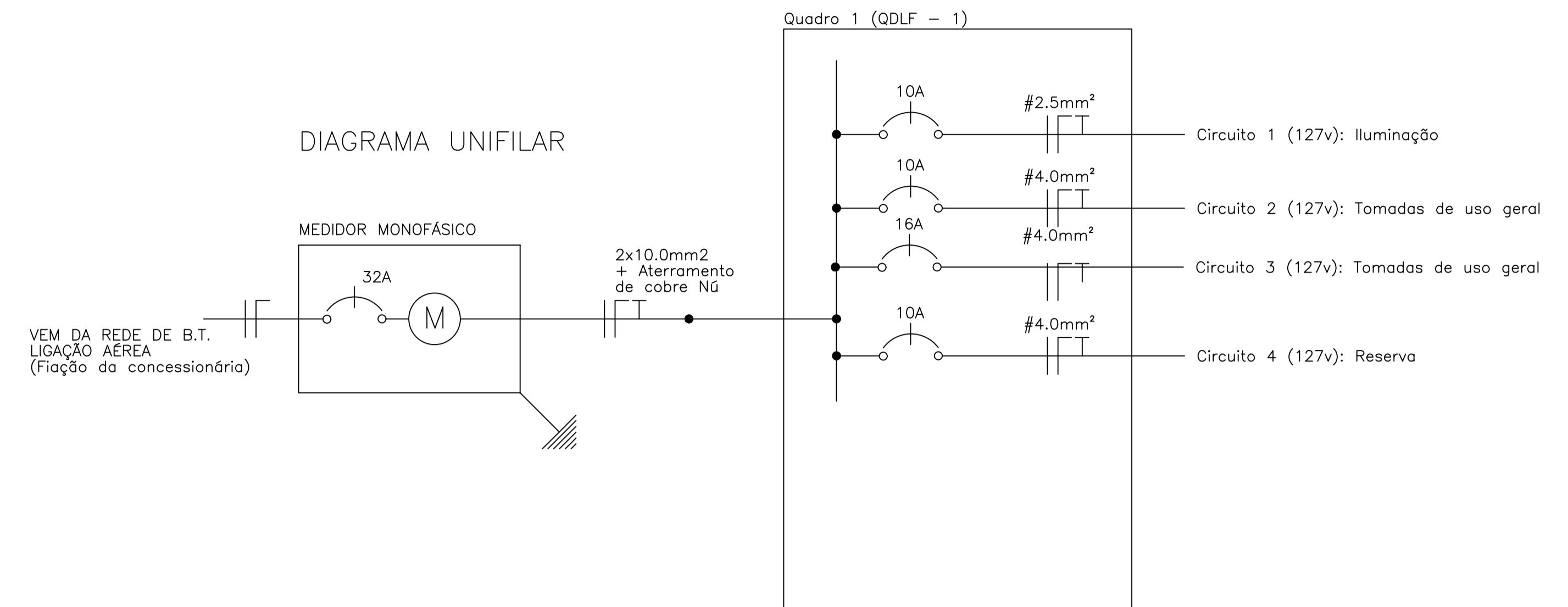
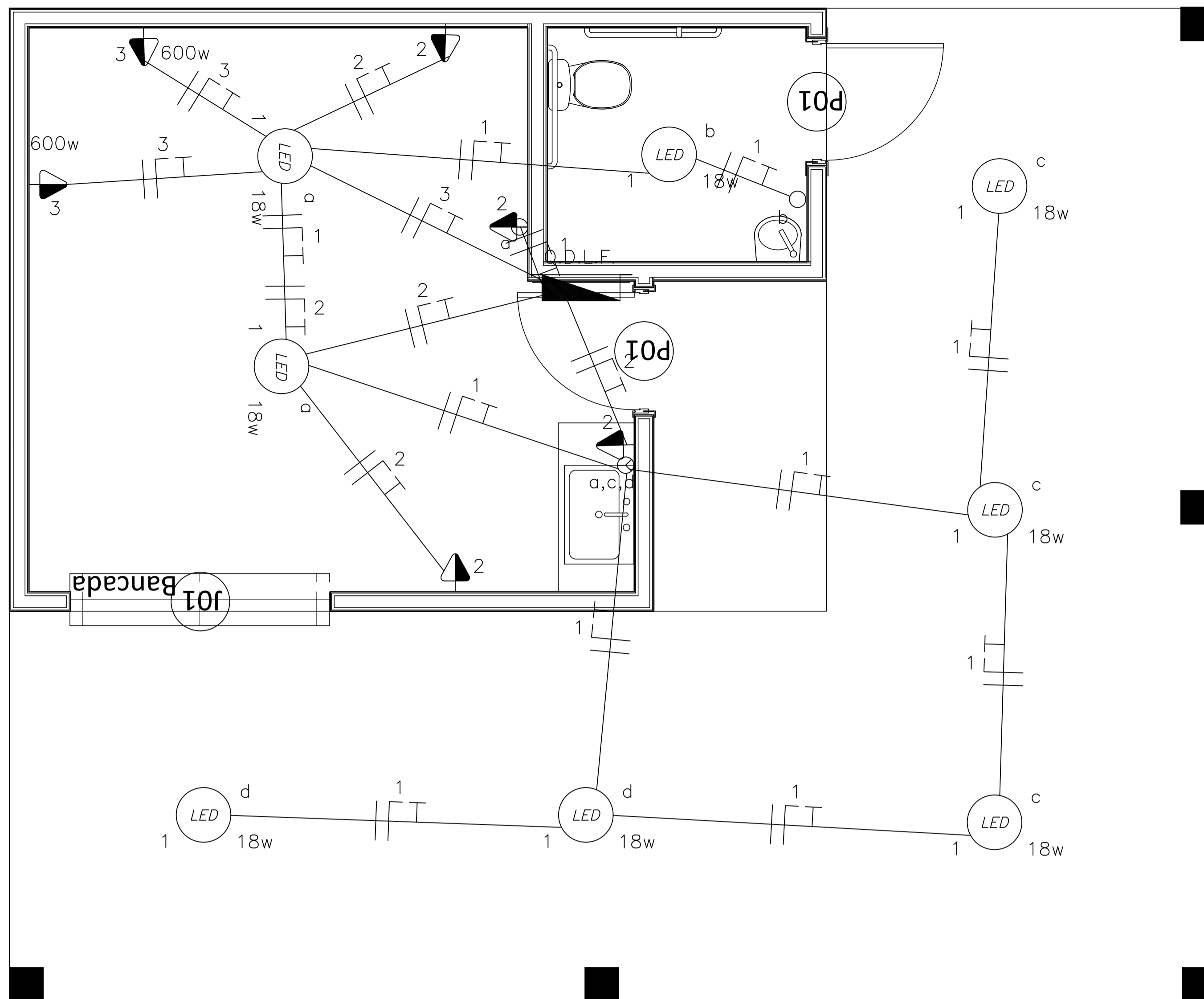
Escala: INDICADA

Folha: A1  
(841x594mm) Prancha: 02/02



CV - 01: Coluna de ventilação

ESC.: S/ ESC.



**QUADRO DE CARGAS (QDLF - 1)**

Circuito	Lâmp. LED	Tomadas		Carga w	Disjuntor	DR	Tensão	Fiação	Fases	Descrição
	18w	100w	600w							
1	08	-	-	144	10A	-	220v	2.5	A	Iluminação
2	-	04	-	400	20A	-	220v	4.0	A	Tomadas de uso geral
3	-	-	02	1200	16A	40A	220v	4.0	A	Tomadas de uso específico
Reserva	-	-	-	0	10A	-	127v	4.0	A	Circuito reserva
	-	-	-	-	-	-	-	-	-	
	08	04	02	1744	25A	-	127v	10.0	A	

**Obra:** Quiosque - Praça Raimundo Brito.

**Prefeitura Municipal de Rurópolis**  
 TRABALHO E DESENVOLVIMENTO  
 CPF/CNPJ: 10.222.297/0001-93  
 Rua 10 de Maio, nº 263.  
 Bairro: Centro.

**Autor do projeto:**

JEHNNYE DA S. DAMASCENO SANTOS  
 CREA/PA: 151428041-8

**Jehnyne da S. Damasceno Santos**  
 ENG. CIVIL CREA-PA: 151428041-8  
 jehnynedamasceno@gmail.com  
 (65) 9 9234 -1364

**Data:**  
 ABRIL /2022

**Endereço da Obra/Serviço:**  
 Praça Raimundo Brito  
 Trav. Anna Zanotto, s/nº. Bairro: Centro.  
 Rurópolis/PA, CEP: 68.165-000

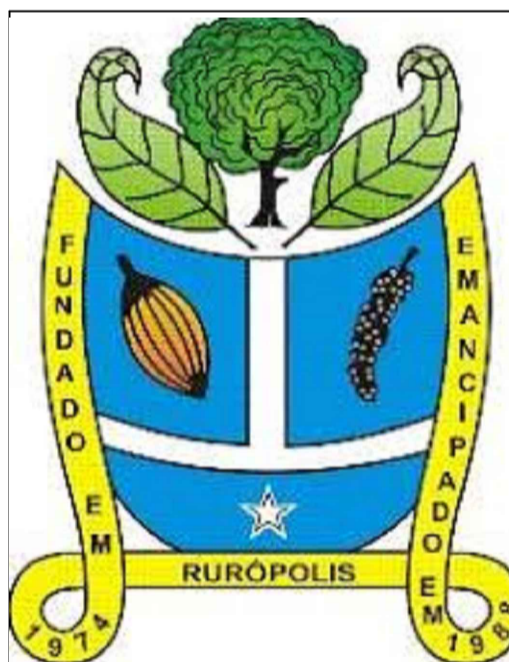
Visto da Prefeitura:

**Conteúdo da Folha:**  
 DETALHAMENTO DOS CIRCUITOS,  
 DO DIAGRAMA UNIFILAR E  
 DIAGRAMA UNIFILAR.

**Responsável pela Execução:**

\_\_\_\_\_  
 CREA / CAU

**PROJETO:**  
**ELÉTRICO**



Área do terreno: -- m²

Área construída coberta: 71,00 m²

Escala: INDICADA

Folha: Prancha:  
 AI (840x594mm) 01/01



## RESUMO DO ORÇAMENTO

OBRA:	CONSTRUÇÃO DE UM QUIOSQUE	DATA : 19/05/2021		BDI : 0,00%		
DESCRIÇÃO:	QUIOSQUE	FONTE	VERSÃO	HORA	MES	REF.
LOCAL:	PRAÇA DE RAIMUNDO BRITO	SP OBRAS	185 COM DESONERAÇÃO	97,78%	-	03/2022
		ORSE	2022/02	111,51%	69,89%	03/2022
		SEDOP	2022/02 COM DESONERAÇÃO	87,48%	47,94%	05/2022
		SEINFRA	027.1 COM DESONERAÇÃO	83,85%	47,76%	05/2021
		SINAPI	2022/03 COM DESONERAÇÃO	87,48%	47,94%	04/2022
			COMPOSIÇÕES PRÓPRIAS	0,00%	0,00%	

CÓDIGO	DESCRIÇÃO	PREÇO TOTAL	%	
1	SERVIÇOS PRELIMINARES	408,25	0,43	
2	MOVIMENTO DE TERRA	1.184,97	1,26	
3	ESTRUTURAS DE CONCRETO	20.441,62	21,72	
3.1	SAPATAS	3.899,98	4,14	
3.2	CONCRETO ARMADO - BALDRAMES	6.775,41	7,20	
3.3	CONCRETO ARMADO - PILARES	5.254,60	5,58	
3.4	CONCRETO ARMADO - VIGA CINTA	4.511,63	4,79	
4	PAREDES	9.037,27	9,60	
5	REVESTIMENTOS	11.741,56	12,47	
6	SISTEMA DE PISOS	13.502,71	14,35	
7	FORRO	2.383,72	2,53	
8	ESQUADRIAS	1.799,31	1,91	
9	PINTURAS	4.337,58	4,61	
10	INSTALAÇÃO ELÉTRICA	6.490,56	6,90	
10.1	CENTRO DE DISTRIBUIÇÃO	3.918,54	4,16	
10.2	CABOS E FIOS CONDUTORES	370,80	0,39	
10.3	LUMINÁRIA E TOMADAS	2.201,22	2,34	
11	HIDROSSANITÁRIO	7.493,33	7,96	
11.1	HIDRÁULICA	1.099,49	1,17	
11.2	ESGOTO	6.393,84	6,79	
12	COBERTURA	13.635,84	14,49	
13	SERVIÇOS COMPLEMENTARES	1.311,69	1,39	
14	SERVIÇOS FINAIS	354,29	0,38	
		VALOR BDI TOTAL:	0,00	100,00
		VALOR ORÇAMENTO:	94.122,70	
		VALOR TOTAL:	94.122,70	

