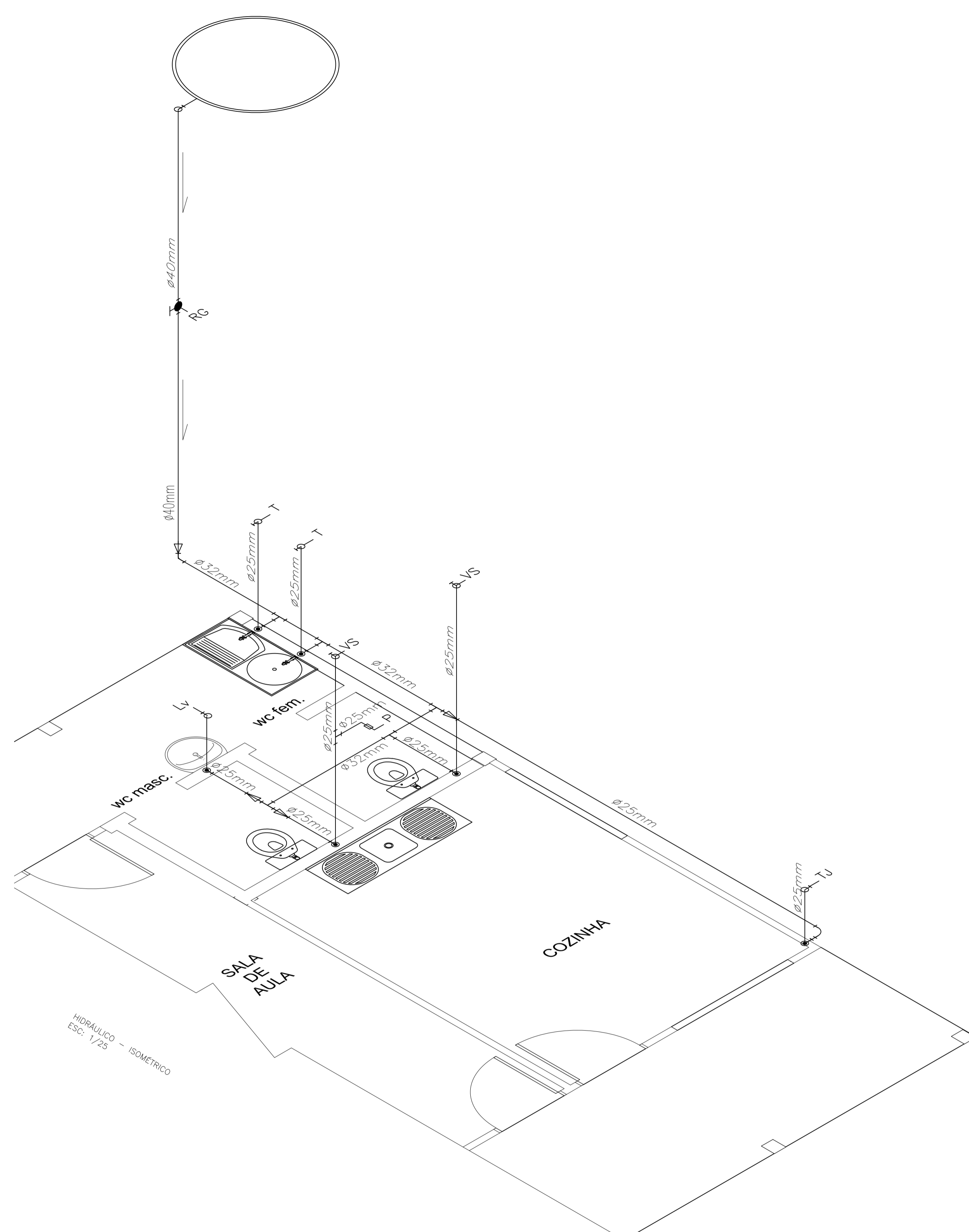


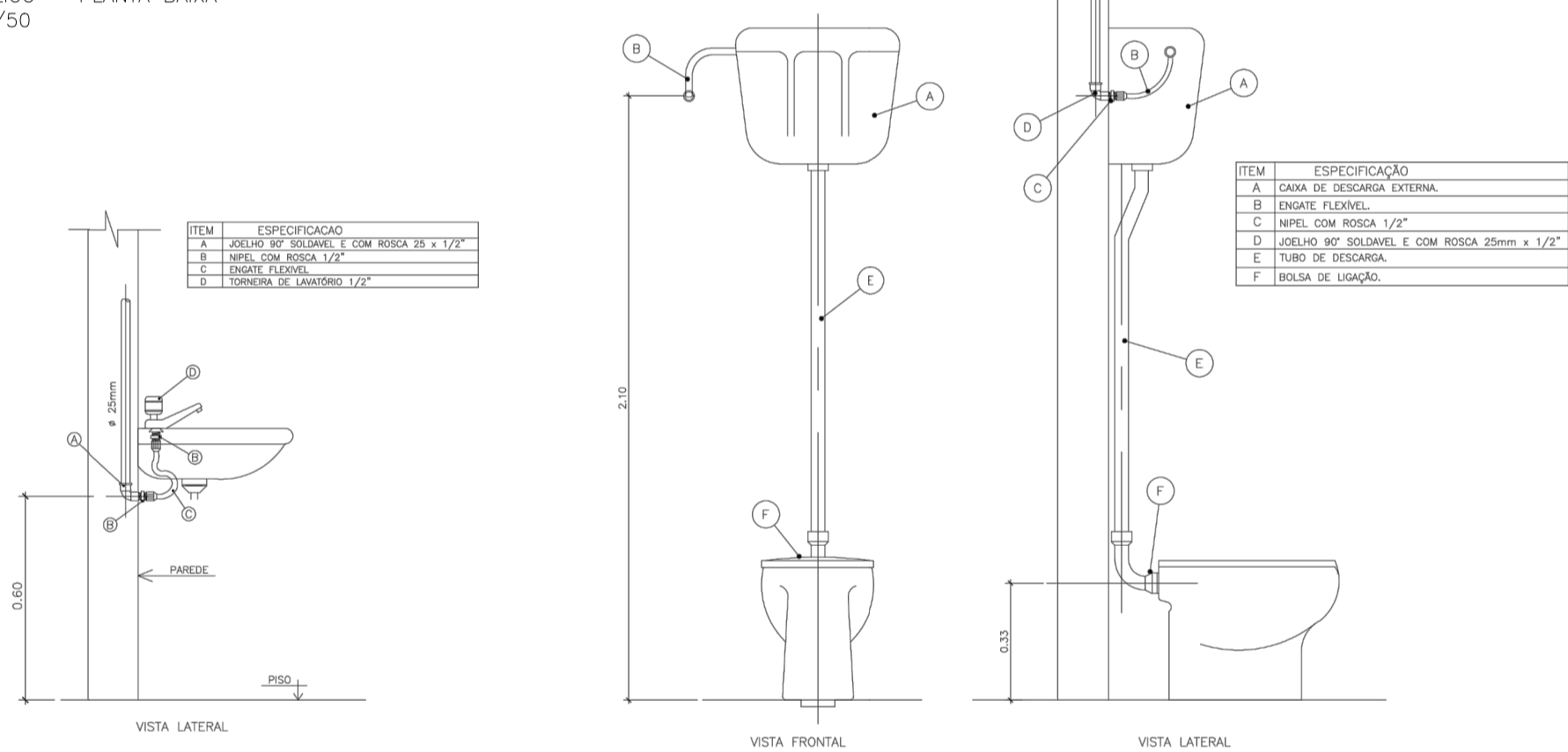
HIDRÁULICO - PLANTA BAIXA
ESC: 1/50



HIDRÁULICO - ISOMÉTRICO
ESC: 1/25

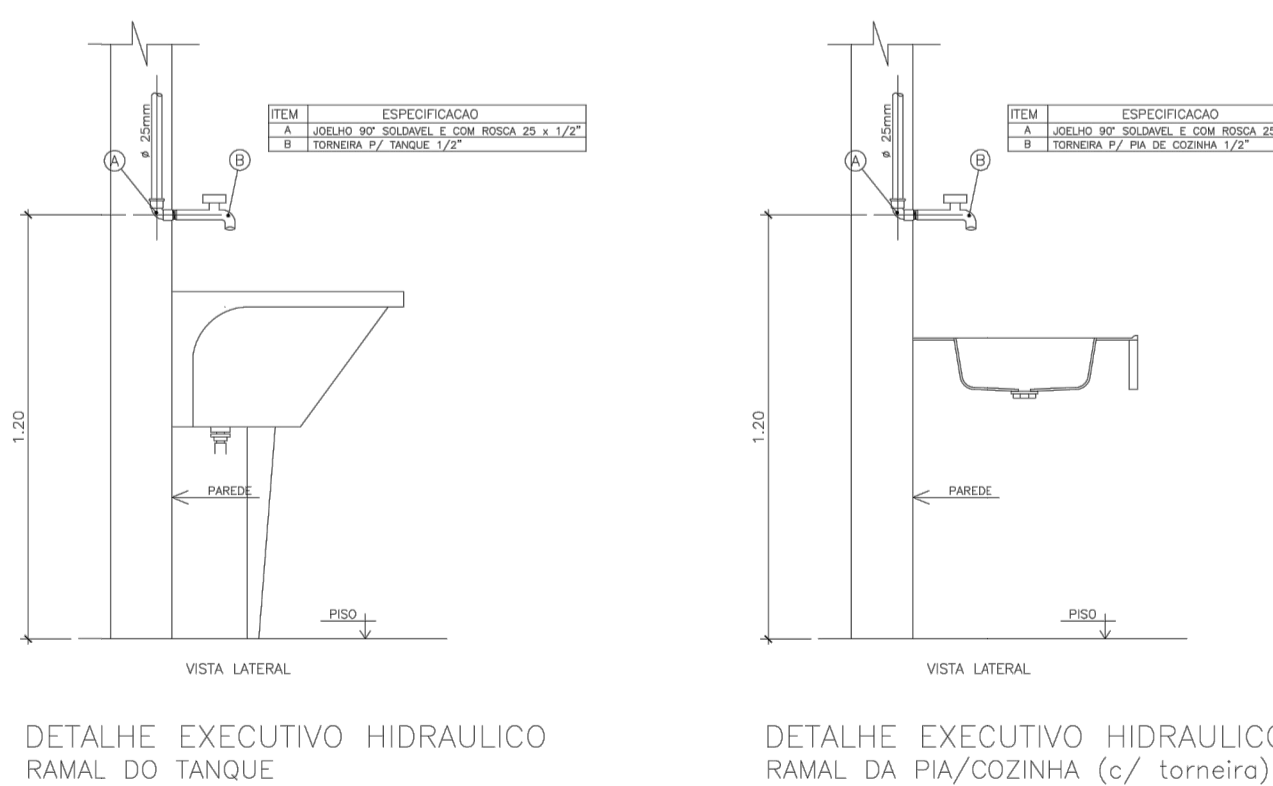
LEGENDA - ÁGUA	
	INDICAÇÃO DO FLUXO DE ÁGUA
.VS	VASO SANITÁRIO. (ALTURA: 2.10m)
.RG	REGISTRO DE GAVETA/ ESFERA (ALTURA: 1.80m)
.T	TANQUE DE LAVAR ROUPAS (ALTURA: 1.20m)
.P	PIA DE COZINHA (ALTURA: 1.20m)
.Lv	LAVATÓRIO (ALTURA: 0.60m)
.TJ	TORNEIRA DE JARDIM. (ALTURA: 0.60m)
∩	JOELHO DE 90° VOLTADO PARA BAIXO
∪	JOELHO DE 90° VOLTADO PARA CIMA
∩	CURVA 90°
∪	CURVA 90° VOLTADA PARA CIMA
∩	JOELHO 45°
T	TÊ DE 90°
∩	LUIVA OU BUCHA DE REDUÇÃO
∩	LUIVA CORRER
∩	REGISTRO DE GAVETA/ ESFERA
—	TUBULAÇÃO DE ÁGUA FRIA

LISTA DE MATERIAIS HIDRAULICOS			
ITEM	DESCRIÇÃO	UNIDADE	QUANTIDADE
1	Tubo de PVC soldável de 25mm	Metro	16.81
2	Tubo de PVC soldável de 32mm	Metro	5.77
3	Tubo de PVC soldável de 40mm	Metro	5.96
4	Curva 90° soldável de 25mm	Peça	2
5	Joelho 45° soldável de 32mm	Peça	1
6	Joelho 90° soldável de 25mm	Peça	5
7	Joelho 90° soldável de 40mm	Peça	1
8	Luva de redução soldável 32x25	Peça	3
9	Luva de redução soldável 40x32	Peça	1
10	Tê 90° soldável de 25mm	Peça	1
11	Tê 90° soldável de 32mm	Peça	2
12	Tê de redução 90° soldável de 32x25	Peça	3
13	Registro de gaveta soldável 40mm	Peça	1
14	Joelho 90° soldável c/ bucha de latão 25x1/2	Peça	6
15	Luva soldável c/ bucha de latão 25x1/2	Peça	1



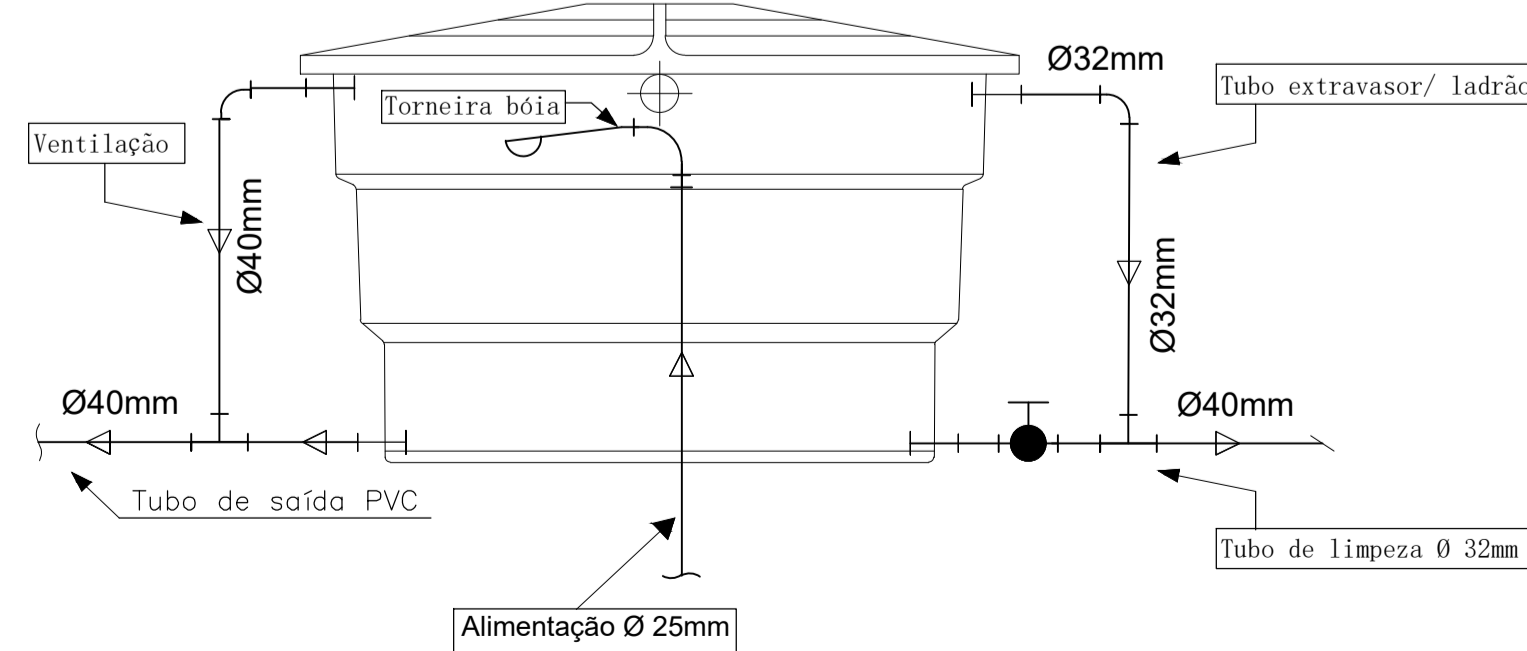
DETALHE EXECUTIVO HIDRAULICO
RAMAL DO LAVATÓRIO

DETALHE EXECUTIVO HIDRAULICO
VASO SANITÁRIO C/ CAIXA DE DESCARGA



DETALHE EXECUTIVO HIDRAULICO
RAMAL DO TANQUE

DETALHE EXECUTIVO HIDRAULICO
RAMAL DA PIA/COZINHA (c/ torneira)



DETALHE EXECUTIVO HIDRAULICO
Instalação da caixa d'água

Obra:
Construção da Escola Municipal de Ensino Fundamental - EMEF Manuel Bandeira

Prefeitura Municipal de Rurópolis
TRABALHO E DESENVOLVIMENTO
CPF/CNPJ: 10.222.297/0001-93
Rua 10 de Maio, nº 263.
Bairro: Centro.

Autor do projeto:

JEFFSON TAVEIRO CRUZ SANTOS
CREA/PA: 151407790-6

Jeffson Taveiro Cruz Santos
ENG. CIVIL CREA-PA: 151407790-6
jeffsontaveiro@gmail.com
(93) 9 9202-7213

Data:
JULHO/2023

Endereço da Obra/Serviço:
Vicinal do km 100, Rodovia BR-230
(Transamazônica), km 100. Zona rural
Rurópolis/PA, CEP: 68.165-000

Visto da Prefeitura:

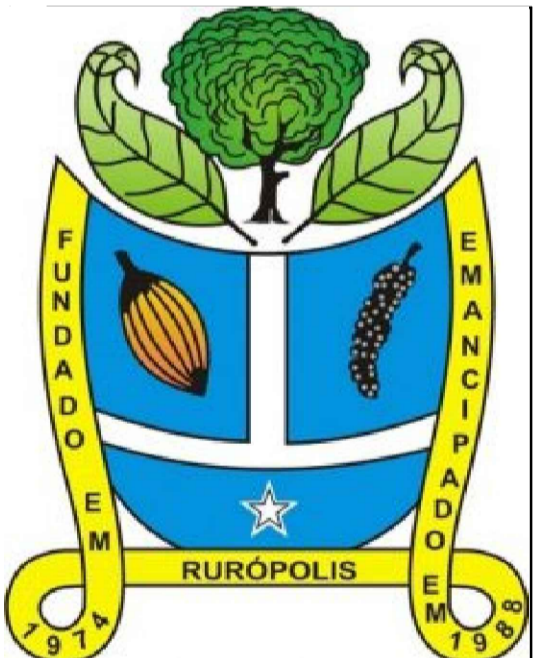
Conteúdo da Folha:
PLANTA BAIXA,
ISOMÉTRICO E
DETALHES

Responsável pela Execução:

CREA/CAU

PROJETO:

HIDRÁULICO



Área do terreno:	-- m²
Área construída coberta:	95,00 m²
Escala:	INDICADA
Folha:	A-01 (841x594mm)