

LISTA DE MATERIAIS SANITÁRIOS

ITEM	DESCRIÇÃO	UNIDADE	QUANTIDADE
1	Tubo em PVC para esgoto de 40mm	Metro	4.04
2	Tubo em PVC para esgoto de 50mm	Metro	4.63
3	Tubo em PVC para esgoto de 75mm	Metro	4.20
4	Tubo em PVC para esgoto de 100mm	Metro	7.45
5	Curva 90° curta de 100mm	Peça	2
6	Joelho 45° de 40mm	Peça	2
7	Joelho 45° de 100mm	Peça	1
8	Joelho 90° de 40mm	Peça	5
9	Joelho 90° de 50mm	Peça	2
10	Junção simples de 100x50	Peça	1
11	Junção simples de 100x100	Peça	1
12	Luva simples de 100mm	Peça	4
13	Redução excêntrica de 75x50	Peça	1
14	Tê de 40x40	Peça	1
15	Tê de 100x75	Peça	1
16	Tê de 100x100	Peça	2
17	Caixa sinfonada de 150x150x50	Peça	1
18	Caixa de gordura TIGRE	Peça	1

Legenda - Esgoto

	Indicação de coluna de ventilação
	Tubulação subindo
	Indicação do fluxo e inclinação da tubulação
	Caixa de gordura TIGRE

Obra: Construção da Escola Municipal de Ensino Fundamental - EMEF Manuel Bandeira

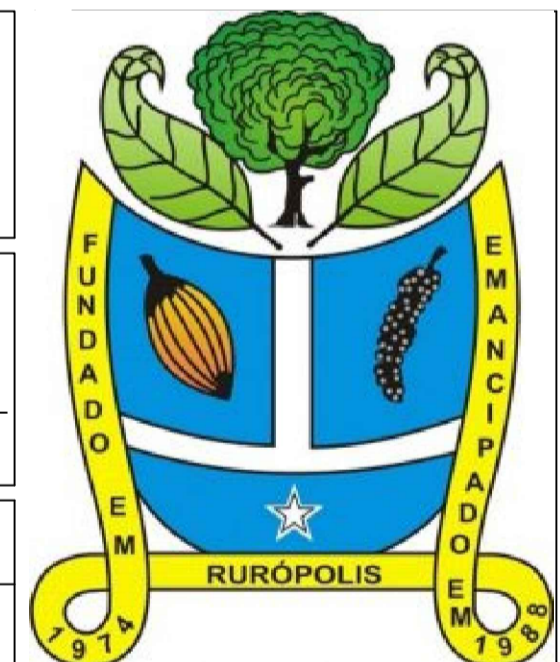
Prefeitura Municipal de Rurópolis
 TRABALHO E DESENVOLVIMENTO
 CPF/CNPJ: 10.222.297/0001-93
 Rua 10 de Maio, nº 263.
 Bairro: Centro.

Autor do projeto:

JEFFSON TAVEIRO CRUZ SANTOS
 CREA/PA: 151407790-6

Jeffson Taveiro Cruz Santos
 ENG. CIVIL CREA-PA: 151407790-6
 jeffsontaveiro@gmail.com
 (93) 9 9202-7213

Data:
 JULHO/2023



Endereço da Obra/Serviço:
 Vicinal do km 100, Rodovia BR-230
 (Transamazônica), km 100. Zona rural
 Rurópolis/PA, CEP: 68.165-000

Visto da Prefeitura:

Conteúdo da Folha:
 PLANTA BAIXA,
 CORTES E
 DETALHES

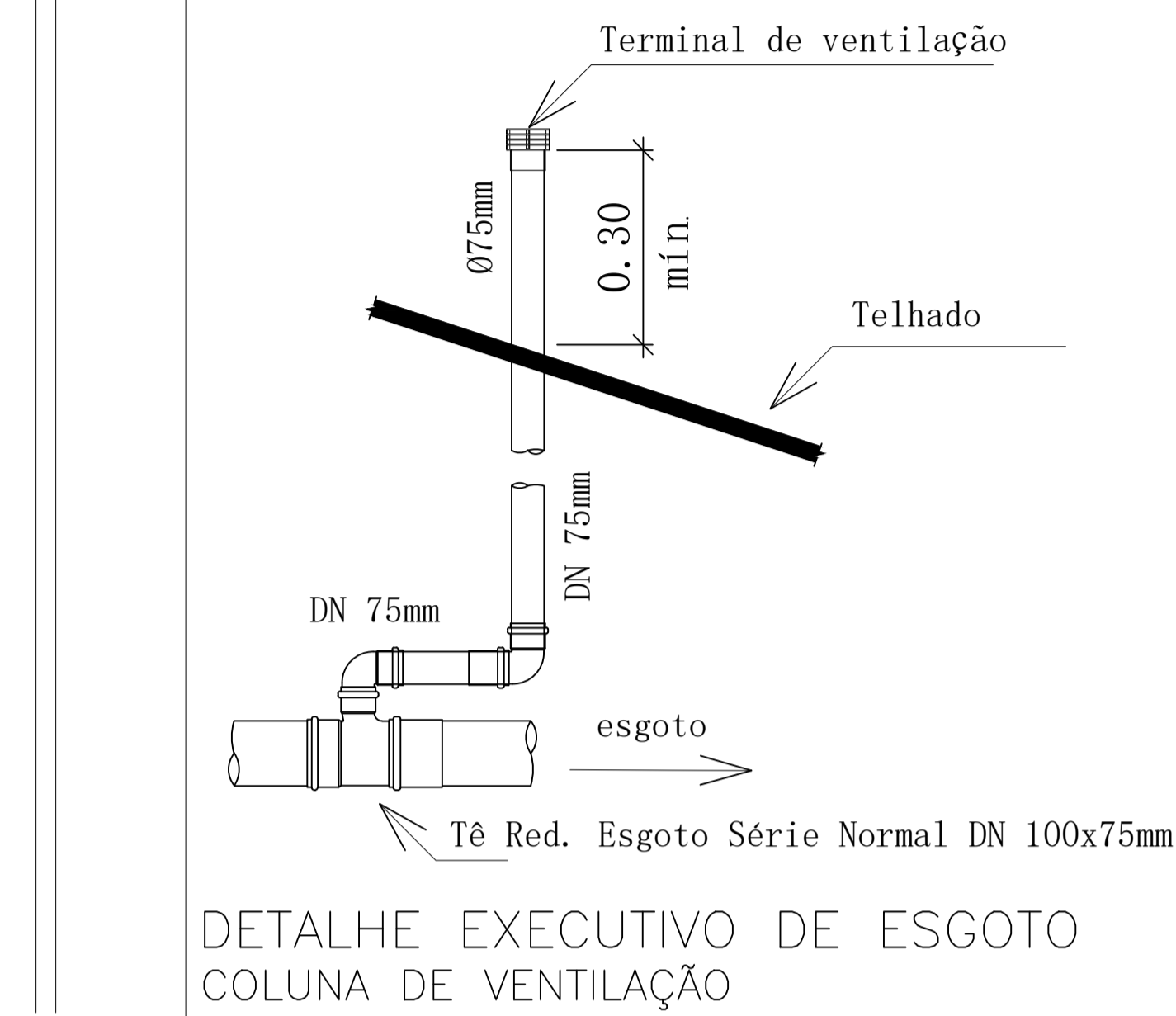
Responsável pela Execução:

CREA / CAU

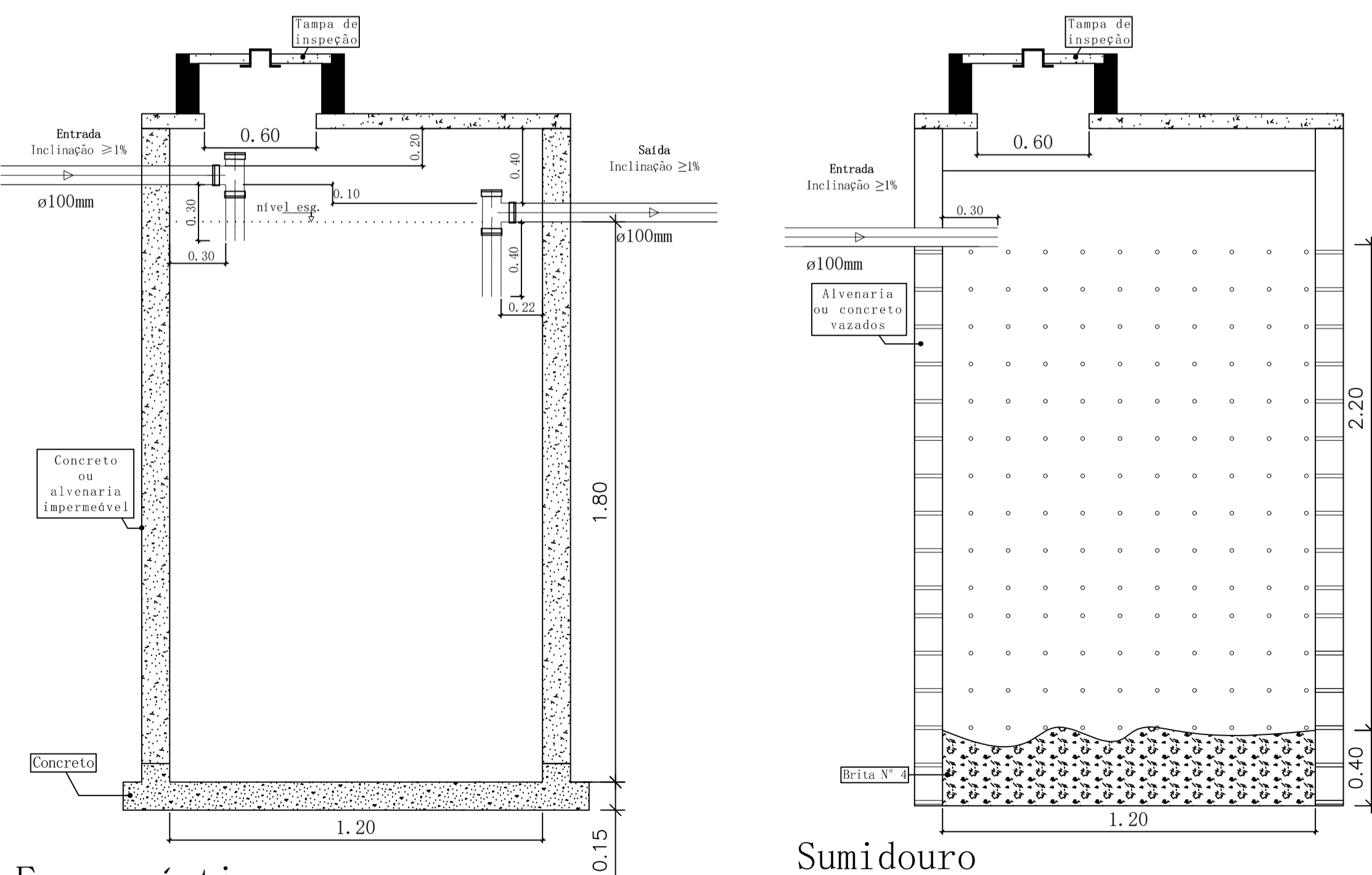
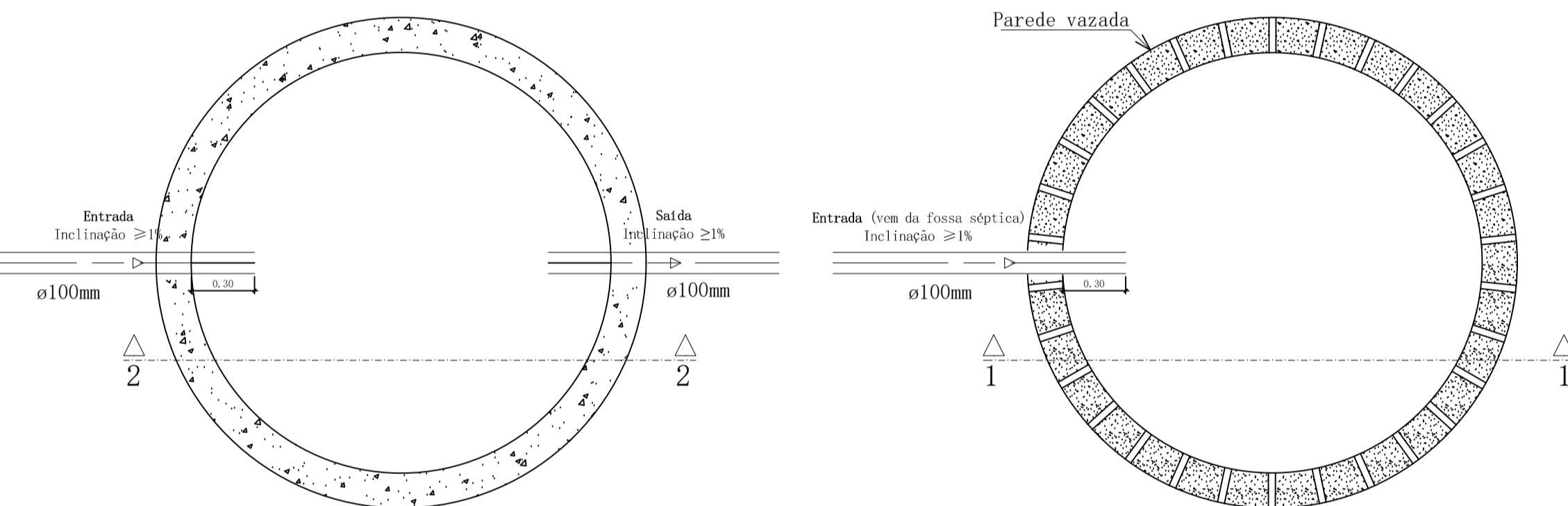
PROJETO:

ESGOTO SANITÁRIO

Área do terreno:	m²
Área construída coberta:	95,00 m²
Escala:	INDICADA
Folha:	A-01 (841x594mm)



DETALHE EXECUTIVO DE ESGOTO COLUNA DE VENTILAÇÃO

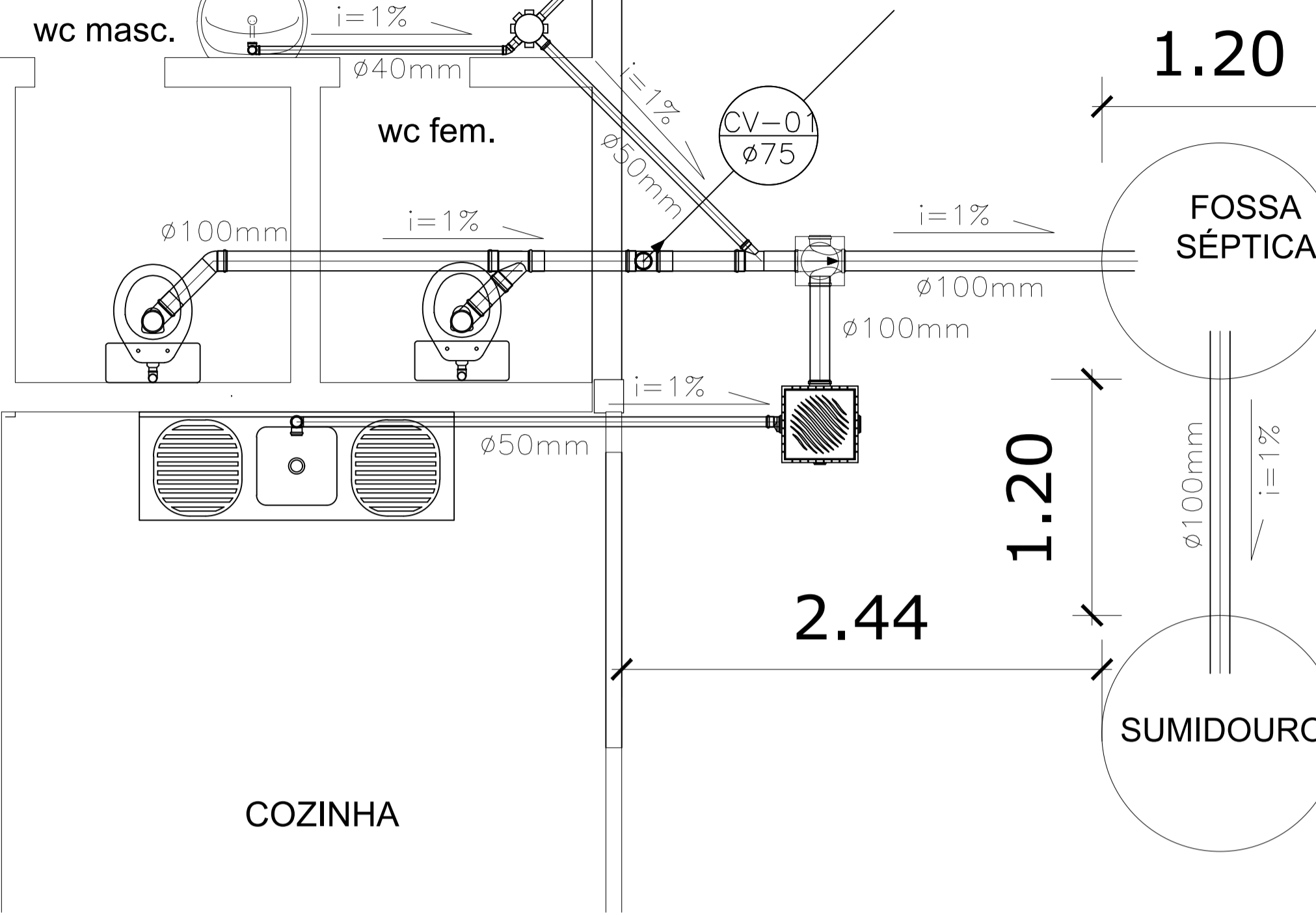


Fossa séptica

CORTE 2-2

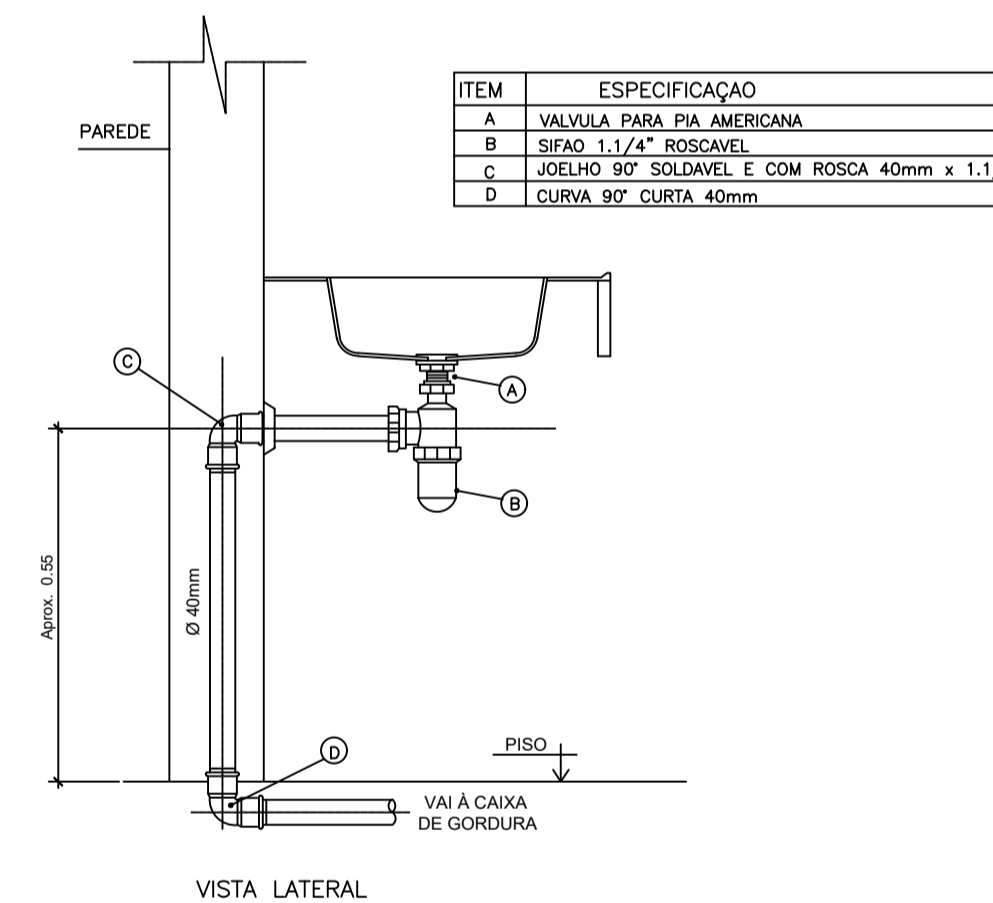
Sumidouro

CORTE 1-1

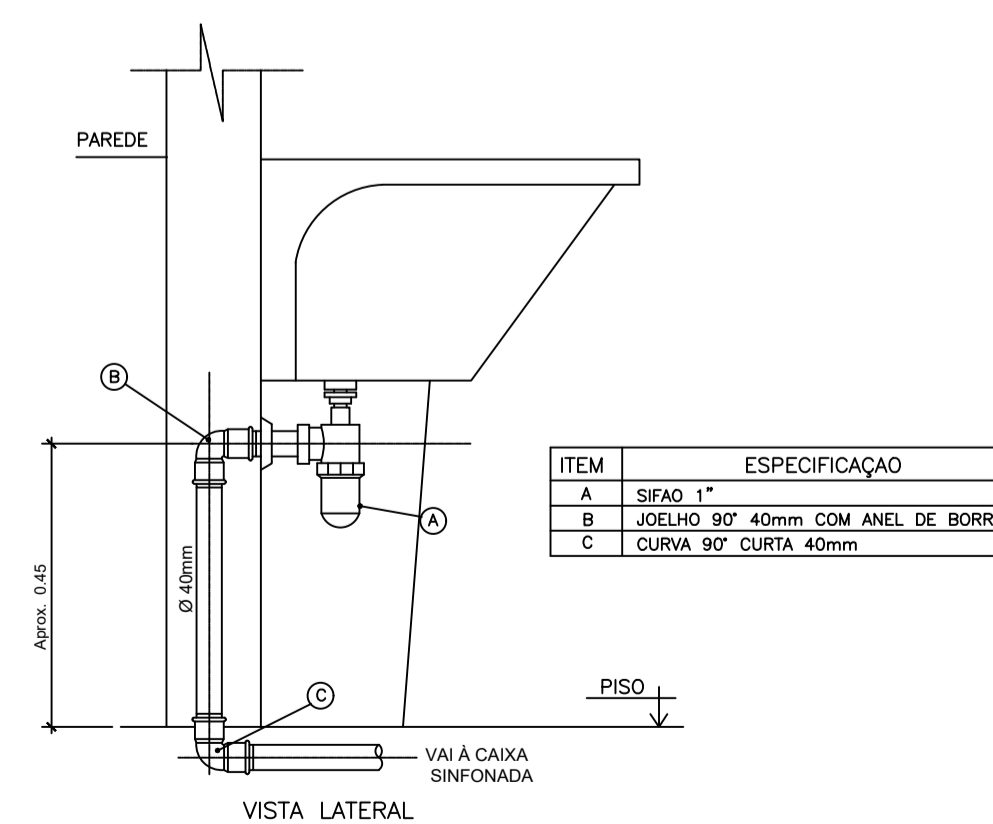


COZINHA

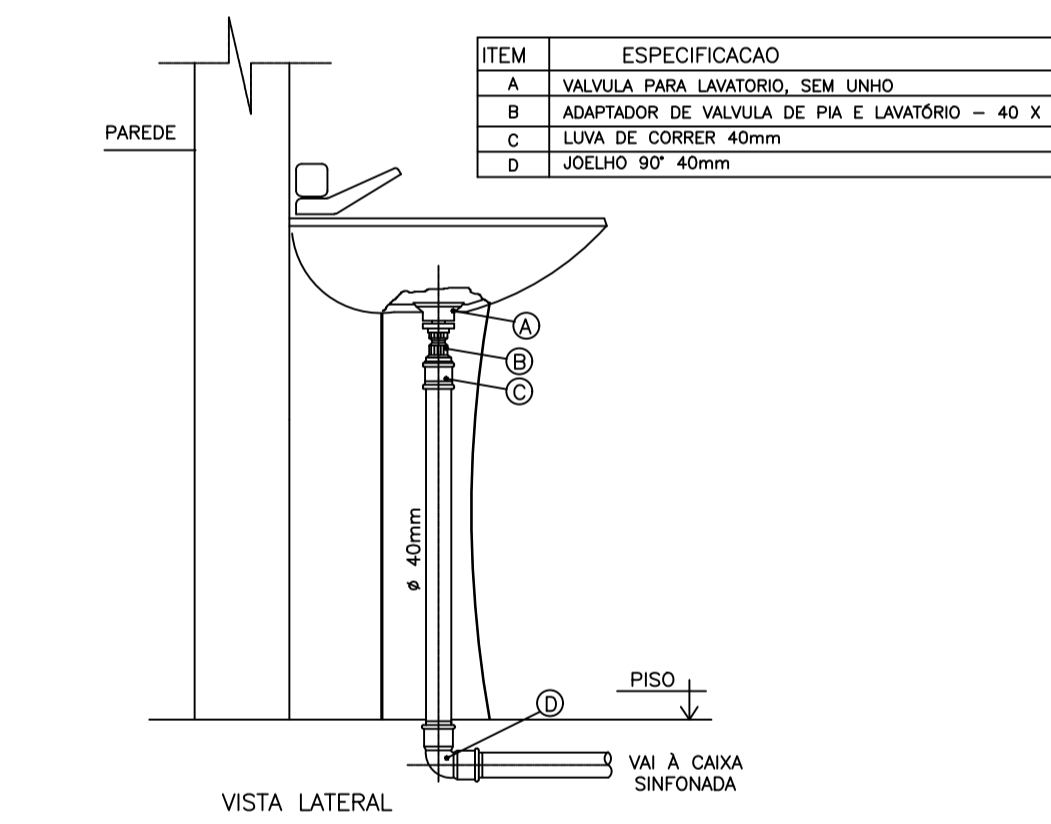
DETALHE EXECUTIVO DE ESGOTO RAMAL DA PIA/COZINHA COM SIFÃO



DETALHE EXECUTIVO DE ESGOTO RAMAL DO TANQUE COM SIFÃO



DETALHE EXECUTIVO DE ESGOTO RAMAL DO LAVATORIO DE COLUNA



DETALHE EXECUTIVO DE ESGOTO RAMAL DO VASO SANITÁRIO

