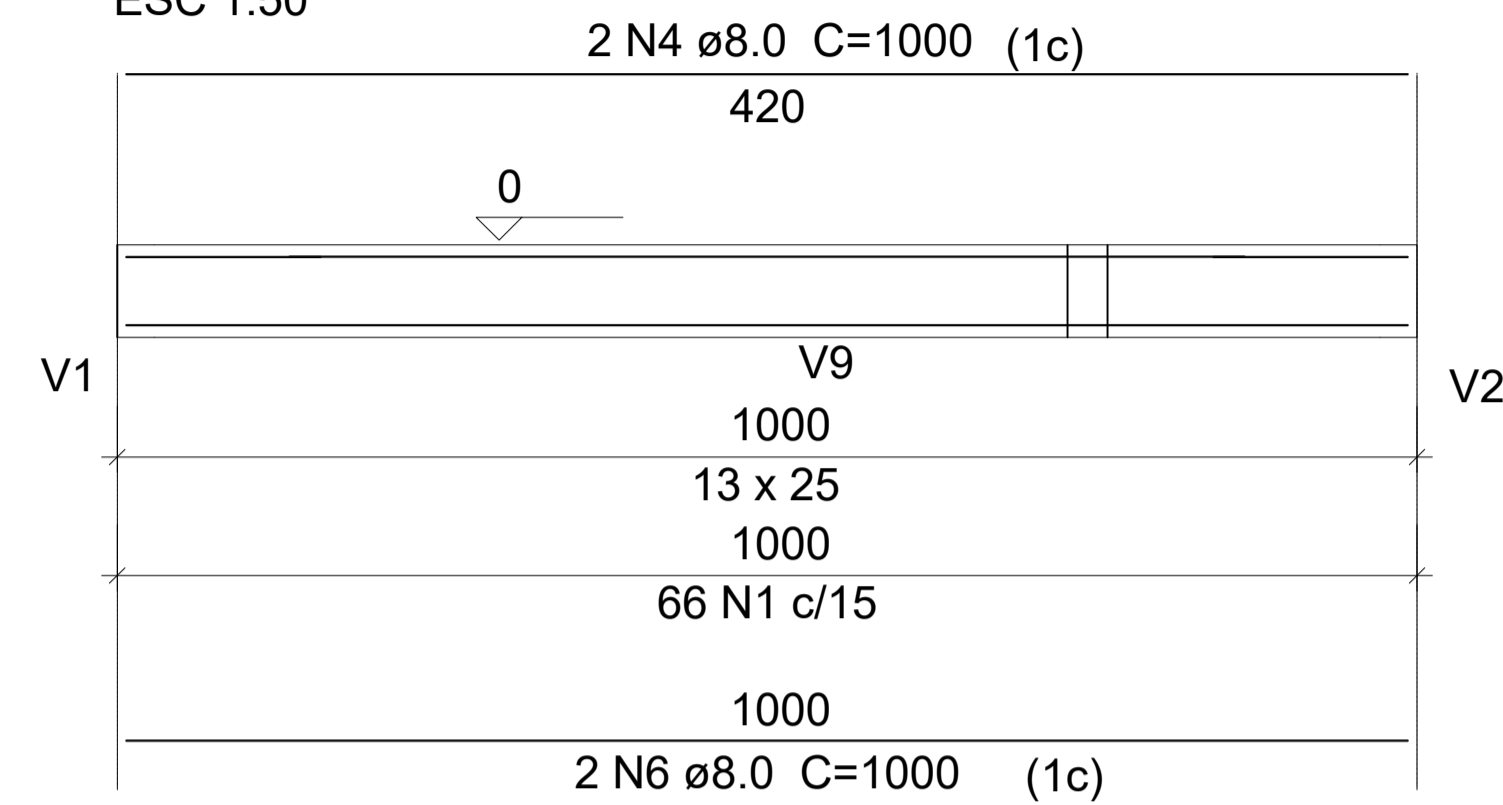


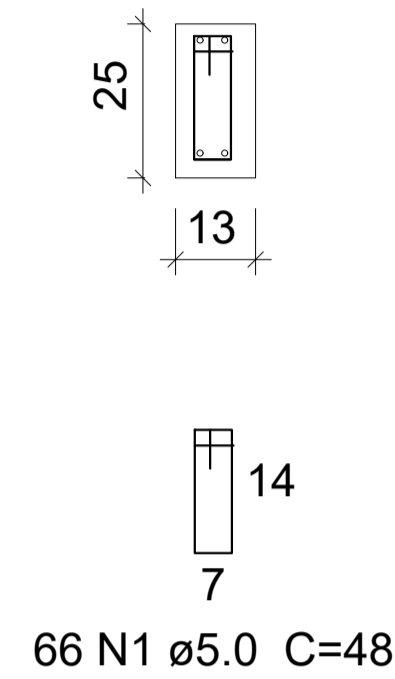
VIGA BALDRAME

V1=V2=V3=V4

ESC 1:50



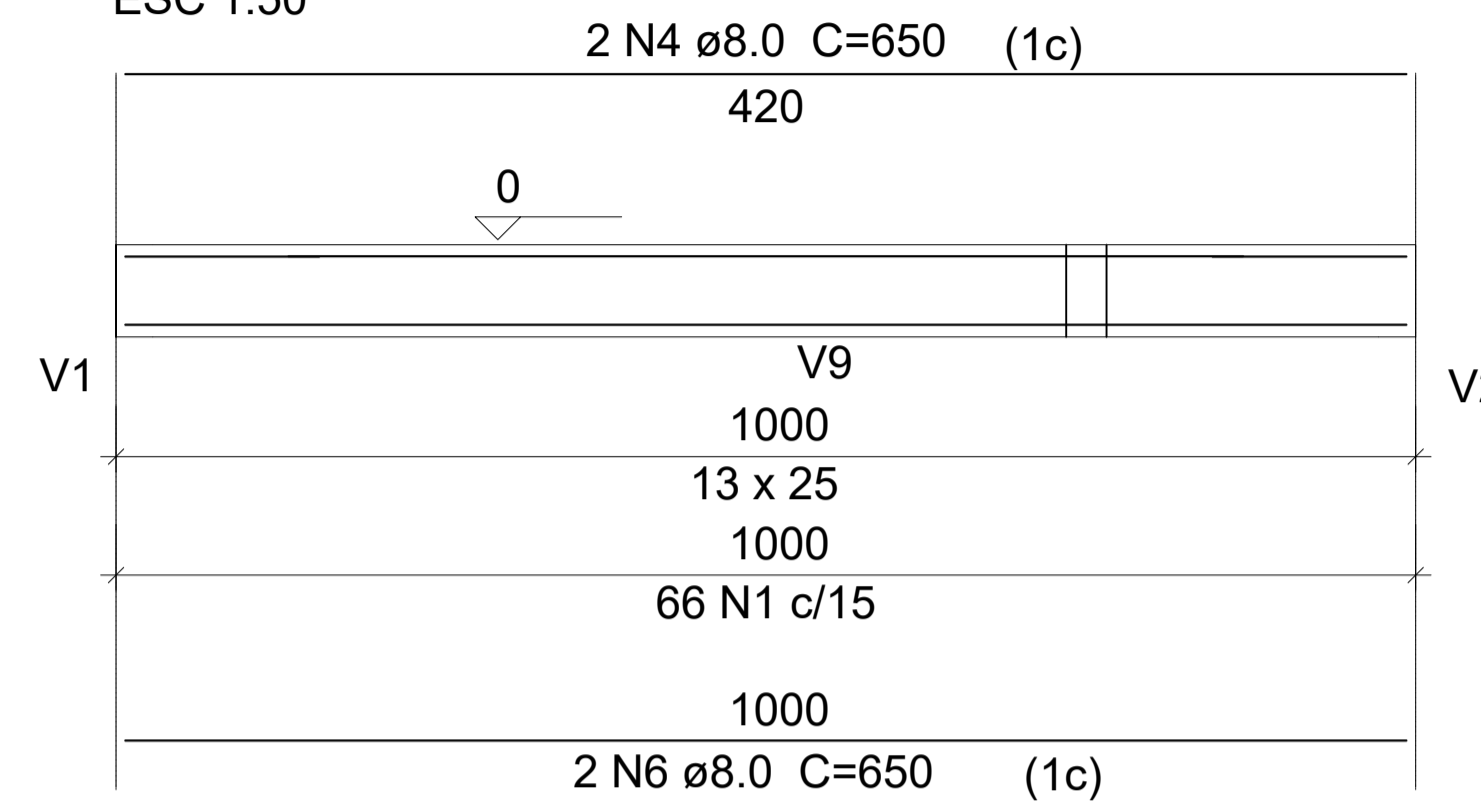
SEÇÃO A-A
ESC 1:25



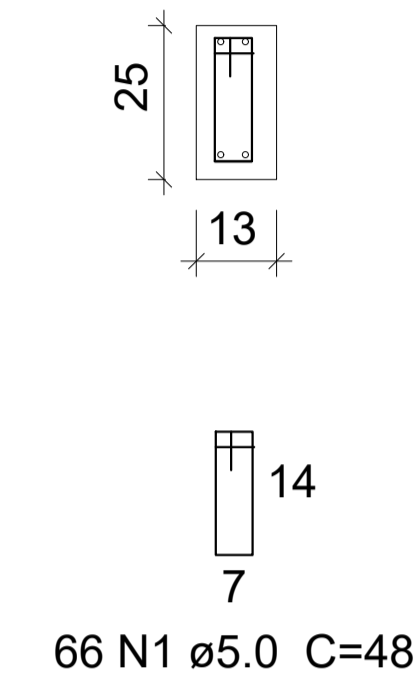
VIGA BALDRAME

V5=V6=V7

ESC 1:50



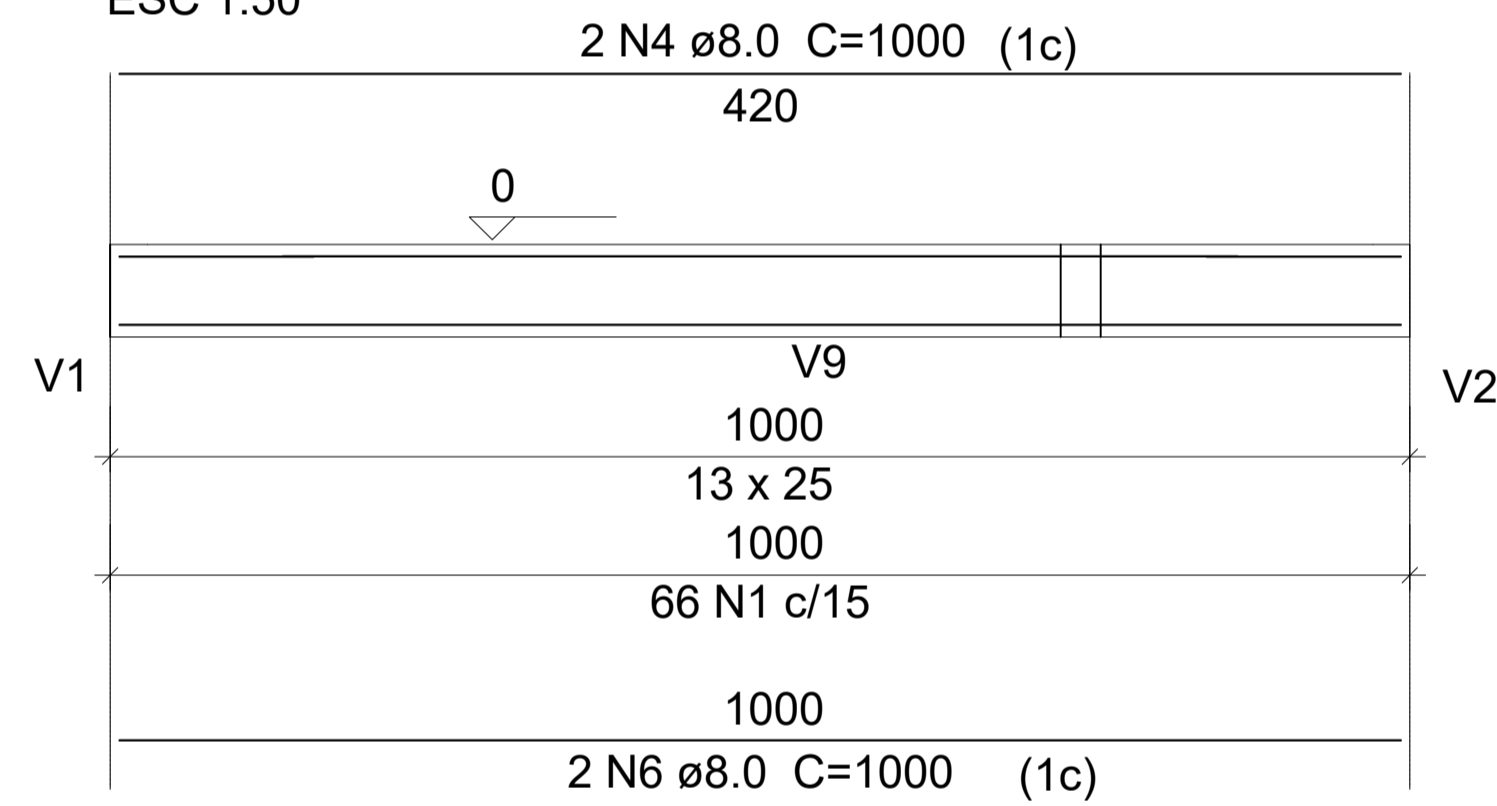
SEÇÃO A-A
ESC 1:25



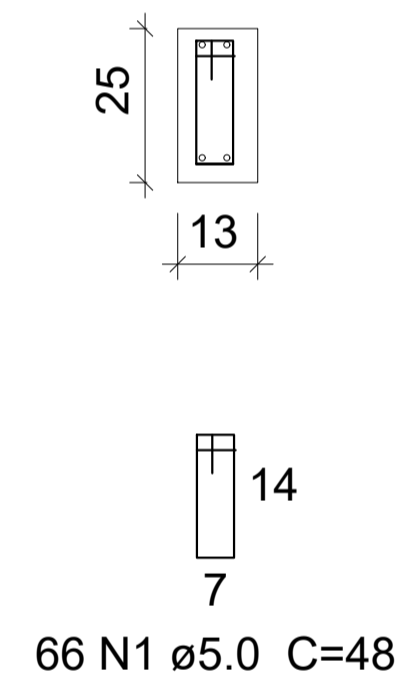
VIGA TÉRREO

V1=V2=V3=V4

ESC 1:50



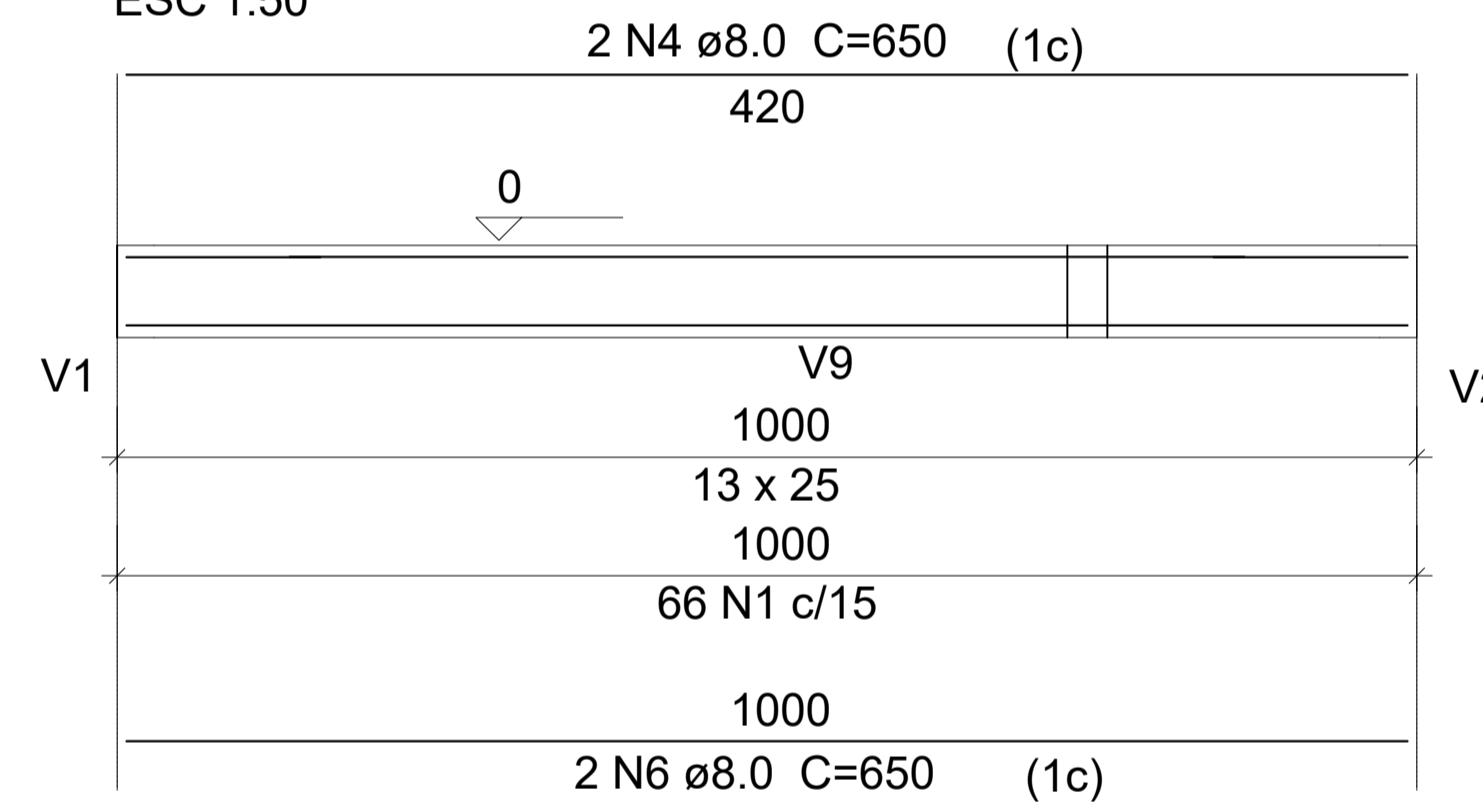
SEÇÃO A-A
ESC 1:25



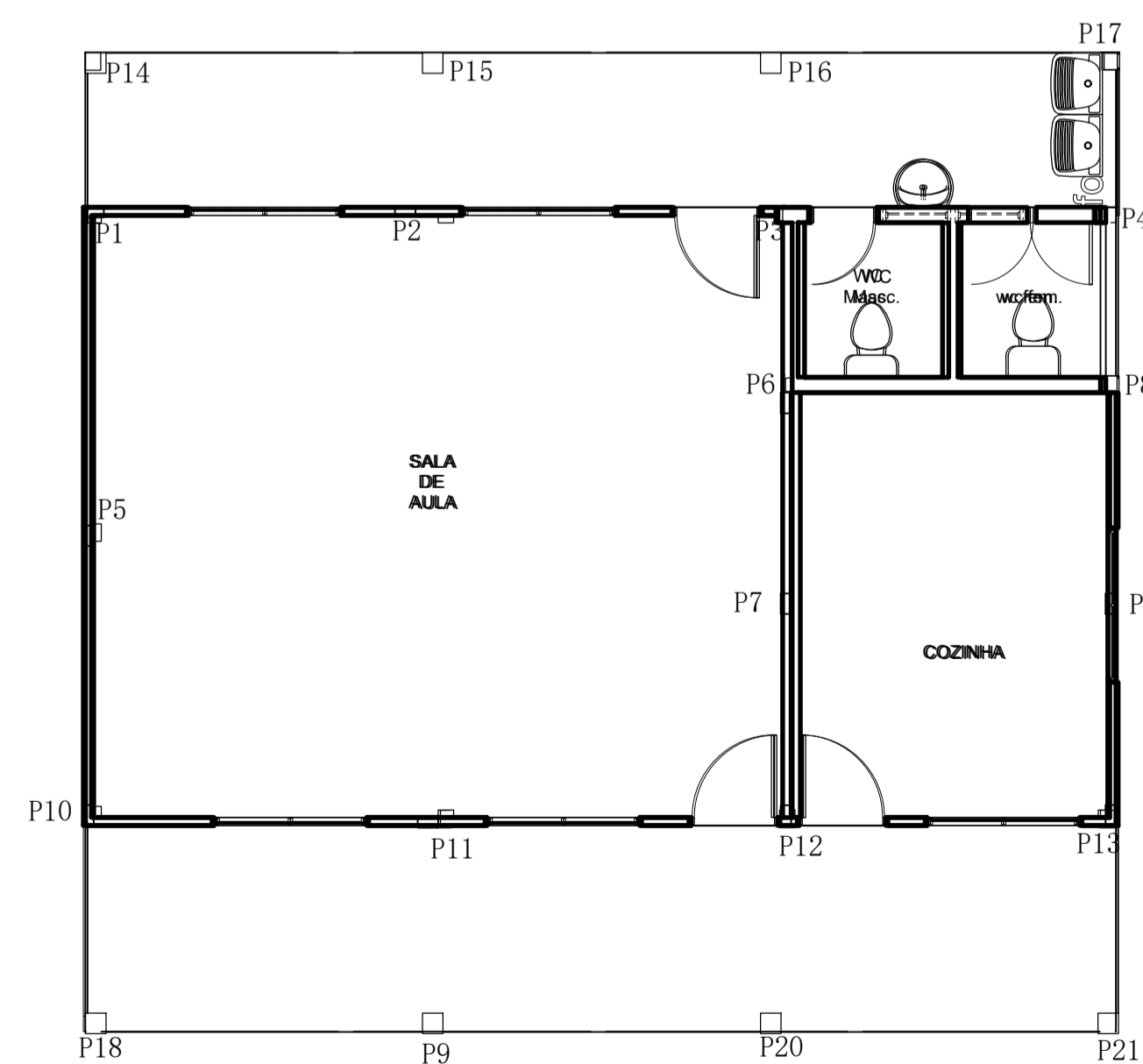
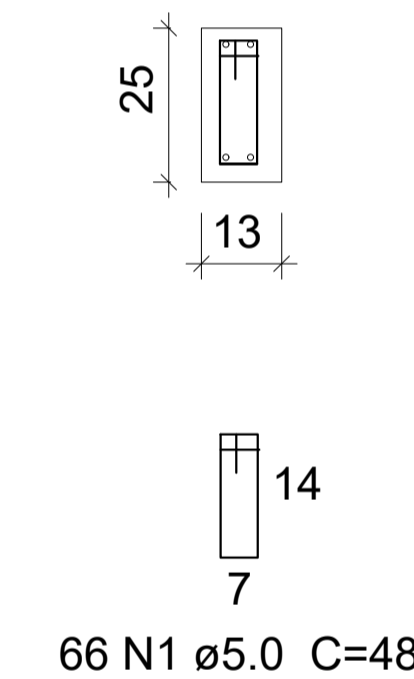
VIGA TÉRREO

V5=V6=V7

ESC 1:50



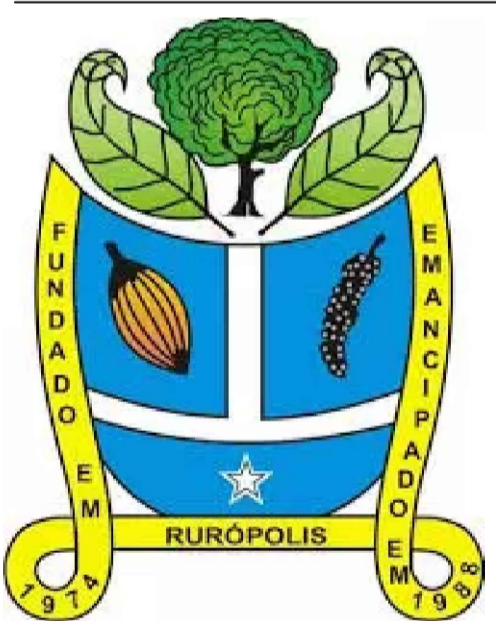
SEÇÃO A-A
ESC 1:25



PLANTA DE LOCAÇÃO
ESC. INDICADA

Obra: CONSTRUÇÃO DA ESCOLA MUNICIPAL DE ENSINO FUNDAMENTAL (EMEF) MANUEL BANDEIRA

Prefeitura Municipal de Rurópolis
TRABALHO E DESENVOLVIMENTO
CPF/CNPJ: 10.222.297/0001-93
Rua 10 de Maio, nº 263.
Bairro: Centro.



Autor do projeto:

JEFFSON TAVEIRO CRUZ SANTOS
CREA/PA: 151407790-6

Jeffson Taveiro Cruz Santos
ENG. CIVIL CREA-PA: 151407790-6
jeffsontaveiro@gmail.com
(65) 9 9234 -1364

Data:
JULHO /2023

Endereço da Obra/Serviço:
Vicinal do km 100 - Rodovia BR - 230
(Transamazônica), km 100, Zona rural.
Rurópolis/PA, CEP: 68.165-000.

Visto da Prefeitura:

Conteúdo da Folha:
Planta de locação, detalhamento das vigas baldrame, vigas térreo.

Responsável pela Execução:

CREA / CAU

Área do terreno: m²

Área construída coberta: 95 m²

Escala: INDICADA

Folha: A-01 (840x594mm)

PROJETO:
ESTRUTURAL II -
PLANTA DE LOCAÇÃO
VIGA BALDRAME, TÉRREO