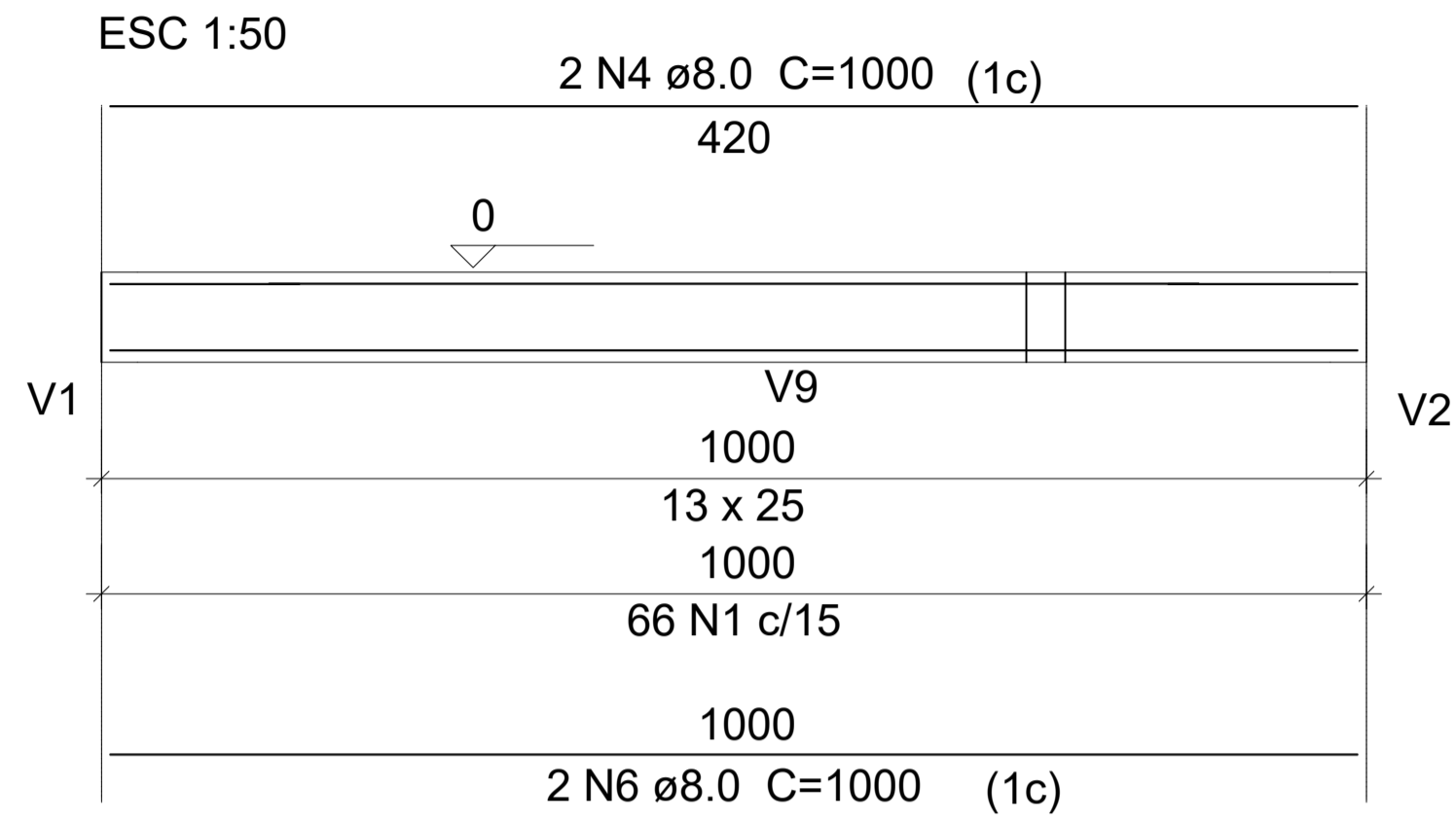
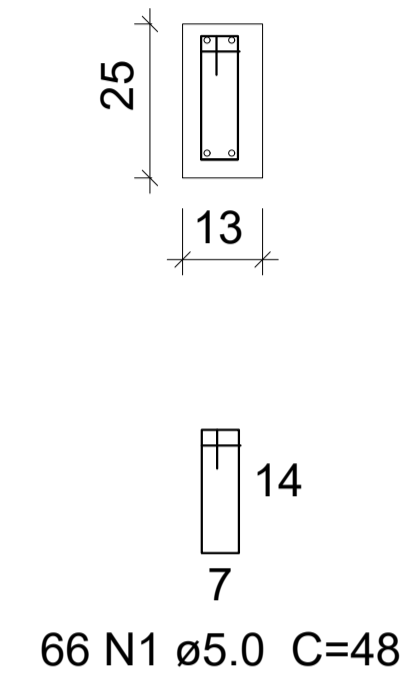


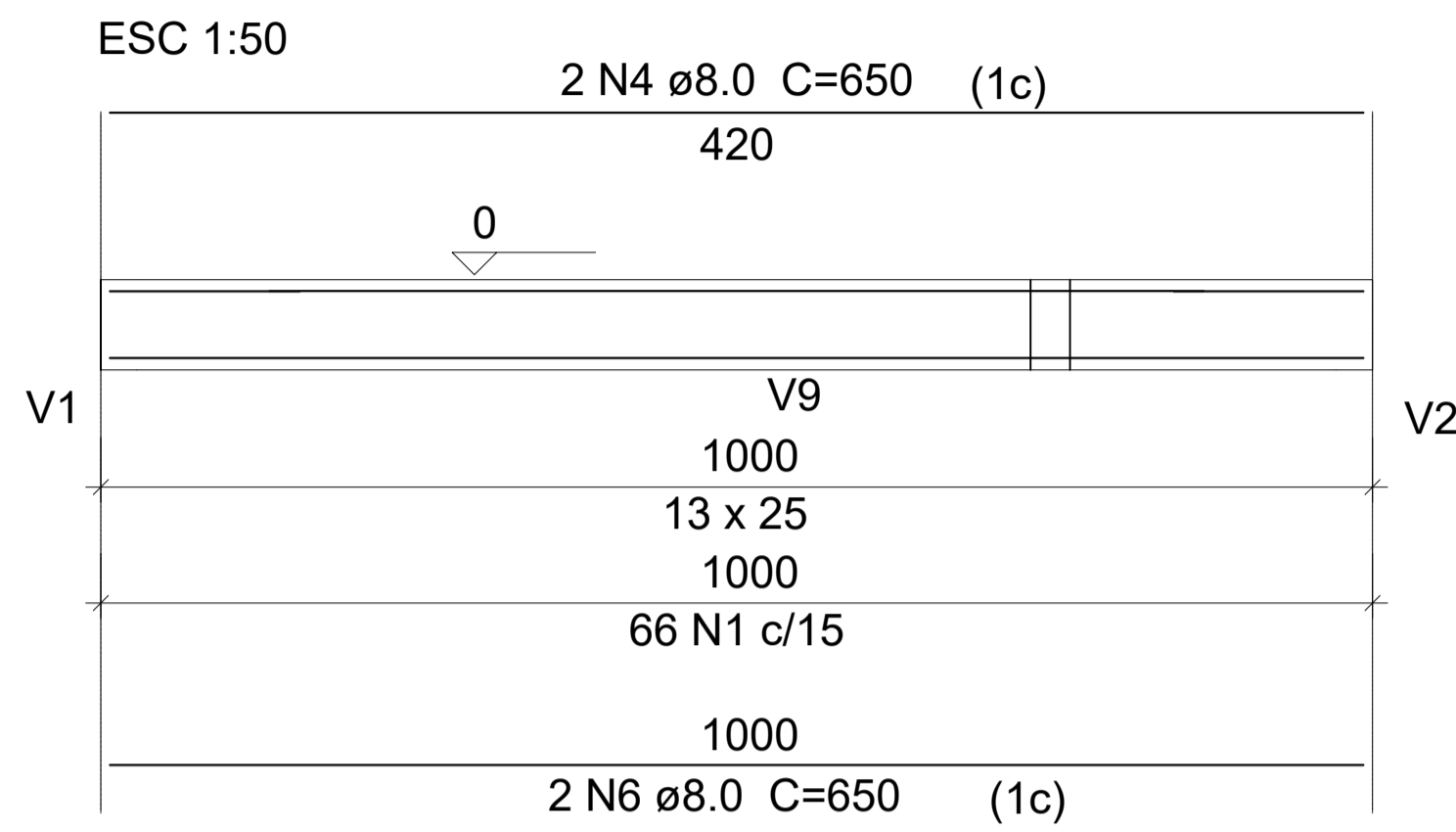
**VIGA BALDRAME**  
V1=V2=V3=V4



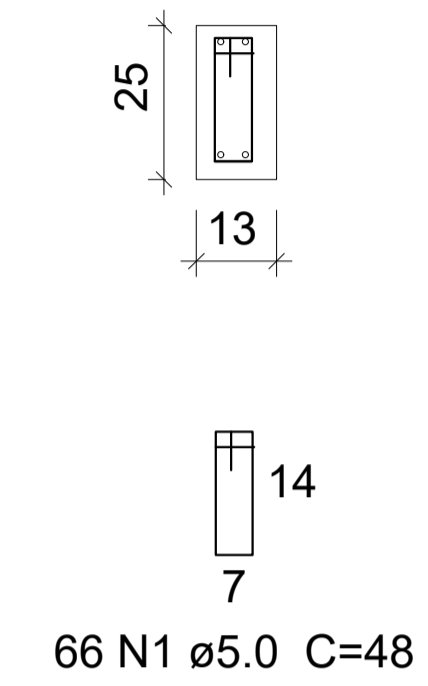
SEÇÃO A-A  
ESC 1:25



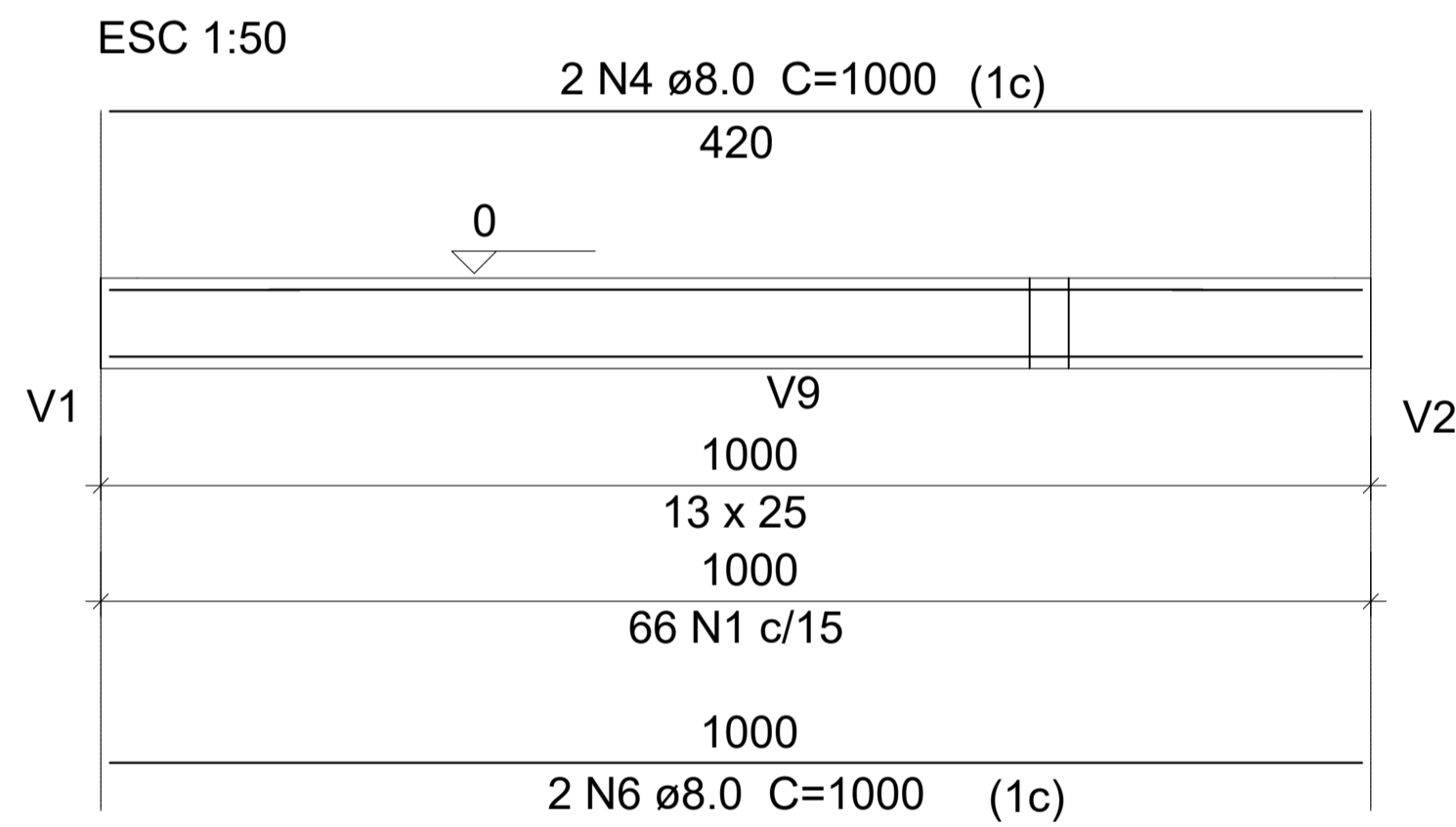
**VIGA BALDRAME**  
V5=V6=V7



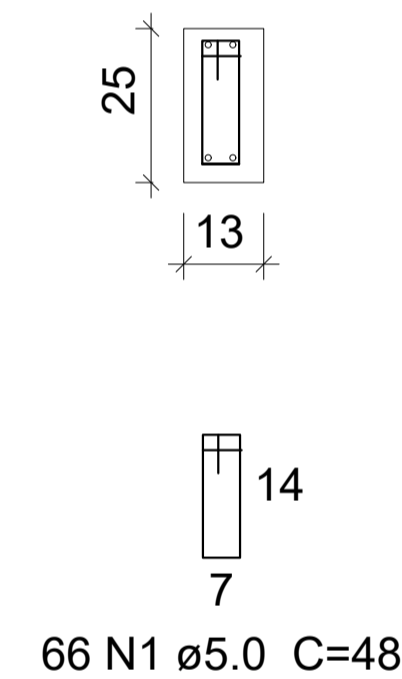
SEÇÃO A-A  
ESC 1:25



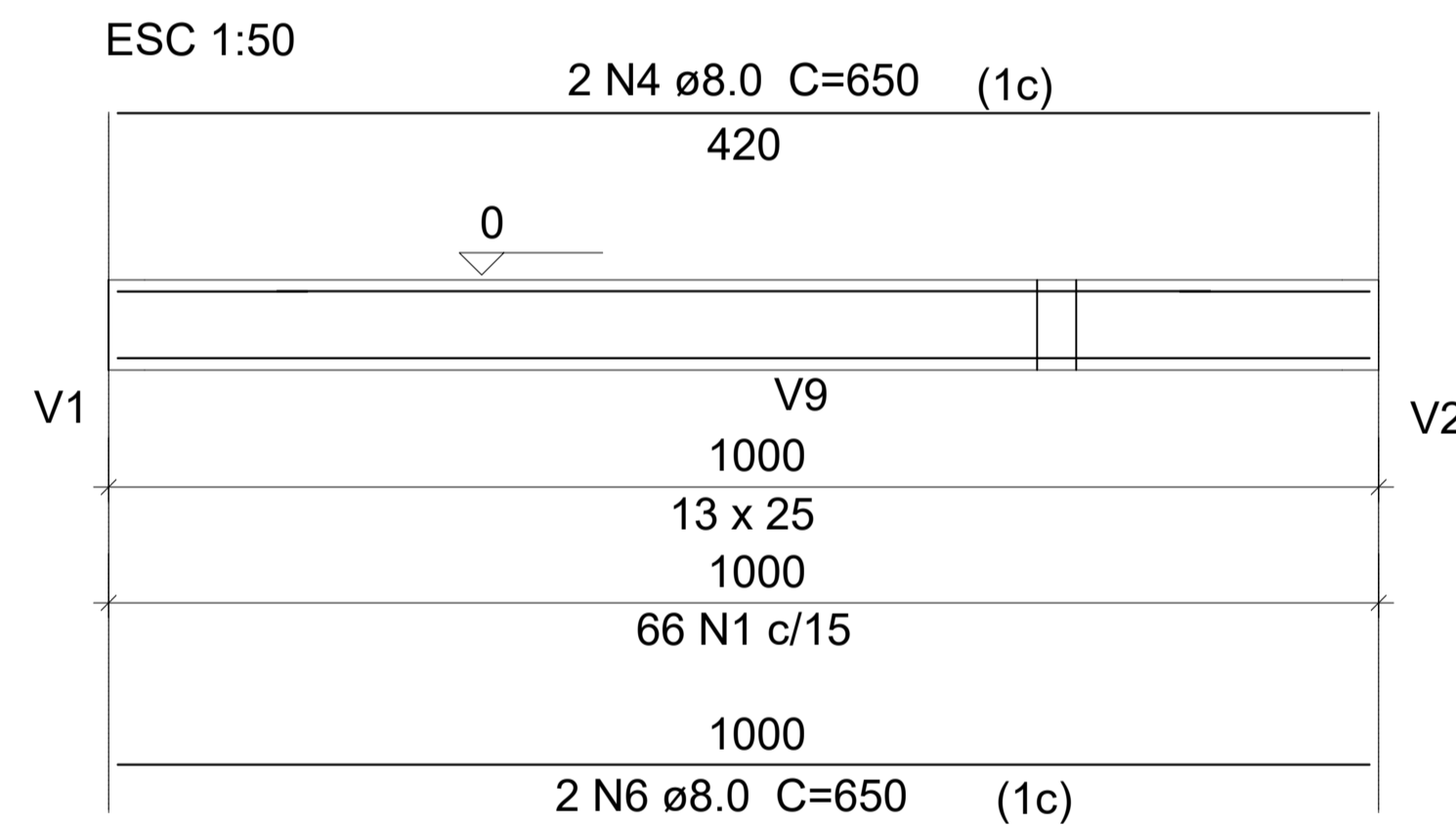
**VIGA TÉRREO**  
V1=V2=V3=V4



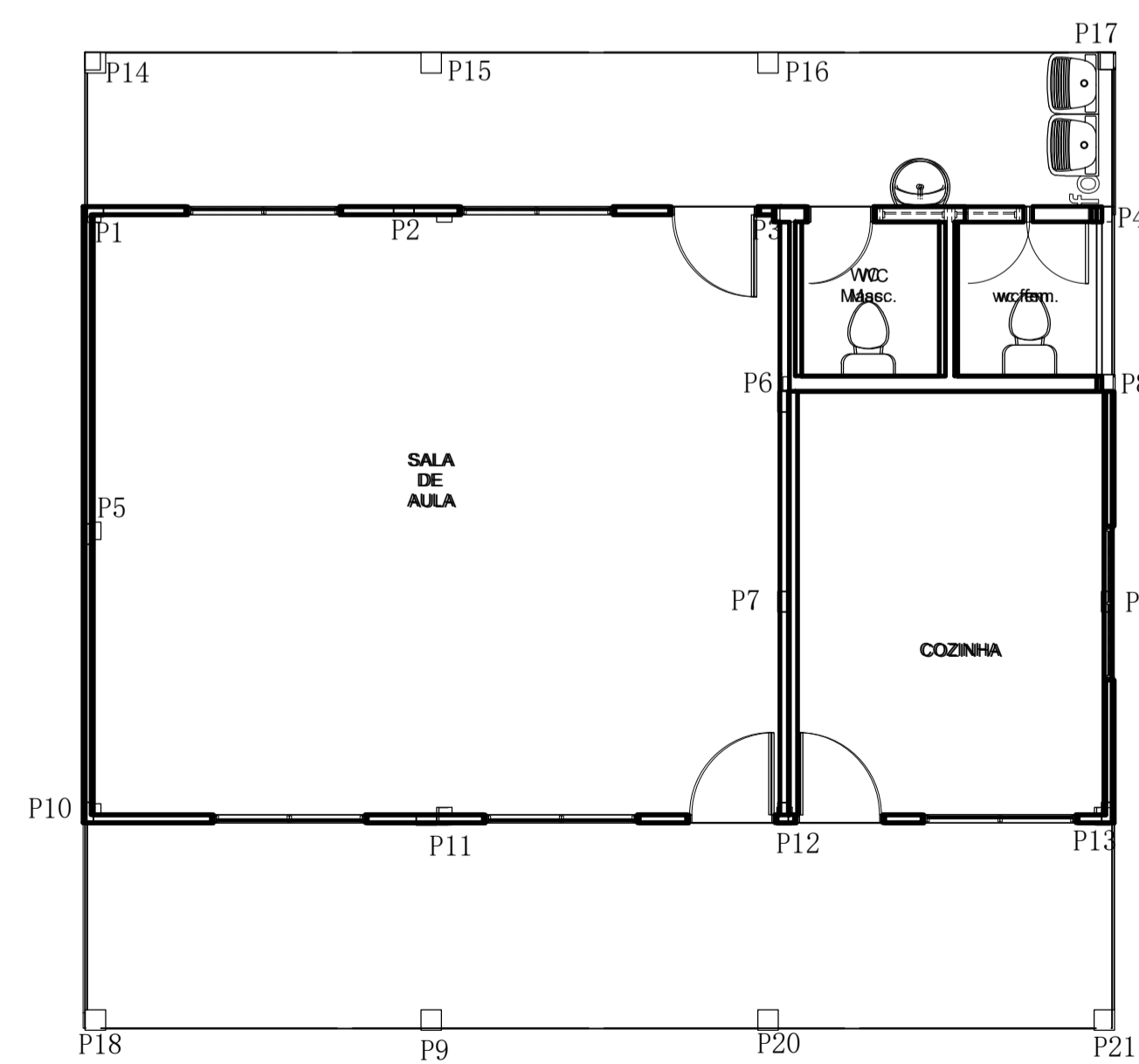
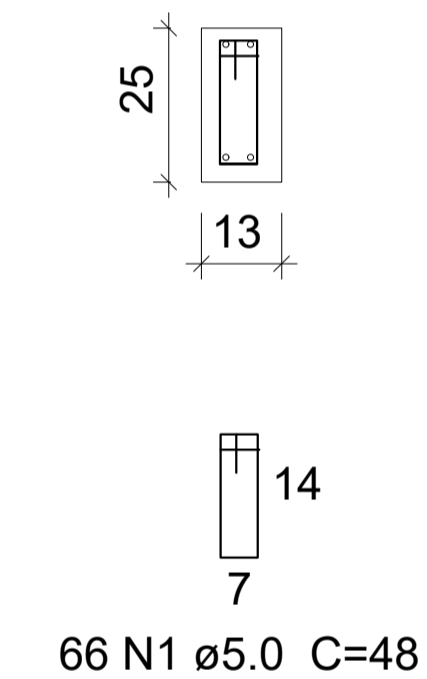
SEÇÃO A-A  
ESC 1:25



**VIGA TÉRREO**  
V5=V6=V7



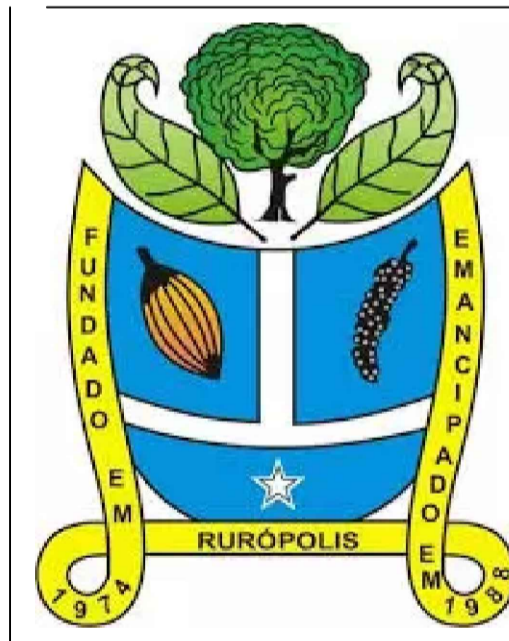
SEÇÃO A-A  
ESC 1:25



**PLANTA DE LOCAÇÃO**  
ESC. INDICADA

**Obra:** CONSTRUÇÃO DA ESCOLA MUNICIPAL DE ENSINO FUNDAMENTAL (EMEF) SÃO JOÃO

**Prefeitura Municipal de Rurópolis**  
TRABALHO E DESENVOLVIMENTO  
CPF/CNPJ: 10.222.297/0001-93  
Rua 10 de Maio, nº 263.  
Bairro: Centro.



**Autor do projeto:**  
JEFFSON TAVEIRO CRUZ SANTOS  
CREA/PA: 151407790-6

**Jeffson Taveiro Cruz Santos**  
ENG. CIVIL CREA-PA: 151407790-6  
jeffsontaveiro@gmail.com (65) 9 9234 -1364  
**Data:** NOVEMBRO/ 2023

**Endereço da Obra/Serviço:**  
Vicinal São Clemente, km 185.  
Rodovia BR-163. Zona rural. Comunidade São João. Rurópolis/PA, CEP: 68.165-000

Visto da Prefeitura:

**Conteúdo da Folha:**  
Planta de locação, detalhamento das vigas baldrame, vigas térreo.

<b>Responsável pela Execução:</b>	Área do terreno:	m²
_____	Área construída coberta:	95 m²
CREA / CAU	Escala:	INDICADA

**PROJETO:** ESTRUTURAL II - PLANTA DE LOCAÇÃO VIGA BALDRAME, TÉRREO

Folha: A-01 (840x594mm)