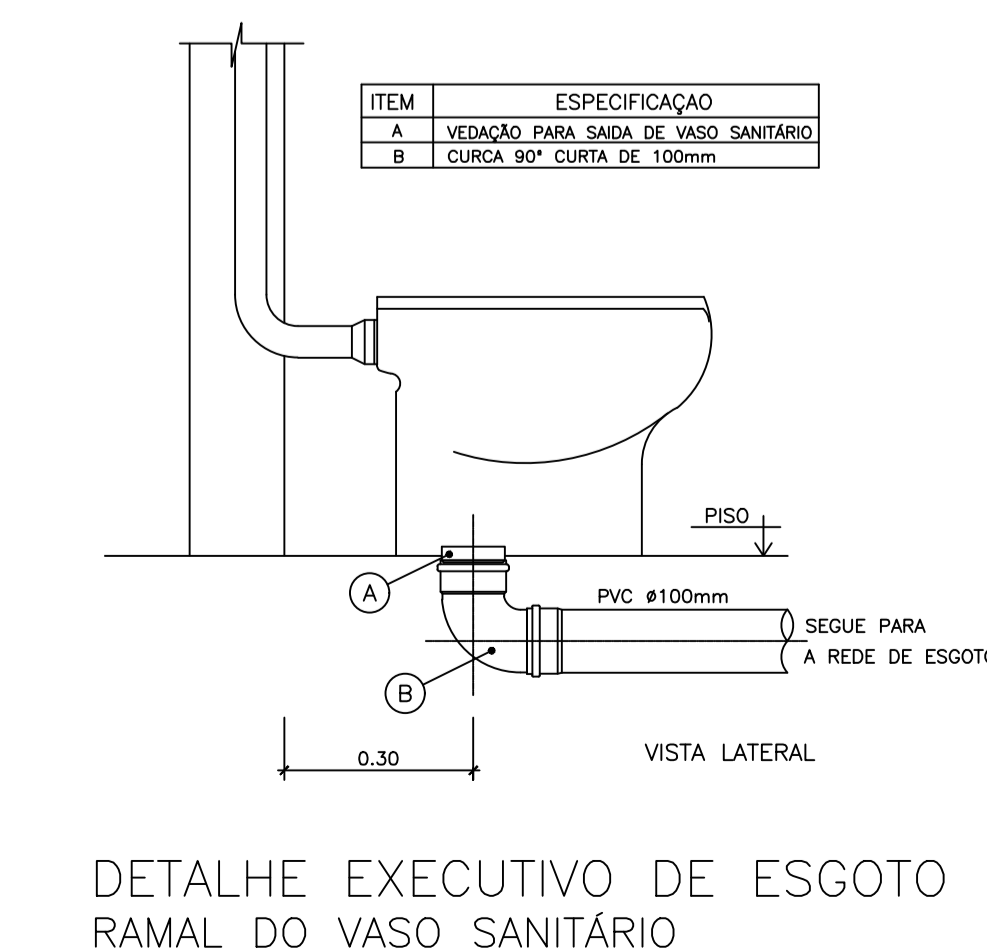
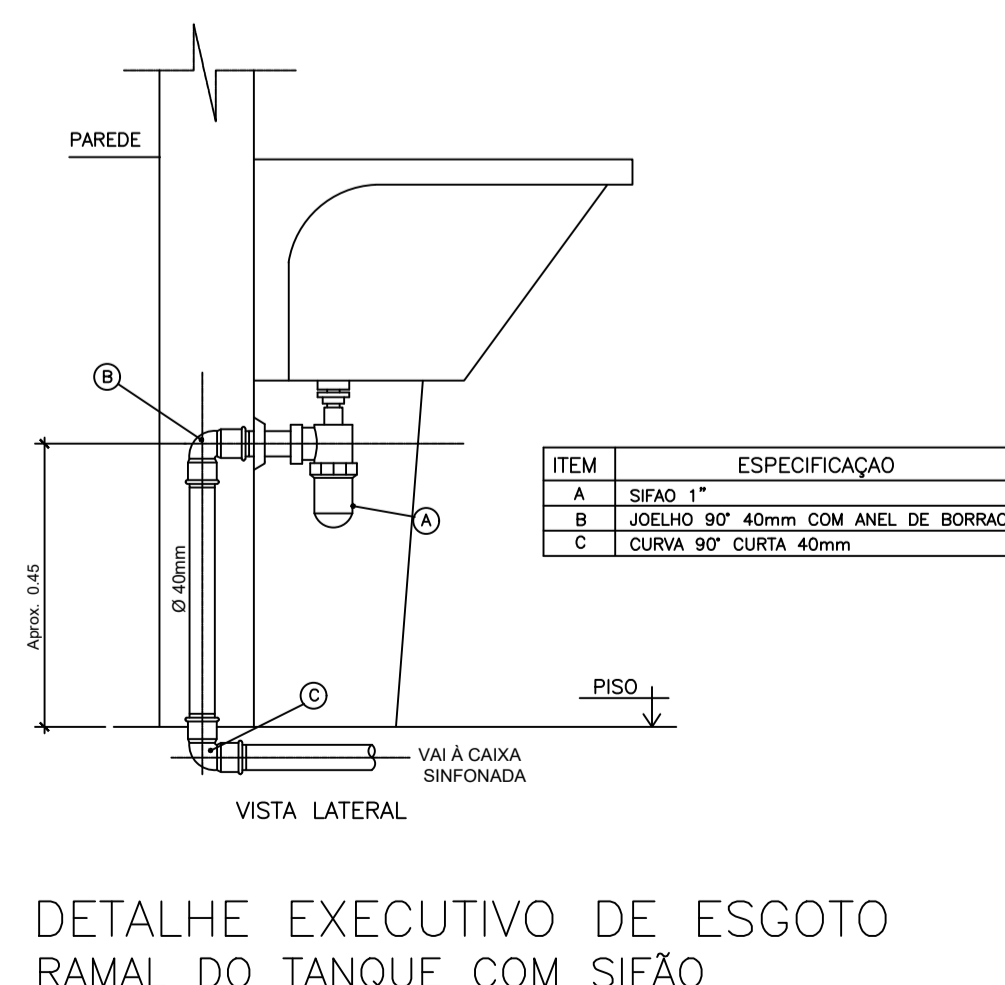
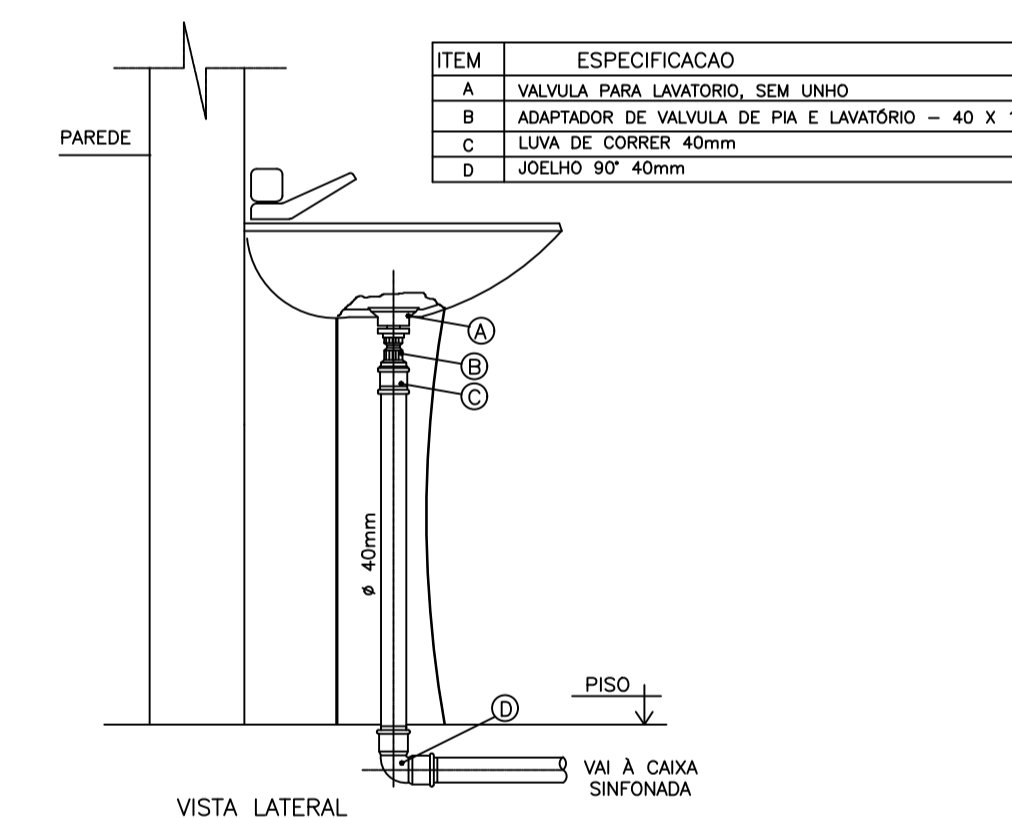
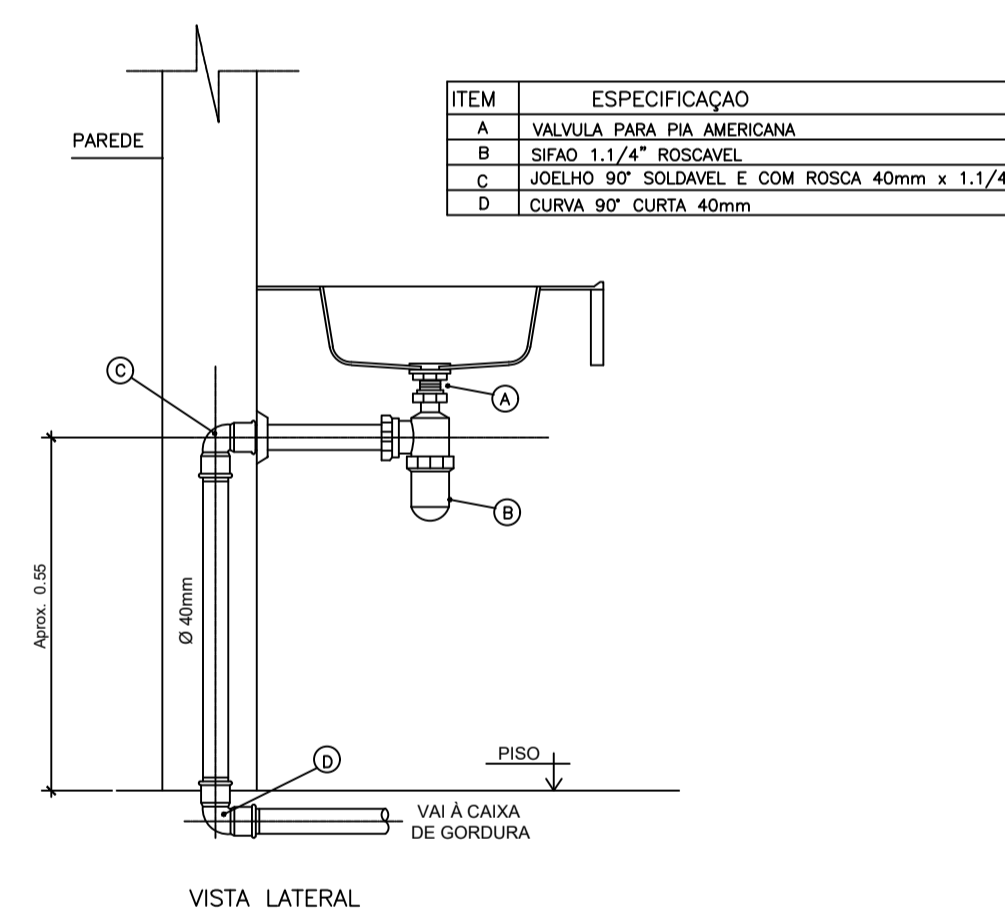
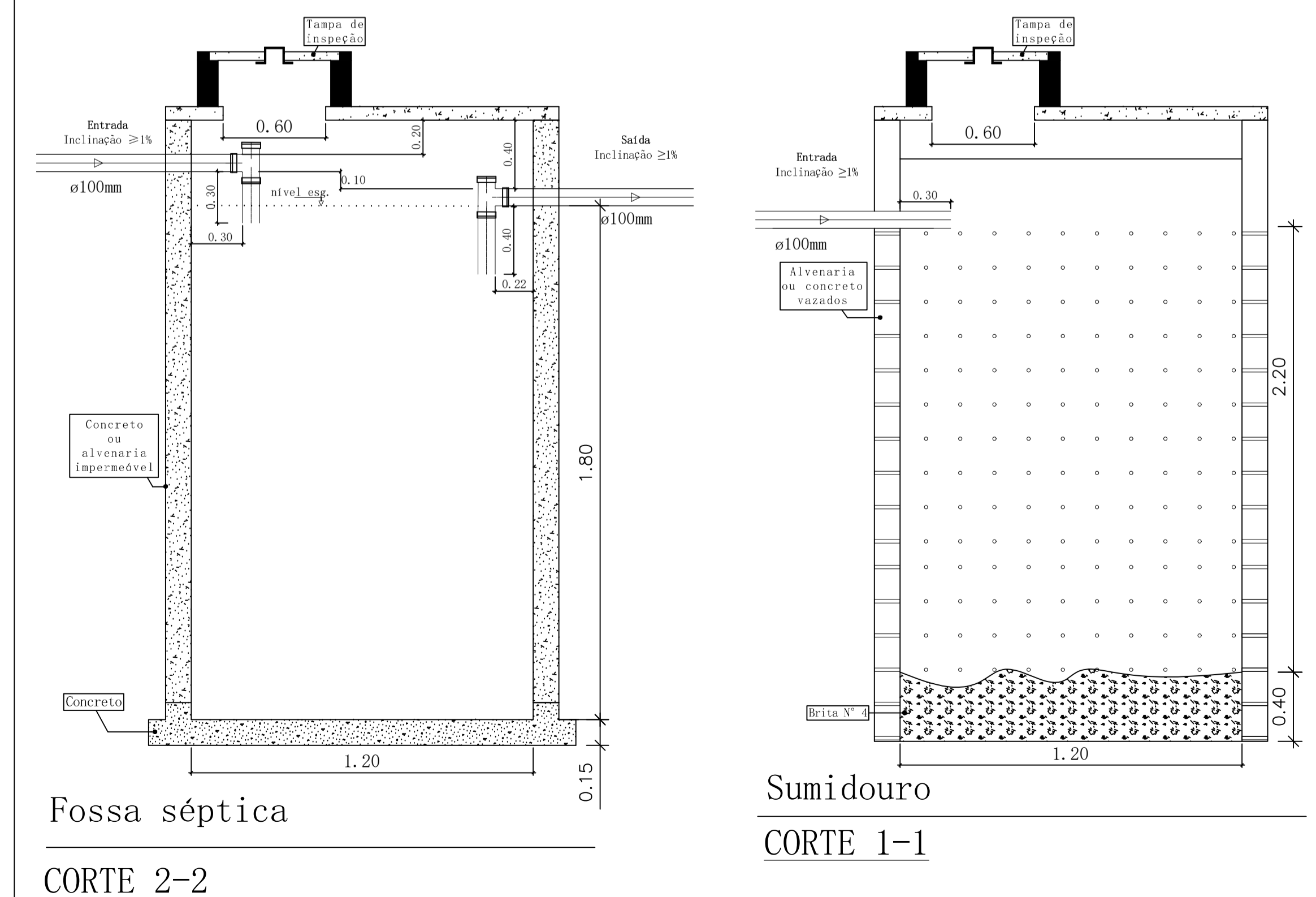
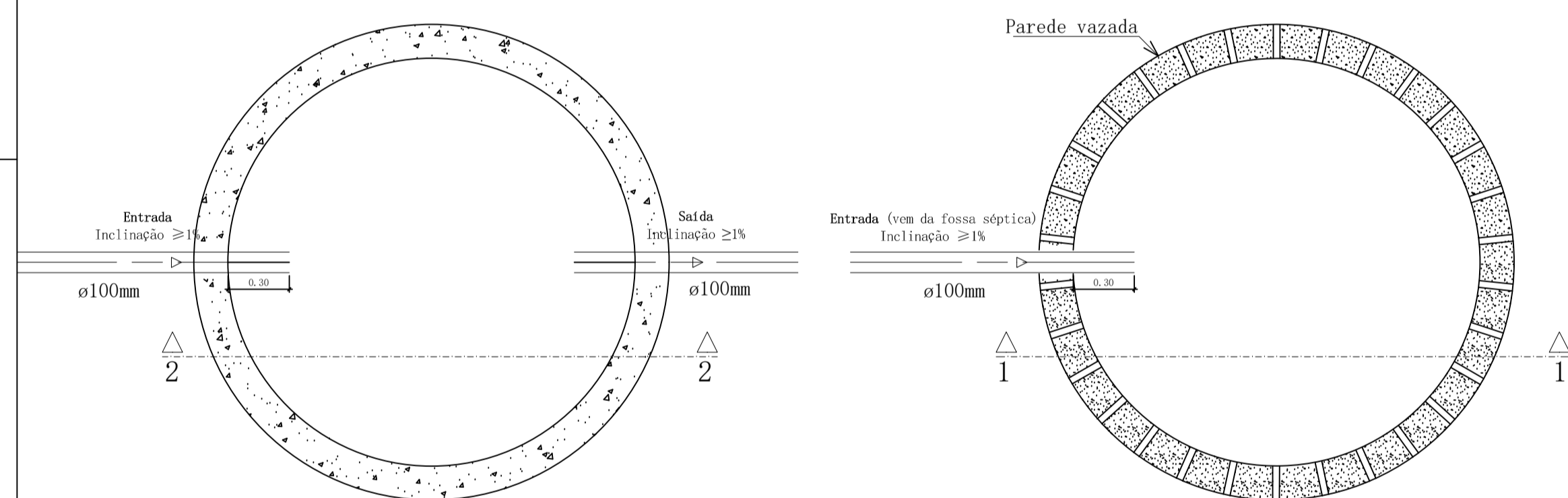
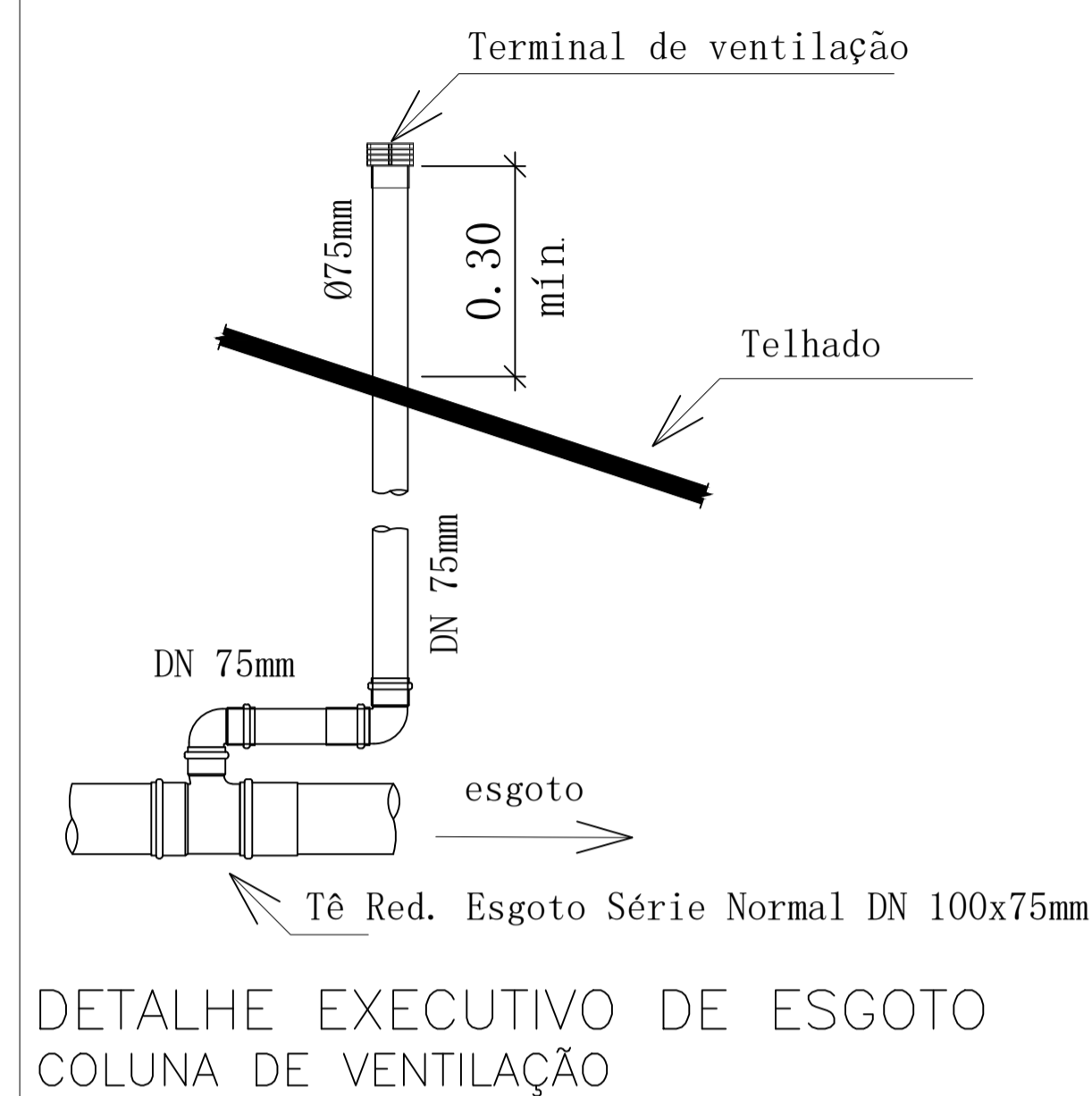
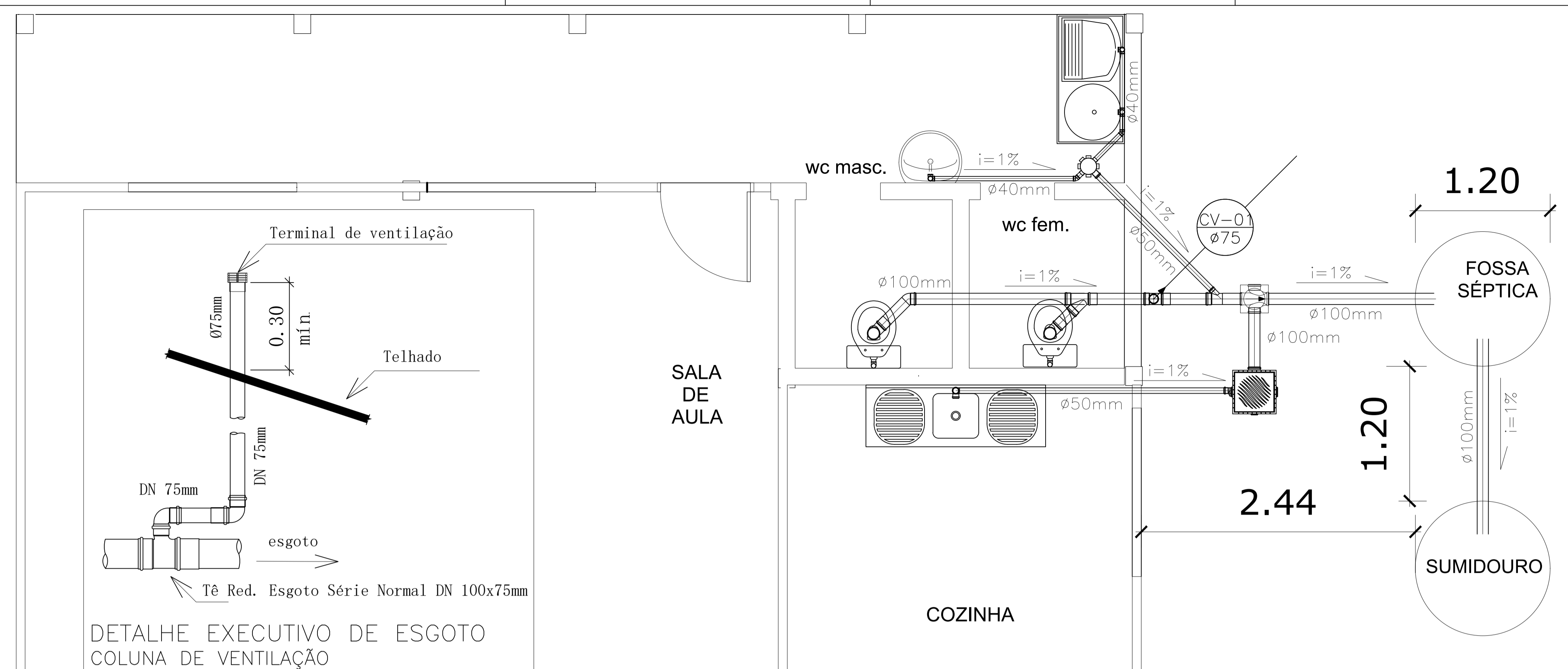


LISTA DE MATERIAIS SANITÁRIOS

ITEM	DESCRIÇÃO	UNIDADE	QUANTIDADE
1	Tubo em PVC para esgoto de 40mm	Metro	4.04
2	Tubo em PVC para esgoto de 50mm	Metro	4.63
3	Tubo em PVC para esgoto de 75mm	Metro	4.20
4	Tubo em PVC para esgoto de 100mm	Metro	7.45
5	Curva 90° curta de 100mm	Peça	2
6	Joelho 45° de 40mm	Peça	2
7	Joelho 45° de 100mm	Peça	1
8	Joelho 90° de 40mm	Peça	5
9	Joelho 90° de 50mm	Peça	2
10	Junção simples de 100x50	Peça	1
11	Junção simples de 100x100	Peça	1
12	Luva simples de 100mm	Peça	4
13	Redução excêntrica de 75x50	Peça	1
14	Tê de 40x40	Peça	1
15	Tê de 100x75	Peça	1
16	Tê de 100x100	Peça	2
17	Caixa sinfonada de 150x150x50	Peça	1
18	Caixa de gordura TIGRE	Peça	1

Legenda - Esgoto

	Indicação de coluna de ventilação
	Tubulação subindo
	Indicação do fluxo e inclinação da tubulação
	Caixa de gordura TIGRE



Obra: Construção de uma Escola com uma Sala de Aula

Prefeitura Municipal de Rurópolis  
TRABALHO E DESENVOLVIMENTO  
CPF/CNPJ: 10.222.297/0001-93  
Rua 10 de Maio, nº 263.  
Bairro: Centro.

Autor do projeto:

JEFFSON TAVEIRO CRUZ SANTOS  
CREA/PA: 151407790-6

Jeffson Taveiro Cruz Santos  
ENG. CIVIL CREA-PA: 151407790-6  
jeffsontaveiro@gmail.com  
(93) 9 9202-7213

Data:  
AGOSTO/2023

Endereço da Obra/Serviço:  
Vicinal da Cachoeira, km 17. Zona Rural.  
Rurópolis/PA, CEP: 68.165-000

Visto da Prefeitura:

Conteúdo da Folha:  
PLANTA BAIXA,  
CORTES E  
DETALHES

Responsável pela Execução:

CREA / CAU

PROJETO:  
ESGOTO SANITÁRIO

Área do terreno:	m²
Área construída coberta:	95,00 m²
Escala:	INDICADA
Folha:	A-01 (841x594mm)

